

UA

ПОРЯДОК МОНТАЖУ

1. Вибрати з пакетів потрібні елементи (їх розміри вказані в таблиці інструкції).
2. В отвори $\varnothing 8$ мм, які знаходяться в торцях елементів, забити кілки **f1**, в отвори $\varnothing 10$ мм вставити спецгайки **r5¹**.

УВАГА: Якщо виявиться, що кілок виступає з отвору на довжину більшу ніж 10 мм, його необхідно забити, замінити іншим або зрізати, оскільки це може призвести до пошкоджень при складанні.

ТАКІ ВИПАДКИ НЕ ПІДЛЯГАЮТЬ РЕКЛАМАЦІЇ!

3. Приєднати перегородки **5,6** до боків **3,4** болтами **r5²**, використовуючи спец. ключ **z1**.
4. З'єднати цоколь **7**, ніжки **11**, планку МДФ **8** і передню спинку **1** у відповідності з малюнком (використати клей **y1**, кілки **f1**, конфірмат **e8** і ексцентричну стяжку **r1-r16**).
5. В передню спинку **1** вкрутити дюбелі ексцентричної стяжки **r16**.
6. До основи ліжка прикрутити задню і передню спинки: передню спинку **1** до перегородки **6** конфірматом **e6** і до боків **3,4** ексцентричною стяжкою **r3-r16**, задню спинку **2** до боків **3,4** болтами **r5⁹**.
7. Прикріпити планки МДФ **9,10** до відповідних спинок ліжка кілками **f6**, використати клей **y1**.
8. Встановити металеву основу, до якої прикрутити металеві ніжки.

RU

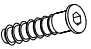

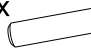
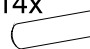











ОЧЕРЕДНОСТЬ МОНТАЖА

1. Выбрать из пачек нужные элементы (размеры элементов указаны в таблице инструкции).
2. В отверстия $\varnothing 8$ мм, которые находятся в торцах элементов, вбить шканты **f1**, в отверстия $\varnothing 10$ мм вставить спецгайки **r5¹**.

ВНИМАНИЕ: В случае, если шкант выступает из отверстия более чем на 10 мм, его необходимо сильнее вбить, заменить другим или срезать, поскольку при монтаже это может привести к повреждению.

ТАКИЕ СЛУЧАИ НЕ ПОДЛЕЖАТ РЕКЛАМАЦИИ!

3. Соединить перегородки **5,6** с боками **3,4** болтами **r5²**, используя для этого спец. ключ **z1**.
4. Соединить цоколь **7**, ножки **11**, планку МДФ **8** и переднюю спинку **1** в соответствии с рисунком (использовать клей **y1**, шканты **f1**, конфирмат **e8** и эксцентрическую стяжку **r1-r16**).
5. В переднюю спинку **1** вкрутить дюбеля эксцентрической стяжки **r16**.
6. К основанию кровати прикрепить переднюю и заднюю спинки: переднюю спинку **1** к перегородке **6** конфирматом **e6** и к бокам **3,4** эксцентрической стяжкой **r3-r16**, заднюю спинку **2** к бокам **3,4** болтами **r5⁹**.
7. Прикрепить планки МДФ **9,10** к спинкам кровати при помощи шкантов **f6**, используя клей **y1**.
8. Установить металлическое основание, к которому прикрутить металлические ножки.

| | | | | |
|---|---|--|---|---|
| 4x  $\varnothing 7 \times 30$ мм e6 | 2x  $\varnothing 7 \times 60$ мм e8 | 25x  $\varnothing 8 \times 30$ мм f1 | 14x  $\varnothing 8 \times 50$ мм f6 | 2x  k1 |
| 3x  $\varnothing 15 \# 16$ r1 | 2x  $\varnothing 15 \# 22$ r3 | 10x  r5¹ | 6x  $\varnothing 6 \times 54$ мм r5² | 4x  $\varnothing 6 \times 80$ мм r5⁹ |
| 5x  r16 | 10x  s1 | 5x  s2 | 1x  Клей y1 | 1x  z1 |

ІНСТРУКЦІЯ МОНТАЖУ | ИНСТРУКЦИЯ МОНТАЖА

Система СОНАТА

Ліжко - 90 (каркас)

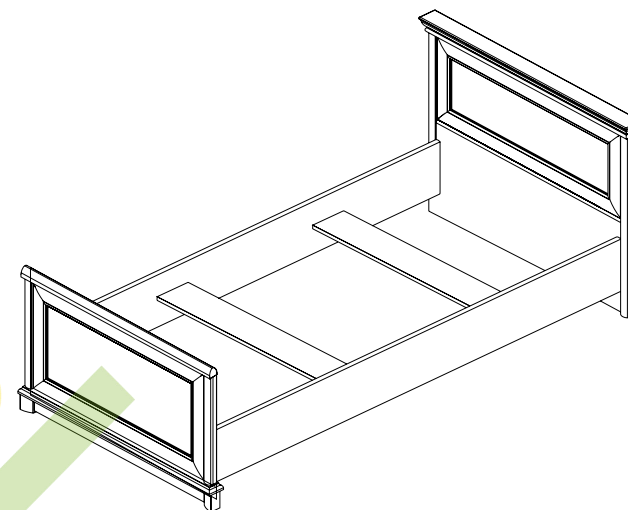
Кровать - 90 (каркас)

ГАБАРИТНІ РОЗМІРИ:

довжина 210 см
ширина 107 см
висота 61/83,5 см

ГАБАРИТНЫЕ РАЗМЕРЫ:

длина 210 см
ширина 107 см
высота 61/83,5 см



УВАГА !!!

Шановний Клієнте!

У разі виявлення в комплектції пакета відсутності будь-якого елемента або наявності браку **обов'язково!!!** -

етикетку-ярлик з даного пакета і **інструкцію монтажу** з відміткою кода цього елемента повернути продавцю.

При відсутності **етикетки-ярлика** рекламація не приймається!

ВНИМАНИЕ !!!

Уважаемый Клиент!

В случае обнаружения в комплектации пакета отсутствия какого-либо элемента или наличия брака **обязательно!!!** -

этикетку-ярлик с данного пакета и **инструкцию монтажа** с пометкой кода этого элемента вернуть продавцу.

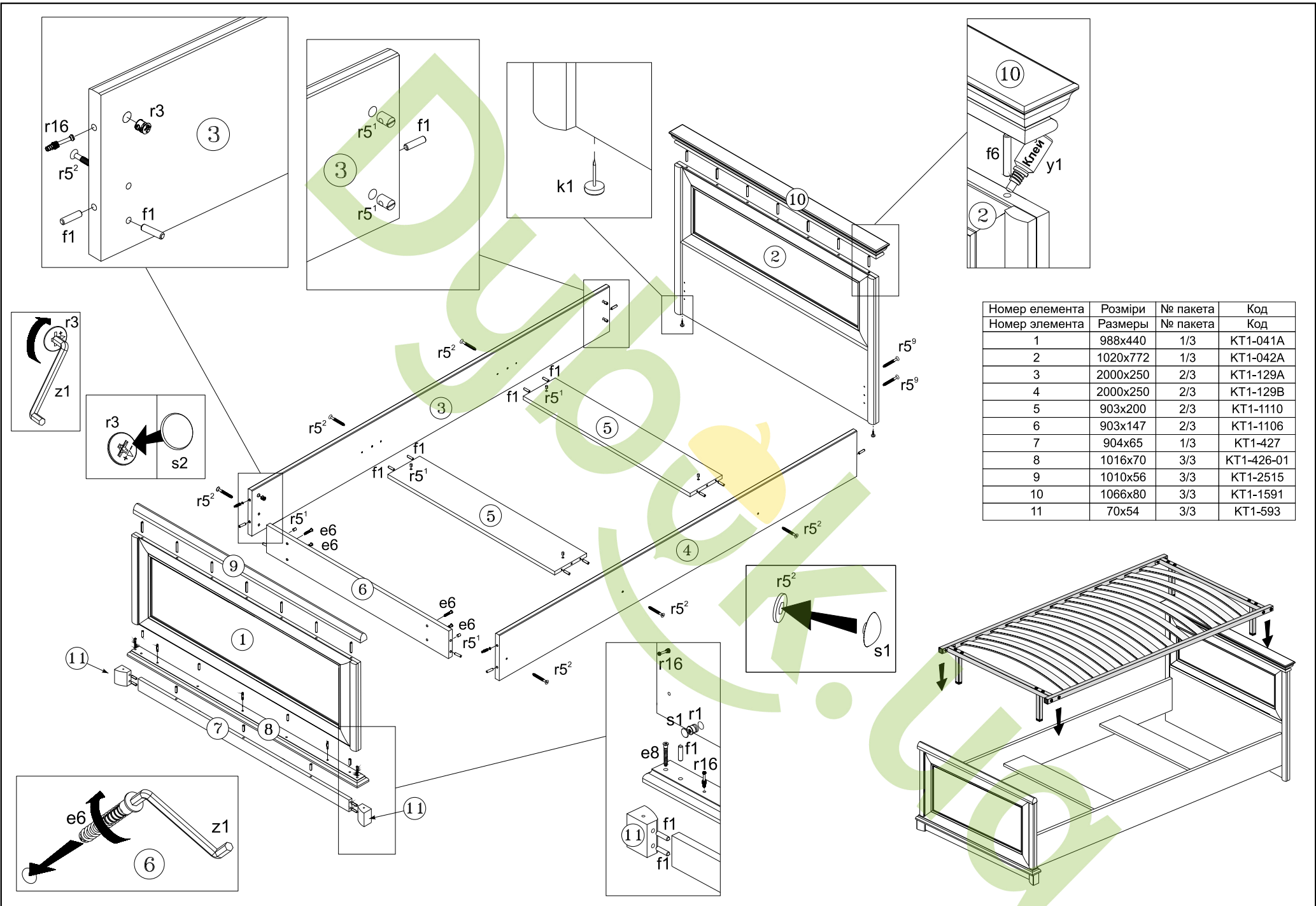
При отсутствии **этикетки-ярлика** рекламація не принимается!



Виробник:
ТзОВ "ГЕРБОР-ХОЛДІНГ"
Україна, м. Володимир-Волинський
вул. Луцька, 211а
тел.: 2-33-33; 2-29-03



Производитель:
ТОО "ГЕРБОР-ХОЛДІНГ"
Україна, г. Владимир-Волинський
ул. Луцкая, 211а
тел.: 2-33-33; 2-29-03



| Номер елемента | Розміри | № пакета | Код |
|----------------|----------|----------|------------|
| Номер элемента | Размеры | № пакета | Код |
| 1 | 988x440 | 1/3 | КТ1-041А |
| 2 | 1020x772 | 1/3 | КТ1-042А |
| 3 | 2000x250 | 2/3 | КТ1-129А |
| 4 | 2000x250 | 2/3 | КТ1-129В |
| 5 | 903x200 | 2/3 | КТ1-1110 |
| 6 | 903x147 | 2/3 | КТ1-1106 |
| 7 | 904x65 | 1/3 | КТ1-427 |
| 8 | 1016x70 | 3/3 | КТ1-426-01 |
| 9 | 1010x56 | 3/3 | КТ1-2515 |
| 10 | 1066x80 | 3/3 | КТ1-1591 |
| 11 | 70x54 | 3/3 | КТ1-593 |

