

UA

## ПОРЯДОК МОНТАЖУ

**УВАГА!** Під час монтажу елементи необхідно класти на м'яку чисту підкладку, наприклад, рушник, ковдра. Не монтувати меблі на дивані, войлоці і т.п. Недотримання вказівок виробника може призвести до появи подряпин на поверхні меблів.

1. Прикрутити плиту **2** до плити **1** гвинтами типу конфірмат **e1**, використовуючи для цього ключик **z1**.
2. Прикрутити карнизи шурупами **p8**, а тоді з'єднати їх при допомозі кутників **n40** і шурупів **p46**.
3. Прикрутити вішаки **g17, g18** до плити **1** шурупами **e7**.
4. Прикріпити декоративний елемент вішака **g19**.
5. Прикріпити сегмент до стіни.

**УВАГА!** Кріплення меблів до стіни має здійснювати тільки компетентна особа. Перед кріпленням меблів до стіни необхідно впевнитись, чи можна до даної стіни кріпити меблі, підібрати відповідний штафт для кріплення, перевірити якість і міцність кріплення. Неправильне прикріплення меблів може призвести до їх падіння під час експлуатації.

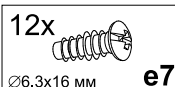
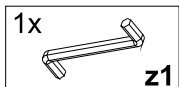
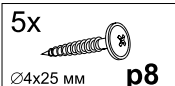
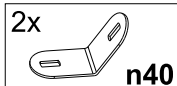
RU

## ОЧЕРЕДНОСТЬ МОНТАЖА

**ВНИМАНИЕ!** Во время монтажа элементы следует класть на мягкую чистую подкладку, например: полотенце, одеяло. Не монтировать мебель на диване, войлоке и т.п. Несоблюдение указаний производителя может привести к появлению царапин на поверхности мебели.

1. Прикрутить плиту **2** к плите **1** винтами типа конфирмат **e1**, используя для этого ключик **z1**.
2. Прикрутить карнизы шурупами **p8**, затем соединить их при помощи уголков **n40** и шурупов **p46**.
3. Прикрутить вешалки **g17, g18** к плите **1** шурупами **e7**.
4. Прикрепить декоративный элемент вешалки **g19**.
5. Прикрепить сегмент к стене.

**ВНИМАНИЕ!** Крепление мебели к стене может проводить только компетентное лицо. Перед прикреплением мебели к стене необходимо убедиться, можно ли к данной стене крепить мебель, подобрать соответствующий крепежный штафт, проверить качество и прочность крепления. Неправильное прикрепление мебели может привести к ее падению при эксплуатации.

Фурнітура  
Фурнітура

ІНСТРУКЦІЯ МОНТАЖУ | ИНСТРУКЦИЯ МОНТАЖА

Система **СОНАТА****Вішак - 145**

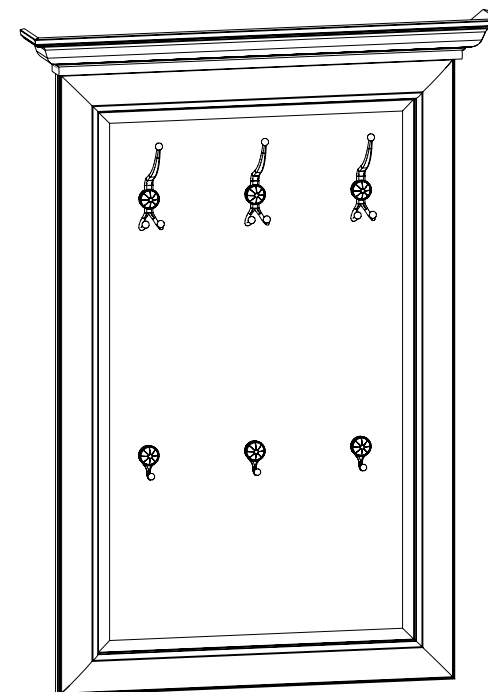
ГАБАРИТНІ РОЗМІРИ:

ширина 94 см  
висота 144 см  
глибина 10,8 см

**Вешалка - 145**

ГАБАРИТНЫЕ РАЗМЕРЫ:

ширина 94 см  
высота 144 см  
глубина 10,8 см

**УВАГА !!!****Шановний Клієнте!**

У разі виявлення в комплектації пакета відсутності будь-якого елемента або наявності браку

**обов'язково!!! -**

**етикетку-ярлик** з даного пакета і **інструкцію монтажу** з відміткою кода цього елемента повернути продавцю.

При відсутності **етикетки-ярлика** рекламація не приймається!

**ВНИМАНИЕ !!!****Уважаемый Клиент!**

В случае обнаружения в комплектации пакета отсутствия какого-либо элемента или наличия браку

**обязательно!!! -**

**этикетку-ярлик** с данного пакета и **инструкцию монтажа** с пометкой кода этого элемента вернуть продавцу.

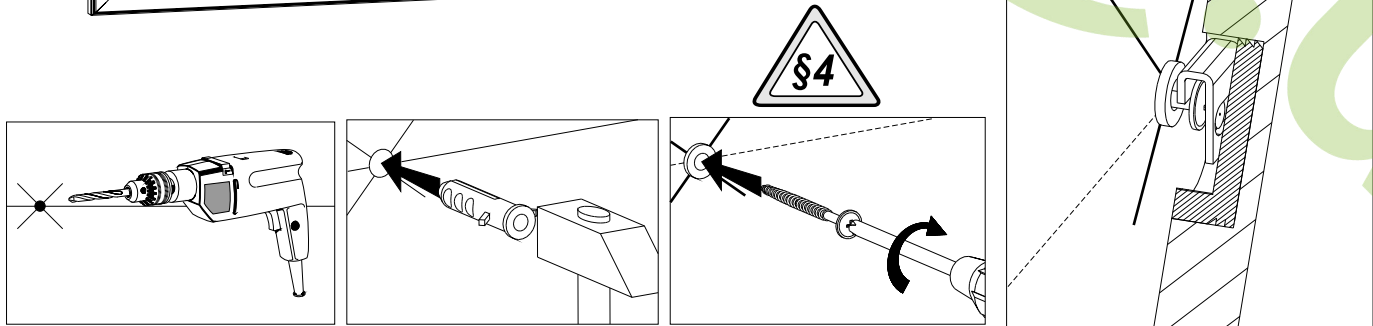
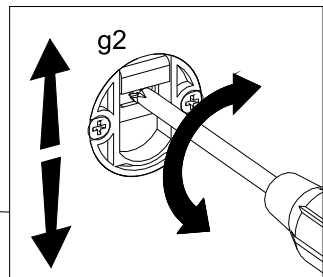
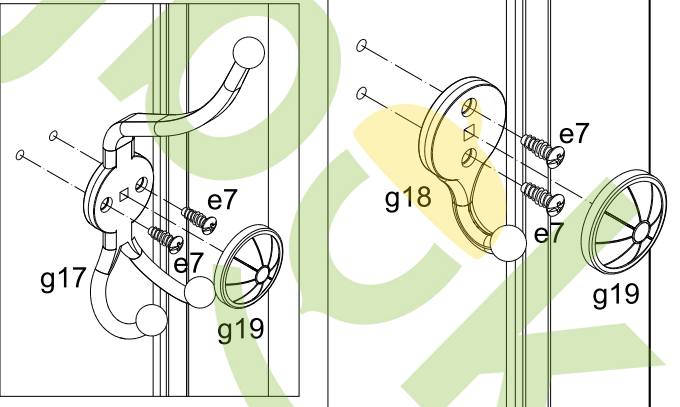
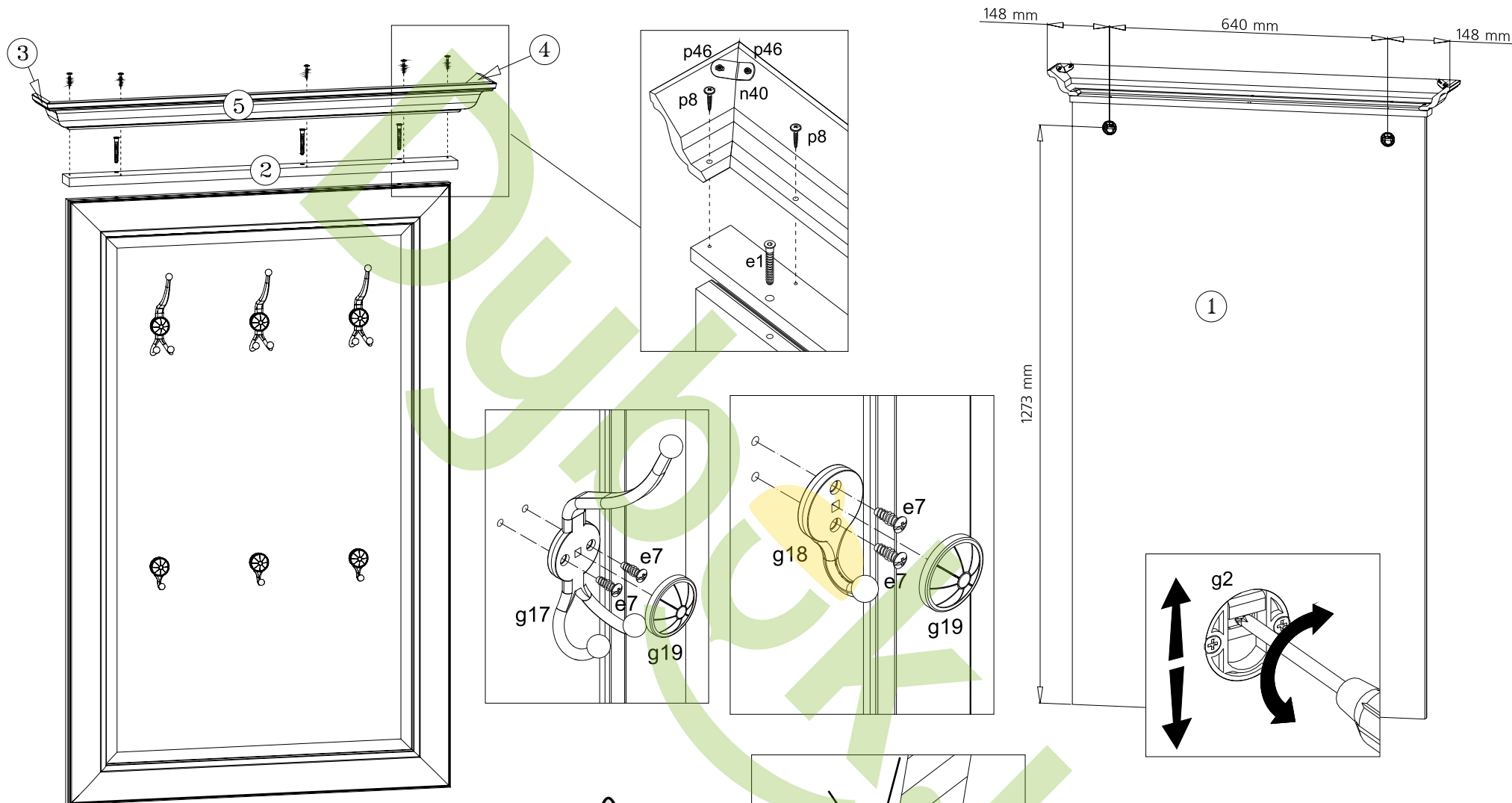
При отсутствии **этикетки-ярлика** рекламация не принимается!



Виробник:  
ТзОВ "ГЕРБОР-ХОЛДІНГ"  
Україна, м. Володимир-Волинський  
вул. Луцька, 211а  
тел.: 2-33-33; 2-29-03



Производитель:  
ТОО "ГЕРБОР-ХОЛДИНГ"  
Украина, г. Владимир-Волинский  
ул. Луцкая, 211а  
тел.: 2-33-33; 2-29-03



Номер елемента	Розміри	№ пакета	Код
1	1373x809	1/3	KT1-475
2	821x50	2/3	KT1-282
3	107,5x95,5	2/3	KT1-1579
4	107,5x95,5	2/3	KT1-599
5	936x95,5	2/3	KT1-2513