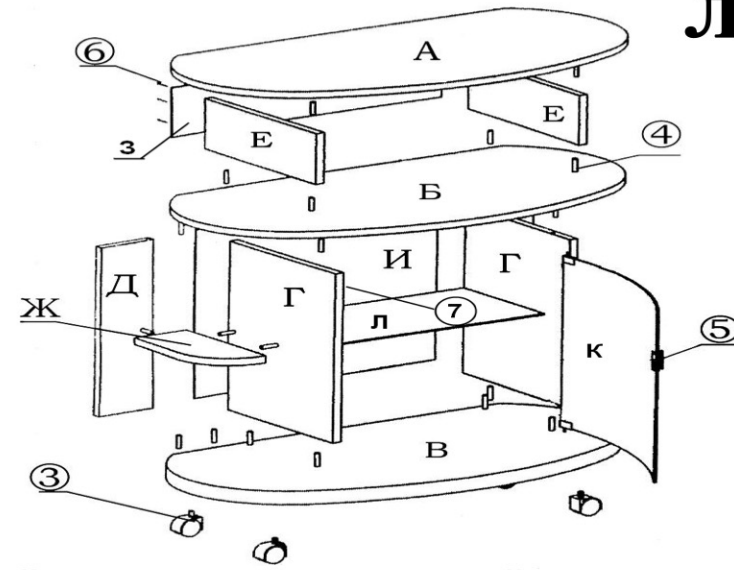


## Інструкція по збірці виробу

1. Монтаж магнітів (поз.7) проводиться за допомогою шурупів (поз.2) в намічені місця.
2. З'єднати полку (поз.Ж) зі стійкою (поз.Г), за допомогою шкантів (поз.4) та клею.
3. З'єднати задню стінку ДСП (поз.Д) з полицею (поз.Ж), за допомогою шкантів (поз.4) та клею.
4. З'єднати дно (поз.В) з (поз.Д, Г), за допомогою шкантів (поз.4) та клею.
5. З'єднати кришку середню (поз.Б) з (поз.Д, Г), за допомогою шкантів (поз.4) та клею.
6. З'єднати кришку середню (поз.Б) зі стійкою (поз.Е), за допомогою шкантів (поз.4) та клею.
7. З'єднати кришку верхню (поз.А) зі стійкою (поз.Е), за допомогою шкантів (поз.4) та клею.
8. Прибити задню стінку ДВП (поз.З), до (поз.А,Б,Е) за допомогою цвяхів (поз.6).
9. Прибити задню стінку ДВП (поз.И), до (поз.Г) за допомогою цвяхів (поз.6).
10. Встановити ножку мебелю (поз.3) на дно (поз.В) за допомогою шурупів (поз.1)
11. Встановити скляні двері (поз.К), на стійки за допомогою склотримачів (поз.5).
12. Встановити полицю скляну (поз.Л) на стійки (поз.Г) за допомогою полкотримачів (поз.4).

## Інструкція по сборке изделия

1. Монтаж магнитов (поз.7) производится при помощи шурупов (поз.2) в намеченные места.
2. Соединить полку (поз.Ж) со стойкой (поз.Г), при помощи шкантов (поз.4) и клея.
3. Соединить заднюю стенку ДСП (поз.Д) с полкой (поз.Ж), при помощи шкантов (поз.4) и клея.
4. Соединить дно (поз.В) с (поз.Д,Г), при помощи шкантов (поз.4) и клея.
5. Соединить крышку среднюю (поз.Б) с (поз.Д,Г), при помощи шкантов (поз.4) и клея.
6. Соединить крышку среднюю (поз.Б) со стойкой (поз.Е), при помощи шкантов (поз.4) и клея.
7. Соединить крышку верхнюю (поз.А) со стойкой (поз.Е), при помощи шкантов (поз.4) и клея.
8. Прибить заднюю стенку ДВП (поз.З), к (поз. А,Б,Е) при помощи гвоздей (поз.6).
9. Прибить заднюю стенку ДВП (поз.И), к (поз. Г) при помощи гвоздей (поз.6).
10. Установить ножку мебельную (поз.3) на дно (поз.В) при помощи шурупов (поз.1).
11. Установить стеклянные двери (поз.К) на стойки (поз.Г), при помощи склотримачей (поз.5).
12. Установить полку стеклянную (поз.Л) на стойки (поз.Г) при помощи полкотримачей (поз.4).



# Лондон

### Список частей та їх розміри

№	Найменування	кількість
А	кришка	830x470=1
Б	кришка	830x470=1
В	дно	830x470=1
Г	стійка	400x300=2
Л	з.с. ДСП	400x120=2
Е	стійка	320x120=2
Ж	полка	250x110=2
З	з.с. ДВП	585x150=1
И	з.с. ДВП	400x480=1
К	скляні двері	392x448=1
Л	скляна полиця	446x230=1

### Список частей и их размеры

№	наименование	количество
А	крышка	830x470=1
Б	крышка	830x470=1
В	дно	830x470=1
Г	стойка	400x300=2
Л	з.с. ДСП	400x120=2
Е	стойка	320x120=2
Ж	полка	250x110=2
З	з.с. ДВП	585x150=1
И	з.с. ДВП	400x480=1
К	стеклянные двери	392x448=1
Л	стеклянная полка	446x230=1

### Список фурнитуры

№	Найменування	кількість
1	шуруп 3.5x16	16
2	шуруп 3.0x15	2
3	ножка мебелю	4
4	шкант	30
5	склотримач	1
6	цвяхи	-
7	магніт	1
8	полкотримач	4

### Список фурнитуры

№	наименование	количество
1	шуруп 3.5x16	16
2	шуруп 3.0x15	2
3	ножка мебельная	4
4	шкант	30
5	склотримачель	1
6	гвозди	-
7	магнит	1
8	полкотримачель	4

изготовитель имеет право на конструктивные изменения

### ГАРАНТИЙНЫЙ ТАЛОН

Изготовитель гарантирует соответствие ГОСТа 16371-93

#### Условия гарантии

Претензии принимаются конечным продавцом (поставщиком).

Гарантийные работы производятся только при предъявлении гарантийного талона.

Гарантийный срок эксплуатации изделия для детских и общественных помещений - 18 месяцев, бытовых - 24 месяца от даты продажи.

Производитель ООО "Ровер-Ресурс"  
Украина, 69124 г.Запорожье  
ул.Испытателей 5

Дата продажи ".....".....20...г.