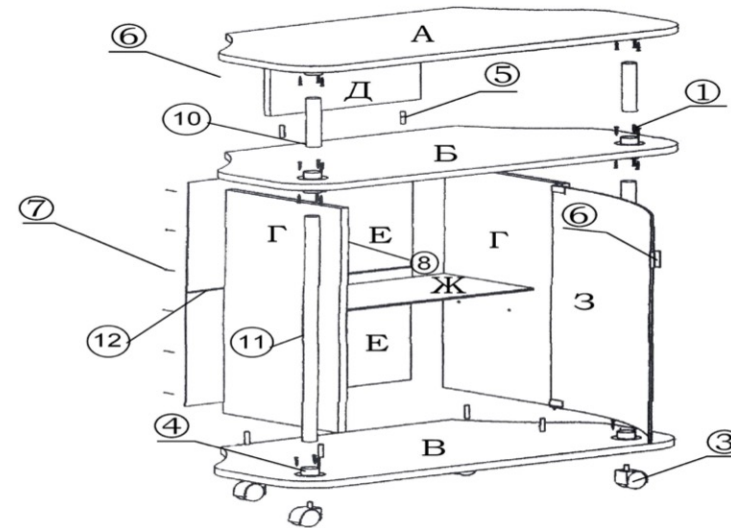


## Інструкція по збірці виробу

1. Встановити труборимач (поз.4) з (поз.Б, В, А), за допомогою шурупів (поз.1), відповідно зазначеним місцям.
2. Встановити магніт (поз.8) на стійку (поз.Г) за допомогою шурупів (поз.1), відповідно зазначеним місцям.
3. З'єднати дно (поз.В) зі стійкою (поз.Г), за допомогою шкантів (поз.5) та клею.
4. З'єднати кришку середню (поз.Б) зі стійкою (поз.Г), за допомогою шкантів (поз.5) та клею, раніше встановивши труби (поз.11).
5. Прибити з.с. ДВП (поз.Е) до стійки (поз.Г) за допомогою цвяхів (поз.7)
6. З'єднати задню стінку ДСП (поз.Д) з кришкою (поз.Б), за допомогою шкантів (поз.5) та клею.
7. З'єднати кришку верхню (поз.А) з задньою стінкою ДСП (поз.Д) за допомогою шкантів (поз.5) та клею, раніше встановивши труби (поз.10).
8. Встановити ножку меблеву (поз.3) на дно (поз.В) за допомогою шурупів (поз.1).
9. Встановити двері скляну (поз.З) на кришку (поз.Б,В) за допомогою склотримачів (поз.6).
10. Встановити полицю (поз.Ж) на стійки (поз.Г), за допомогою полкотримачів (поз.5).

## Інструкція по сборке изделия

1. Установить трубодержатель (поз.4) с (поз.Б,В,А), при помощи шурупов (поз.1), согласно намеченным местам.
2. Установить магнит (поз.8) на стойку (поз.Г) при помощи шурупов (поз.1), согласно намеченным местам.
3. Соединить дно (поз.В) со стойкой (поз.Г), при помощи шкантов (поз.5) и клея.
4. Соединить крышку среднюю (поз.Б) со стойкой (поз.Г), при помощи шкантов (поз.5) и клея, ранее установив трубы (поз.11).
5. Прибить заднюю стенку ДВП (поз.Е) к стойке (поз.Г), при помощи гвоздей (поз.7),
6. Соединить заднюю стенку ДСП (поз.Д) с крышкой (поз.Б), при помощи шкантов (поз.5) и клея.
7. Соединить крышку верхнюю (поз.А) с задней стенкой ДСП(поз.Д), при помощи шкантов (поз.5) и клея, ранее установив трубы (поз.10).
8. Установить ножку мебельную (поз.3) на дно (поз.В) при помощи шурупов (поз.1).
9. Установить стеклянную дверь (поз.З) на крышку (поз.Б,В) при помощи стеклодержателей (поз.6).
10. Установить полку (поз.Ж) на стойку (поз.Г) при помощи полкодержателей (поз.9).



### Список частей та їх розміри

№	Найменування	кількість
А	кришка	830x470=1
Б	кришка	830x470=1
В	дно	830x470=1
Г	стійка	550x300=2
Л	з.с. ДСП	320x120=1
Е	з.с. ЛВП	274x480=2
Ж	скляна полиця	230x446=1
З	скляні двері	542x448=1

### Список частей и их размеры

№	наименование	количество
А	крышка	830x470=1
Б	крышка	830x470=1
В	дно	830x470=1
Г	стойка	550x300=2
Л	з.с. ДСП	320x120=1
Е	з.с. ЛВП	274x480=2
Ж	стеклянная полка	230x446=1
З	стеклянные двери	542x448=1

### Список фурнитуры

№	Найменування	кількість
1	шуруп 3.5x16	40
2	шуруп 3.0x15	2
3	ножка мебельная	4
4	труборимач	8
5	шкант	12
6	склотримач	1
7	цвяхи	1
8	магнит	1
9	полкотримач	4
10	труба 120мм	2
11	труба 550мм	2
12	профиль з'єд.0,45м/п	1

### Список фурнитуры

№	наименование	количество
1	шуруп 3.5x16	40
2	шуруп 3.0x15	2
3	ножка мебельная	4
4	трубодержатель	8
5	шкант	12
6	стеклодержатель	1
7	гвозди	-
8	магнит	1
9	полкодержатель	4
10	труба 120мм	2
11	труба 550мм	2
12	профиль соедин.0,45м/п	1

изготовитель имеет право на конструктивные изменения

### ГАРАНТИЙНЫЙ ТАЛОН

Изготовитель гарантирует соответствие ГОСТа 16371-93

#### Условия гарантии

Претензии принимаются конечным продавцом (поставщиком).  
Гарантийные работы производятся только при предъявлении гарантийного талона.  
Гарантийный срок эксплуатации изделия для детских и общественных помещений - 18 месяцев, бытовых - 24 месяца от даты продажи.

Производитель ООО "Ровер-Ресурс"  
Украина, 69124 г.Запорожье  
ул.Испытателей 5

Дата продажи ".....".....20...г.