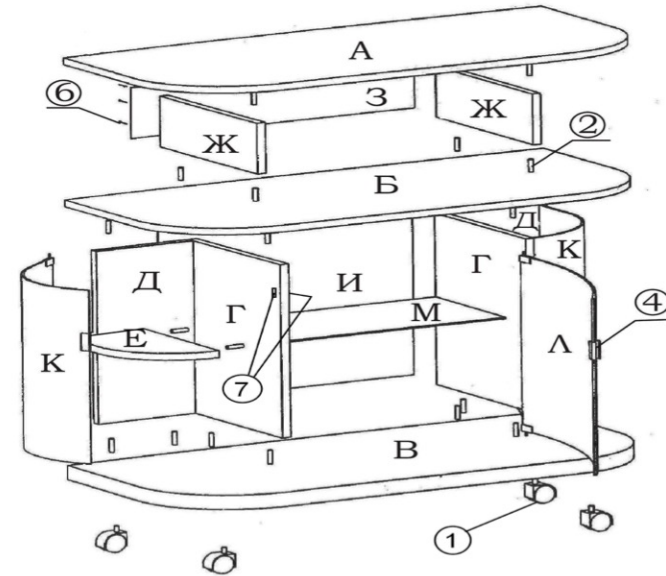


Інструкція по збірці виробу

1. Встановити магніт (поз.7) на стійку (поз.Г) за допомогою шурупів (поз.8) в намічені місця.
2. З'єднати полиці (поз.Е) зі стійками (поз.Г), за допомогою шкантів (поз.2) та клею.
3. З'єднати задню стінку ДСП (поз.Д) з полицями (поз.Е), за допомогою шкантів (поз.2) та клею.
4. З'єднати дно (поз.В) з (поз.Г, Д), за допомогою шкантів (поз.2) та клею.
5. З'єднати кришку (поз.Б з (поз.Г, Д), за допомогою шкантів (поз.2) та клею.
6. З'єднати стійку (поз.Ж) з кришкою (поз.Б), за допомогою шкантів (поз.2) та клею.
7. З'єднати кришку (поз.А) зі стійкою (поз.Ж), за допомогою шкантів (поз.2) та клею.
8. Прибити задню стінку ДВП (поз.И), до стійки (поз.Г) за допомогою цвяхів (поз.6).
9. Прибити задню стінку ДВП (поз.3), до (поз.Ж, А, Б) за допомогою цвяхів (поз.6).
10. Встановити ролик меблевий (поз.1) з дном (поз.В), за допомогою шурупів (поз.3).
11. Встановити скляні двері (поз.Л) на (поз.Б, В) за допомогою склотримачів (поз.4).
12. Встановити скляні двері (поз.К) на (поз.Б, В) за допомогою склотримачів (поз.4).
13. Встановити полицю скляну (поз.М) на стійку (поз.Г) за допомогою полкодержателів (поз.5).

Инструкция по сборке изделия

1. Установить магнит (поз.7) на стойку (поз.Г) при помощи шурупов (поз.8) в наметенные места.
2. Соединить полки (поз.Е) со стойками (поз.Г), при помощи шкантов (поз.2) и клея.
3. Соединить заднюю стенку ДСП (поз.Д) с полками (поз.Е), при помощи шкантов (поз.2) и клея.
4. Соединить дно (поз.В) с (поз.Г, Д), при помощи шкантов (поз.2) и клея.
5. Соединить крышку (поз.Б с (поз.Г, Д), при помощи шкантов (поз.2) и клея.
6. Соединить стойку (поз.Ж) с крышкой (поз.Б), при помощи шкантов (поз.2) и клея.
7. Соединить крышку (поз.А) с стойкой (поз.Ж), при помощи шкантов (поз.2) и клея.
8. Прибить заднюю стенку ДВП (поз.И), к стойке (поз.Г) при помощи гвоздей (поз.6).
9. Прибить заднюю стенку ДВП (поз.3), к (поз.Ж, А, Б) при помощи гвоздей (поз.6).
10. Установить ролик мебельный (поз.1) на дно (поз.В), при помощи шурупов (поз.3).
11. Установить стеклянную дверь (поз.Л) на (поз. Б,В) при помощи стеклодержателей (поз.4)
12. Установить стеклянную дверь (поз.К) на (поз.Б,В) при помощи стеклодержателей (поз.4)
13. Установить полку стеклянную (поз.М) на стойку (поз.Г) при помощи полкодержателей (поз.5).



Список частей та їх розміри

№	Найменування	кількість
А	крышка	920x420=1
Б	крышка	920x420=1
В	дно	920x420=1
Г	стойка	400x300=2
Д	з.с. ДСП	400x190=2
Е	полка	270x150=2
Ж	стойка	320x120=2
З	з.с. ДВП	585x150=1
И	з.с. ДВП	400x480=1
К	скляні двері	392x360=2
Л	скляні двері	392x448=1
М	скляна полиця	446x230=1

Список частей и их размеры

№	наименование	количество
А	крышка	920x420=1
Б	крышка	920x420=1
В	дно	920x420=1
Г	стойка	400x300=2
Д	з.с. ДСП	400x190=2
Е	полка	270x150=2
Ж	стойка	320x120=2
З	з.с. ДВП	585x150=1
И	з.с. ДВП	400x480=1
К	стеклянные двери	392x360=2
Л	стеклянные двери	392x448=1
М	стеклянная полка	446x230=1

Список фурнитуры

№	Найменування	кількість
1	ролик меблевий	4
2	шкант	30
3	швирп 3,5x16	16
4	склотримач	3
5	полкотримач	4
6	цвяхи	-
7	магнит	3
8	швирп 3,0x15	6

Список фурнитуры

№	наименование	количество
1	ролик мебельный	4
2	шкант	30
3	швирп 3,5x16	16
4	стеклодержатель	3
5	полкодержатель	4
6	гвозди	-
7	магнит	3
8	швирп 3,0x15	6

Изготовитель имеет право на конструктивные изменения

ГАРАНТИЙНЫЙ ТАЛОН

Изготовитель гарантирует соответствие ГОСТа 16371-93

Условия гарантии

Претензии принимаются конечным продавцом (поставщиком).

Гарантийные работы производятся только при предъявлении гарантийного талона.

Гарантийный срок эксплуатации изделия для детских и общественных помещений - 18 месяцев, бытовых - 24 месяца от даты продажи.

Производитель ООО "Ровер-Ресурс"
Украина, 69124 г.Запорожье
ул.Испытателей 5

Дата продажи ".....".....20...г.