

Інструкція по збірці виробу

1. Встановити (поз.6) на (поз.И,К,Л) за допомогою шурупів (поз.5).
2. Встановити (поз.3) на (поз.М,Н,О,П) за допомогою (поз.3).
3. З'єднати (поз.Х,Ц) з (поз.М) за допомогою конфірматів (поз.7).
4. З'єднати (поз.Ф) с (поз.М) за допомогою (поз.7).
5. З'єднати (поз.Н) з (поз.Ф) за допомогою (поз.7).
6. З'єднати (поз.Н) з (поз.Х,Ц) за допомогою конфірматів (поз.7).
7. З'єднати (поз.Р,С) з (поз.О,П) за допомогою конфірматів (поз.7).
8. З'єднати (поз.Т) з (поз.Н,О) за допомогою конфірматів (поз.7).
9. З'єднати (поз.А) з (поз.М,Н,О,П) за допомогою шкантів (поз.9).
10. З'єднати (поз.И) з (поз.К) за допомогою конфірматів (поз.7).
11. З'єднати (поз.Ж,З,И) з (поз.Л) за допомогою конфірматів (поз.7).
12. З'єднати (поз.В) з (поз.К,Л) за допомогою конфірматів (поз.7).
13. З'єднати (поз.Е) з (поз.Г) за допомогою конфірматів (поз.7).
14. З'єднати (поз.Е,Г) з (поз.Ж,З,И,В) за допомогою конфірматів (поз.7).
15. З'єднати (поз.Д) з (поз.В) за допомогою конфірматів (поз.7).
16. З'єднати (поз.Б) з (поз.Г,Е,Д) за допомогою конфірматів (поз.7).
17. З'єднати (поз.Б,В,Д) з (поз.А) за допомогою конфірматів (поз.7).
18. Зібрати та встановити ящики та полку висувну під клавіатуру.

Збірка скриньки

1. У фасад встановити шканти за допомогою молотка і клею.
2. Приєднати боковини ящика до фасаду за допомогою клею.
3. Приєднати задню стінку до боковин за допомогою конфірматів.
4. Прибити дно ящика до боковин і задній стіни за допомогою цвяхів, витримавши діагональ.
5. Встановити направляючі на висувний ящик за допомогою шурупів.
6. Встановити ручку на фасад за допомогою гвинтів.
7. Встановити на фасад і боковину скриньки пластиковий куточок за допомогою шурупів 3,5x16.
8. При монтажі задніх стінок і дна висувних ящиків потрібно витримати однакову діагональ.

Изготовитель имеет право на конструктивные изменения

ГАРАНТИЙНЫЙ ТАЛОН

Изготовитель гарантирует соответствие ИОУ 1а 163/1-93

УСЛОВИЯ ГАРАНТИИ

Претензии принимаются конечным продавцом (поставщиком).
Гарантийные работы производятся только при предъявлении гарантийного талона.
Гарантийный срок эксплуатации изделия для детских и общественных помещений - 18 месяцев, бытовых - 24 месяца от даты продажи.

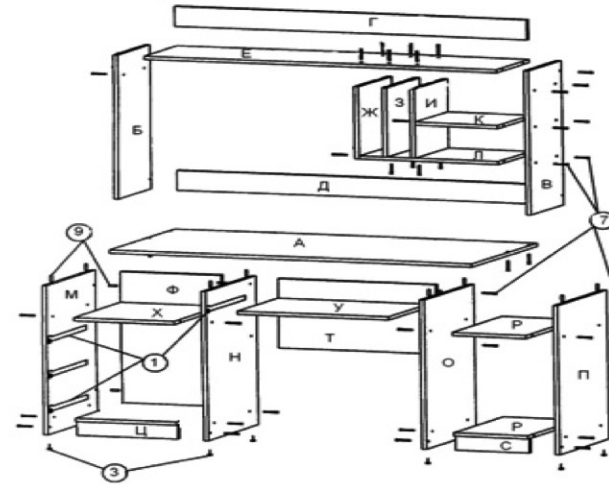
Дата продажи ".....".....20...г.

Інструкція по сборке изделия

1. Установить (поз.1) на (поз.М,Н,О) при помощи шурупов (поз.5).
2. Установить (поз.3) на (поз.М,Н,О,П) при помощи (поз.3).
3. Соединить (поз.Х,Ц) с (поз.М) при помощи конфирматов (поз.7).
4. Соединить (поз.Ф) с (поз.М) при помощи (поз.7).
5. Соединить (поз.Н) с (поз.Ф) при помощи (поз.7).
6. Соединить (поз.Н) с (поз.Х,Ц) при помощи конфирматов (поз.7).
7. Соединить (поз.Р,С) с (поз.О,П) при помощи конфирматов (поз.7).
8. Соединить (поз.Т) с (поз.Н,О) при помощи конфирматов (поз.7).
9. Соединить (поз.А) с (поз.М,Н,О,П) при помощи шкантов (поз.9).
10. Соединить (поз.И) с (поз.К) при помощи конфирматов (поз.7).
11. Соединить (поз.Ж,З,И) с (поз.Л) при помощи конфирматов (поз.7).
12. Соединить (поз.В) с (поз.К,Л) при помощи конфирматов (поз.7).
13. Соединить (поз.Е) с (поз.Г) при помощи конфирматов (поз.7).
14. Соединить (поз.Е,Г) с (поз.Ж,З,И,В) при помощи конфирматов (поз.7).
15. Соединить (поз.Д) с (поз.В) при помощи конфирматов (поз.7).
16. Соединить (поз.Б) с (поз.Г,Е,Д) при помощи конфирматов (поз.7).
17. Соединить (поз.Б,В,Д) с (поз.А) при помощи конфирматов (поз.7).
18. Собрать и установить ящики и полку выдвижную под клавиатуру.

Сборка ящика

1. В фасад установить шканти при помощи молотка и клея.
2. Приєднати боковини ящика к фасаду при помощи клею.
3. Приєднати заднюю стенку к боковинам при помощи конфирматов.
4. Дно ящика прибить к боковинам и задней стенке при помощи гвоздей, выдержав диагональ.
5. Установить направляющие на выдвижной ящик при помощи шурупов.
6. Установить на фасад ручку при помощи винтов.
7. Установить на фасад и боковину ящика уголок пластиковый при помощи шурупов 3,5x16.
8. При монтаже задних стенок и днашек выдвижных ящиков нужно выдержать одинаковую диагональ.



Перечень частей та їх розміри

поз.	Наименования	кількість
А	крышка стола	1300x600=1
Б	боковина	780x300=1
В	боковина	780x300=1
Г	планка	1266x100=1
Д	планка	1266x100=1
Е	палка	1266x100=1
Ж	стойка	366x300=1
З	стойка	350x300=1
И	стойка	350x300=1
К	палка	300x300=1
Л	палка	500x300=1
М	боковина	730x450=1
Н	боковина	730x450=1
О	боковина	730x450=1
П	боковина	730x450=1
Р	палка	268x450=2
С	цоколь	268x86=1
Т	перегородка	560x360=1
У	палка под клавиатурой	535x350=1
Ф	задняя стенка	660x368=1
Х	палка	368x430=2
Ц	цоколь	368x86=1

Ящик

Наименования	кількість
боковина	334x100=6
задняя стенка	342x100=3
фасад	166x396=3
дно	340x355=3

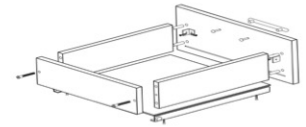
Перечень частей и их размеры

поз.	наименование	кол-во
А	крышка стола	1300x600=1
Б	боковина	780x300=1
В	боковина	780x300=1
Г	планка	1266x100=1
Д	планка	1266x100=1
Е	палка	1266x100=1
Ж	стойка	366x300=1
З	стойка	350x300=1
И	стойка	350x300=1
К	палка	300x300=1
Л	палка	500x300=1
М	боковина	730x450=1
Н	боковина	730x450=1
О	боковина	730x450=1
П	боковина	730x450=1
Р	палка	268x450=2
С	цокль	268x86=1
Т	перегородка	560x360=1
У	палка под клавиатурой	535x350=1
Ф	задняя стенка	660x368=1
Х	палка	368x430=2
Ц	цокль	368x86=1

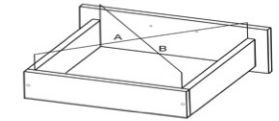
Ящик

Наименования	кількість
блк	334x100=6
задняя стенка	342x100=3
фасад	166x396=3
дно	340x355=3

Оскар с надстройкой



Сборка ящиков



Список фурнитуры

№	наименование	кол-во
1	ножка	8
2	шканти	24
3	шурп 3.5x16	32
4	шурп 3.0x15	17
5	конфирмат	64
6	направляющая	4
7	ручка	3
8	шайба под винт	6
9	гвозди	-
10	уголок пласт	6

Список фурнитуры

№	Наименования	кількість
1	ніжка	8
2	шканти	24
3	шурп 3.5x16	32
4	шурп 3.0x15	17
5	конфирмат	64
6	направляюча	4
7	ручка	3
8	шайба під винт	6
9	цвяхи	-
10	куток пласт	6