

Інструкція по збірці виробу

1. Встановити (поз.6) на (поз.Д,Г) за допомогою (поз.3).
2. З'єднати (поз.Г) з (поз.Е) за допомогою (поз.5).
3. З'єднати (поз.Д) з (поз.Е) за допомогою (поз.2).
4. З'єднати (поз.Б) з (поз.Г,Д) за допомогою (поз.5).
5. З'єднати (поз.В) з (поз.Б) за допомогою (поз.5).
6. З'єднати (поз.Ж) з (поз.В,Г) за допомогою (поз.5).
7. З'єднати (поз.А) з (поз.В,Г) за допомогою (поз.5).
8. З'єднати (поз.З) з (поз.А,Б) за допомогою (поз.5).
9. Встановити (поз.17) на (поз.Л,И,К,Б) за допомогою (поз.3).
10. З'єднати (поз.Л) з (поз.А,Б,В) за допомогою (поз.5).
11. З'єднати (поз.К) з (поз.Л,В) за допомогою (поз.5) раніше встановив (поз.20).
12. З'єднати (поз.И) з (поз.Л,В) за допомогою (поз.5) раніше встановив (поз.18).
13. Прибити (поз.О) до (поз.Д,Б,Е,Г) за допомогою (поз.9).
14. Прибити (поз.И) до (поз.В,Ж,Б,Г) за допомогою (поз.9).
15. Прибити (поз.И) до (поз.А,В,Ж,Г) за допомогою (поз.9).
16. Встановити (поз.13) на (поз.Ж) за допомогою (поз.4).
17. Встановити (поз.14) на (поз.3) за допомогою (поз.4).
18. Встановити (поз.С) на (поз.Р) за допомогою (поз.4,12).
19. Встановити (поз.11) на (поз.Р) за допомогою (поз.3).
20. Встановити (поз.10) на (поз.Р) за допомогою (поз.3).
21. Встановити (поз.7) на (поз.Р,М) за допомогою гвинтів.
22. З'єднати (поз.Р) з (поз.В) за допомогою (поз.3).
23. З'єднати (поз.М) з (поз.Б) за допомогою (поз.3).
24. Встановити (поз.15) на (поз.М,Д) за допомогою (поз.3).
25. Встановити (поз.1) на (поз.Б) за допомогою (поз.3).
26. Встановити (поз.М) на (поз.Л) за допомогою (поз.12,4).
27. Встановити (поз.Т) на (поз.Д,Г) за допомогою (поз.21).
28. Зібрати та встановити ящики.

Збірка скриньки

1. У фасад встановити шканти за допомогою молотка і клею.
2. Приєднати боковини ящика до фасаду за допомогою клею.
3. Приєднати задню стінку до боковин за допомогою конфірматів.
4. Прибити Діо ящика до боковин і задній стіні за допомогою цвяхів, витримавши діагональ (рис. 2.1).
5. Встановити направляючі на висувній ящик за допомогою шурупів.
6. Встановити ручки на фасад за допомогою гвинтів.
7. Встановити на фасад і боковину скриньки пластиковий куточок за допомогою шурупів 3,5х16.
8. При монтажі задніх стінок і дещо висувних ящиків потрібно витримати однакову діагональ (А=В), як показано на рис.2.1.

Інструкція по сборке изделия

1. Установить (поз.6) на (поз.Д,Г) при помощи (поз.3).
2. Соединить (поз.Г) с (поз.Е) при помощи (поз.5).
3. Соединить (поз.Д) с (поз.Е) при помощи (поз.2).
4. Соединить (поз.Б) с (поз.Г,Д) при помощи (поз.5).
5. Соединить (поз.В) с (поз.Б) при помощи (поз.5).
6. Соединить (поз.Ж) с (поз.В,Г) при помощи (поз.5).
7. Соединить (поз.А) с (поз.В,Г) при помощи (поз.5).
8. Соединить (поз.З) с (поз.А,Б) при помощи (поз.5).
9. Установить (поз.17) на (поз.Л,И,К,Б) при помощи (поз.3).
10. Соединить (поз.Л) с (поз.А,Б,В) при помощи (поз.5).
11. Соединить (поз.К) с (поз.Л,В) при помощи (поз.5) ранее установив (поз.20).
12. Соединить (поз.И) с (поз.Л,В) при помощи (поз.5) ранее установив (поз.18).
13. Прибить (поз.О) к (поз.Д,Б,Е,Г) при помощи (поз.9).
14. Прибить (поз.И) к (поз.В,Ж,Б,Г) при помощи (поз.9).
15. Прибить (поз.И) к (поз.А,В,Ж,Г) при помощи (поз.9).
16. Установить (поз.13) на (поз.Ж) при помощи (поз.4).
17. Установить (поз.14) на (поз.3) при помощи (поз.4).
18. Установить (поз.С) на (поз.Р) при помощи (поз.4,12).
19. Установить (поз.11) на (поз.Р) при помощи (поз.3).
20. Установить (поз.10) на (поз.Р) при помощи (поз.3).
21. Установить (поз.7) на (поз.Р,М) при помощи винтов.
22. Соединить (поз.Р) с (поз.В) при помощи (поз.3).
23. Соединить (поз.М) с (поз.Б) при помощи (поз.3).
24. Установить (поз.15) на (поз.М,Д) при помощи (поз.3).
25. Установить (поз.1) на (поз.Б) при помощи (поз.3).
26. Установить (поз.М) на (поз.Л) при помощи (поз.12,4).
27. Установить (поз.Т) на (поз.Д,Г) при помощи (поз.21).
28. Собрать и установить ящики.

Сборка ящика

1. В фасад установить шканти при помощи молотка и клею.
2. Присоединить боковины ящика к фасаду при помощи клея.
3. Присоединить заднюю стенку к боковинам при помощи конфирматов.
4. Діо ящика прибити к боковинам и задней стенке при помощи гвоздей, выдержав диагональ (рис. 2.1).
5. Установить направляющие на выдвижной ящик при помощи шурупов.
6. Установить на фасад ручки при помощи винтов.
7. Установить на фасад и боковину ящика уголок пластиковый при помощи шурупов 3,5х16.
8. При монтаже задних стенок и дещо выдвижных ящиков нужно выдержать одинаковую диагональ (А=В), как показано на рис.2.1.

Изготовитель имеет право на конструктивные изменения

ГАРАНТИЙНЫЙ ТАЛОН

Изготовитель гарантирует соответствие ИУС1а 163/1-93

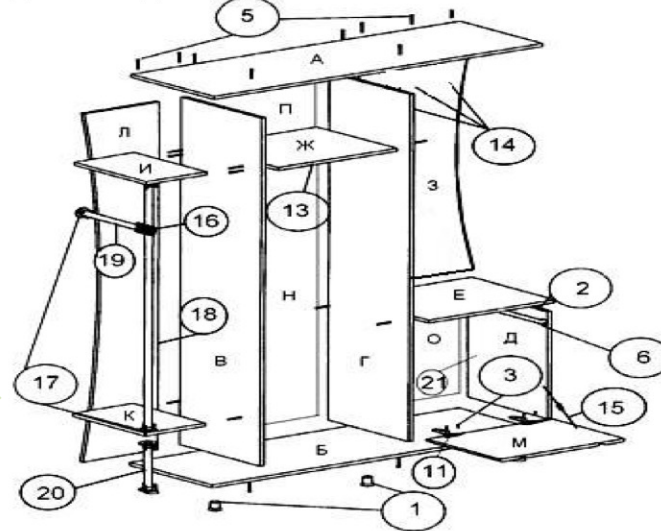
УСЛОВИЯ ГАРАНТИИ

Претензии принимаются конечным продавцом (поставщиком).
Гарантийные работы производятся только при предъявлении гарантийного талона.
Гарантийный срок эксплуатации изделия для детских и общественных помещений - 18 месяцев, бытовых - 24 месяца от даты продажи.

Дата продажи ".....".....20...г.

Производитель ООО "Ровер-Ресурс"
Украина, 69124 г. Запорожье
ул. Испытатели 3

Премьера ДСП



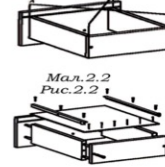
Перелік частин та їх розміри

поз.	Найменування	кількість
А	кришка	1300x426=1
Б	дно	1300x426=1
В	боковина	1848x410=1
Г	боковина	1848x410=1
Д	боковина	565x410=1
Е	кришка	500x426=1
Ж	полка	468x400=1
З	з.с. ДСП	1267x500=1
И	полка	240x374=1
К	полка	240x374=1
Л	з.с. ДСП	1848x300=1
М	двері	398x496=1
Н	з.с. ДВП	1574x496=1
О	з.с. ДВП	595x505=1
П	з.с. ДВП	304x496=1
Р	двері	1842x496=1
С	дзеркало	1200x420=1
Т	полка	484x400=1
Ящик		
Найменування		кількість
бок ящика		384x100=2
з.с. ящика		458x100=1
двері		158x496=1
дно ящика		458x405=1

Перечень частей и их размеры

поз.	наименование	кол-во
А	крышка	1300x426=1
Б	дно	1300x426=1
В	боковина	1848x410=1
Г	боковина	1848x410=1
Д	боковина	565x410=1
Е	крышка	500x426=1
Ж	полка	468x400=1
З	з.с. ДСП	1267x500=1
И	полка	240x374=1
К	полка	240x374=1
Л	з.с. ДСП	1848x300=1
М	двери	398x496=1
Н	з.с. ДВП	1574x496=1
О	з.с. ДВП	595x505=1
П	з.с. ДВП	304x496=1
Р	двери	1842x496=1
С	зеркало	1200x420=1
Т	полка	484x400=1
Ящик		
Найменування		кількість
бок ящика		384x100=2
з.с. ящика		458x100=1
двері		158x496=1
дно ящика		458x405=1

Мал. 2.1
Рис. 2.1



Мал. 2.2
Рис. 2.2

Список фурнитуры

№	наименование	кол-во
1	шпикл	6
2	шканти	8
3	шпикл 3.5x16	83
4	шпикл 3.0x15	11
5	конфирмат	42
6	направляющий	1
7	ручка	3
8	шпикл под винт	6
9	звезд	-
10	петля накладн.	4
11	петля янтур.	2
12	зеркалоотжиматель	7
13	микоплифт	1
14	куточок мебельный	3
15	пластмассовый	1
16	сорт гвозди	1
17	тубодержатель	5
18	туба 1310мм	1
19	туба 308мм	1
20	туба 246мм	1
21	полкотримач	4
22	куточок пласт	2

Список фурнитуры

№	Найменування	кількість
1	шпикл	6
2	шканти	8
3	шпикл 3.5x16	83
4	шпикл 3.0x15	11
5	конфирмат	42
6	направляючі	1
7	ручка	3
8	шпикл під гвинт	6
9	зірки	-
10	петля накладн.	4
11	петля янтур.	2
12	дзеркалоотжимач	7
13	микоплифт	1
14	куточок меблевий	3
15	полка	1
16	зірки гвозди	1
17	тубодотримач	5
18	туба 1310мм	1
19	туба 308мм	1
20	туба 246мм	1
21	полкотримач	4
22	куточок пласт	2