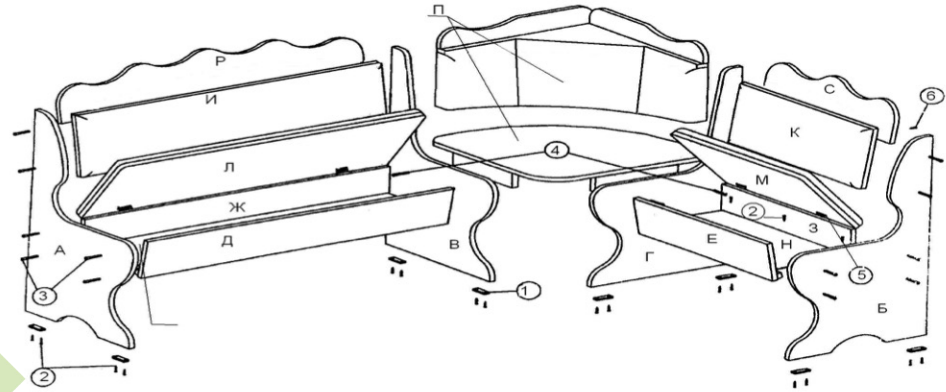


Інструкція по збірці виробу

1. Встановити (поз.1) на (поз.А,Б,В,Г) за допомогою (поз.2).
2. З'єднати (поз.А) з (поз.Д,Ж,И) за допомогою(поз.3).
3. З'єднати (поз.В) з (поз.Д,Ж,И) за допомогою (поз.3).
4. З'єднати (поз.Б) з (поз.Е,З,К) за допомогою (поз.3).
5. З'єднати (поз.Г) з (поз.Е,З,К) за допомогою (поз.2).
6. Встановити (поз.Н) на (поз.Д,Ж) за допомогою (поз.2).
7. Встановити (поз.О) на (поз.Е,З) за допомогою (поз.2).
8. Встановити (поз.5) на (поз.Л,М) за допомогою (поз.2).
9. З'єднати (поз.Л) з (поз.Ж) за допомогою (поз.2).
10. З'єднати (поз.М) з (поз.3) за допомогою (поз.2).
11. З'єднати (поз.П) з (поз.В,Г) за допомогою (поз.4).
12. З'єднати (поз.Р) з (поз.И) за допомогою (поз.6).
13. З'єднати (поз.С) з (поз.К) за допомогою (поз.6).

Инструкция по сборке изделия

1. Установить (поз.1) на (поз.А,Б,В,Г) при помощи (поз.2).
2. Соединить (поз.А) с (поз.Д,Ж,И) при помощи (поз.3).
3. Соединить (поз.В) с (поз.Д,Ж,И) при помощи (поз.3).
4. Соединить (поз.Б) с (поз.Е,З,К) при помощи (поз.3).
5. Соединить (поз.Г) с (поз.Е,З,К) при помощи (поз.3).
6. Установить (поз.Н) на (поз.Д,Ж) при помощи (поз.2).
7. Установить (поз.О) на (поз.Е,З) при помощи (поз.2).
8. Установить (поз.5) на (поз.Л,М) при помощи (поз.2).
9. Соединить (поз.Л) с (поз.Ж) при помощи (поз.2).
10. Соединить (поз.М) с (поз.3) при помощи (поз.2).
11. Соединить (поз.П) с (поз.В,Г) при помощи (поз.4).
12. Соединить (поз.Р) с (поз.И) при помощи (поз.6).
13. Соединить (поз.С) с (поз.К) при помощи (поз.6).



І перелік частин та їх розміри

| поз. | Найменування | кількість |
|------|----------------|-----------|
| А | боковина | 850x400=1 |
| Б | боковина | 850x400=1 |
| В | боковина | 850x400=1 |
| Г | боковина | 850x400=1 |
| Д | царга | 970x250=1 |
| Е | царга | 570x250=1 |
| Ж | царга | 970x240=1 |
| З | царга | 570x240=1 |
| И | спинка | 967x290=1 |
| К | спинка | 567x290=1 |
| Л | кришка | 965x420=1 |
| М | кришка | 565x420=1 |
| Н | дно | 570x285=1 |
| О | дно | 970x285=1 |
| П | углова частина | 1к-т |
| Р | планка | 970x120=1 |
| С | планка | 570x120=1 |

І перечень частей и их размеры

| поз. | наименование | кол-во |
|------|---------------|-----------|
| А | боковина | 850x400=1 |
| Б | боковина | 850x400=1 |
| В | боковина | 850x400=1 |
| Г | боковина | 850x400=1 |
| Д | царга | 970x250=1 |
| Е | царга | 570x250=1 |
| Ж | царга | 970x240=1 |
| З | царга | 570x240=1 |
| И | спинка | 967x290=1 |
| К | спинка | 567x290=1 |
| Л | крышка | 965x420=1 |
| М | крышка | 565x420=1 |
| Н | дно | 570x285=1 |
| О | дно | 970x285=1 |
| П | угловая часть | 1к-т |
| Р | планка | 970x120=1 |
| С | планка | 570x120=1 |

Список фурнитуры

| № | Найменування | кількість |
|---|----------------|-----------|
| 1 | ніжка | 8 |
| 2 | шпурл 3,5x16 | 46 |
| 3 | конфімат | 24 |
| 4 | болт М8 | 8 |
| 5 | петля нарезна. | 4 |
| 6 | шпурл 3,5x30 | 7 |
| 7 | гайка М8 | 8 |
| 8 | шайба М8 | 8 |

Список фурнитуры

| № | наименование | кол-во |
|---|----------------|--------|
| 1 | ножка | 8 |
| 2 | шпурл 3,5x16 | 46 |
| 3 | конфирмат | 24 |
| 4 | болт М8 | 8 |
| 5 | петля нарезна. | 4 |
| 6 | шпурл 3,5x30 | 7 |
| 7 | гайка М8 | 8 |
| 8 | шайба М8 | 8 |

Изготовитель имеет право на конструктивные изменения

ГАРАНТИЙНЫЙ ТАЛОН

изготовитель гарантирует соответствие ИС.Іа І9917-93

условия гарантии

Претензии принимаются конечным продавцом (поставщиком).
Гарантийные работы производятся только при предъявлении гарантийного талона.
Гарантийный срок эксплуатации изделия для детских и общественных помещений - 18 месяцев, бытовых - 24 месяца от даты продажи.

Производитель ООО "Ровер-Ресурс"
Украина, 69124 г.Запорожье
ул. Испытателей 5

Дата продажи ".....".....20...г.