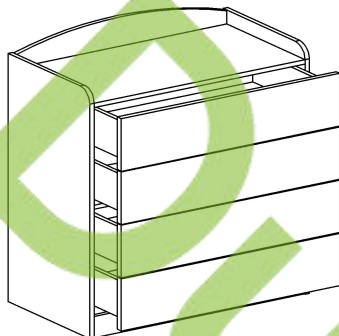
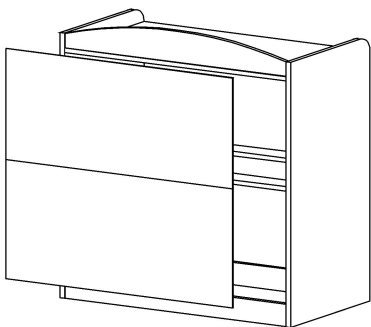
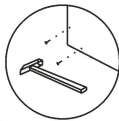


6



МЕБЕЛ
service
UKRAINE

ТЗОВ "Мебель-Сервис"
80200, м.Радехів, Львівська обл.,
вул.Витківська, 44, **УКРАЇНА**
ООО "Мебель-Сервис"
80200, г.Радехов, Львовская обл.,
ул.Вытківська, 44, **УКРАИНА**

система «Дісней»

Комод 4Ш

система «Дісней»

Комод 4Я

UA

Послідовність монтажу.

1. Вибрати з пачок потрібні елементи (розміри та номерация елементів розміщені в специфікації та на кресленні).
2. В отвори діаметром 8 мм на торцях та боковинах вбити дерев'яні кілки, попередньо змазавши їх клеєм.

Увага!

Якщо виявиться, що який не будь з кілків виступає з отвору на довжину, більшу, ніж 10 мм, то належить його добити, замінити або вкоротити, тому що це може привести до ушкодження боковин під час збирання меблів.

Такі випадки не підлягають рекламації!

3. В нижні торці боковин вбити пластмасові ніжки.
4. Зкласти сегмент відповідно до схеми і зкрутити конфірматами та ексцентриками. В місцях де конфірмаат знаходиться на видимі поверхні закрити його пластмасовим ковпачком.
5. На задню стінку сегменту прибити лист ДВП, який входить в комплект (може складатися з декількох фрагментів).

- У випадку браку або пошкодження будь-якого елементу потрібно, зазначити його на інструкції монтажу та відіслати до пункту купівлі.

- Поверхню меблів потрібно чистити вологою тканиною або паперовим рушником.

RUS

Последовательность монтажа.

1. Отобрать из пачек нужные элементы (размеры и номерация элементов указаны в спецификации и на чертеже).
2. В отверстия диаметром 8 мм на торцах и боковинах вбить деревянные колышки, предварительно смазав их клеем.

Внимание!

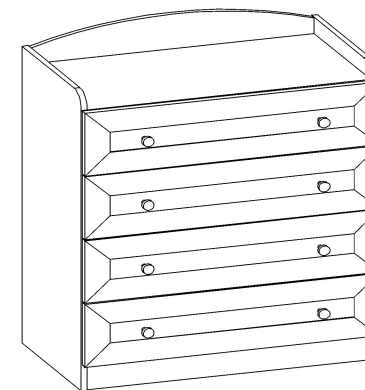
Если, в процессе сборки, какой нибудь из колышков выступает из отверстия более чем на 10 мм, то нужно его добить, заменить или укоротить, потому что это может привести к повреждению боковин во время сборки мебели.

Такие случаи не подлежат рекламации!

3. В нижний торец боковин вбить пластмассовые ножки.
4. Сложить сегменты в соответствии схеме и скрепить конфирматами и эксцентриками. В местах где конфирмаат находится на видимой поверхности закройте его пластмассовым колпачком
5. На заднюю стенку сегмента прибить лист ДВП, входящий в комплект (может состоять из нескольких фрагментов).

- В случае брака или повреждения каких нибудь элементов, обозначте его на схеме монтажа и отослать в пункт покупки.

- Поверхность мебели нужно чистить влажной тканью или бумажным полотенцем.



Розміри/Размеры:

Ширина/Ширина - 800

Глибина/Глубина - 465

Висота/Высота - 1000

UA

УВАГА!

Вироби повинні зберігатися згідно ГОСТ 16371-93 при температурі не нижче +2 °С і при вологості - від 45% до 70%. Гарантійний термін експлуатації в громадських приміщеннях - 18 місяців, в побутових - 24 місяці.

Не рекомендується ставити меблі поблизу опалюючих пристроїв.

Чистку меблів проводити сухою м'якою тканиною.



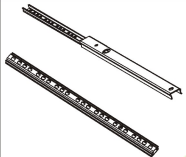




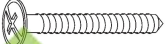
RUS

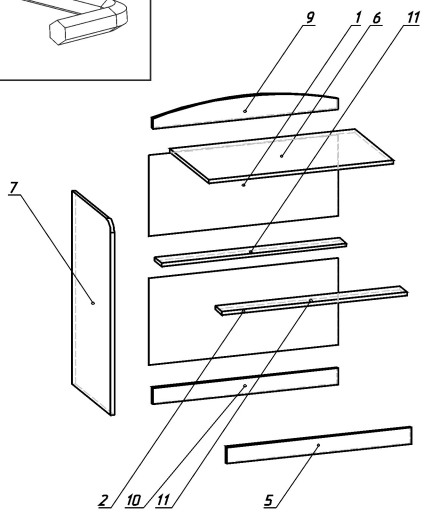
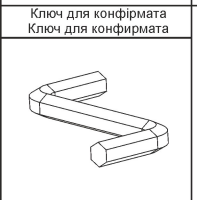
ВНИМАНИЕ!

Изделия должны храниться по ГОСТ 16371-93 при температуре не ниже +2 °С и при влажности - от 45% до 70%. Гарантийный срок эксплуатации в общественных помещениях - 18 месяцев, в бытовых - 24 месяца.

Не рекомендуется ставить мебель вблизи отопительных приборов.

Чистку производить сухой мягкой тканью.

Экцентрик Эксцентрик	Дюбель эксцентрика Дюбель эксцентрика	Направляющие шариковые Направляющие шариковые	Кілок Кольшеч	Конфірмат Конфірмат
				
Цвях Гвоздь	Ручка Ручка	Засліпка Заглушка	Саморіз Саморез	Саморіз для ручки Саморез для ручки
				



1 задня стінка	392	786	1 шт.
2 задня стінка	422	786	1 шт.
3 Дно шухл.	720	394	4 шт.
5 царга	80	768	1 шт.
6 полка	768	441	1 шт.
7 боковина ліва	937	441	1 шт.
8 боковина права	937	441	1 шт.
9 цоколь верхній	110	768	1 шт.
10 царга	80	768	1 шт.
11 планка	768	80	2 шт.
12 Боковина шухл.	400	140	4 шт.
13 Задня стінка шухл.	710	140	4 шт.
14 Боковина шухл.	400	140	4 шт.
19 Фасад шухл.	198	796	4 шт.

