

UA

## Послідовність монтажу.

1. Вибрати з пачок потрібні елементи (розміри та номерация елементів розміщені в специфікації та на кресленні).
2. В отвори діаметром 8 мм на торцях та боковинах вбити дерев'яні кілки, попередньо змазавши їх клеєм.

Увага!

Якщо виявиться, що який не будь з кілків виступає з отвору на довжину, більшу, ніж 10 мм, то належить його добити, замінити або вкоротити, тому що це може привести до ушкодження боковин під час збирання меблів.

Такі випадки не підлягають рекламации!

3. В нижні торці боковин вбити пластмасові ніжки.
4. Зкласти сегмент відповідно до схеми і зкрутити конфірматами та ексцентриками. В місцях де конфірмаат знаходиться на видимі поверхні закрити його пластмасовим ковпачком.
5. На задню стінку сегменту прибити лист ДВП, який входить в комплект (може складатися з декількох фрагментів).

- У випадку браку або пошкодження будь-якого елемента потрібно, зазначити його на інструкції монтажу та відіслати до пункту купівлі.

- Поверхню меблів потрібно чистити вологою тканиною або паперовим рушником.

RUS

## Последовательность монтажа.

1. Отобрать из пачек нужные элементы (размеры и номерация элементов указаны в спецификации и на чертеже).
2. В отверстия диаметром 8 мм на торцах и боковинах вбить деревянные колышки, предварительно смазав их клеем.

Внимание!

Если, в процессе сборки, какойнибудь из колышков выступает из отверстия более чем на 10 мм, то нужно его добить, заменить или укоротить, потому что это может привести к повреждению боковин во время сборки мебели.

Такие случаи не подлежат рекламации!

3. В нижний торец боковин вбить пластмассовые ножки.
4. Сложить сегменты в соответствии схеме и скрепить конфирматами и эксцентриками. В местах где конфирмаат находится на видимой поверхности закройте его пластмассовым колпачком
5. На заднюю стенку сегмента прибить лист ДВП, входящий в комплект (может состоять из нескольких фрагментов).

- В случае брака или повреждения какихнибудь элементов, обозначте его на схеме монтажа и отослать в пункт покупки.

- Поверхность мебели нужно чистить влажной тканью или бумажным полотенцем.

**MEBEL**  
**service**  
**UKRAINE**

**ТЗОВ "Мебель-Сервис"**

80200, м.Радехів, Львівська обл.,  
вул.Витківська, 44, УКРАЇНА

**ООО "Мебель-Сервис"**

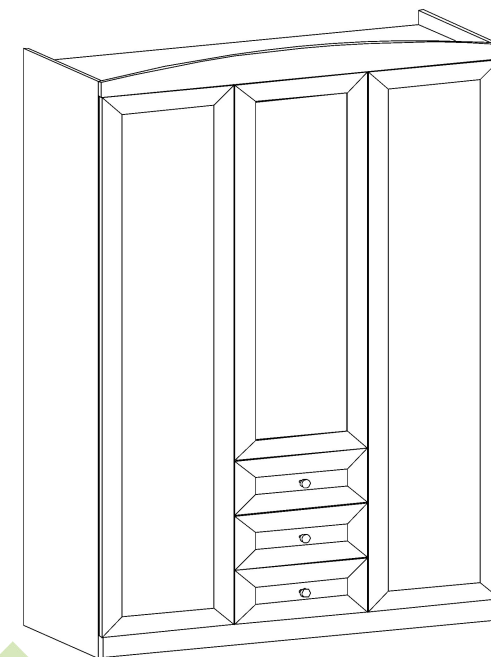
80200, г.Радехов, Львовская обл.,  
ул.Вытківська, 44, УКРАИНА

**система «Дісней»**

Шафа ЗДЗШ

**система «Дісней»**

Шаф ЗДЗЯ



**Розміри/Размеры:**

Ширина/Ширина - 1348

Глибина/Глубина - 565

Висота/Высота - 2180

UA

УВАГА!

Вироби повинні зберігатися згідно ГОСТ 16371-93 при температурі не нижче +2 °C і при вологості - від 45% до 70%. Гарантійний термін експлуатації в громадських приміщеннях - 18 місяців, в побутових - 24 місяці.

Не рекомендується ставити меблі поблизу опалюючих пристроїв.

Чистку меблів проводити сухою м'якою тканиною.

RUS

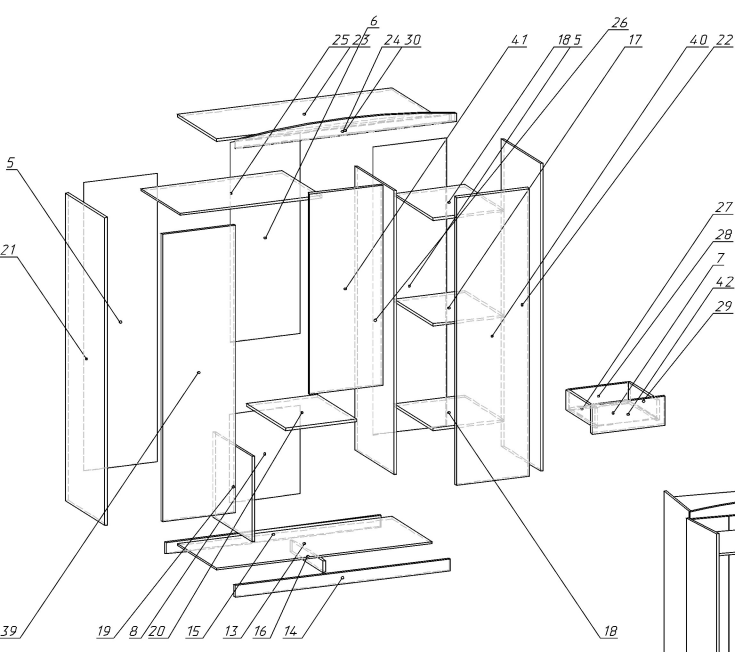
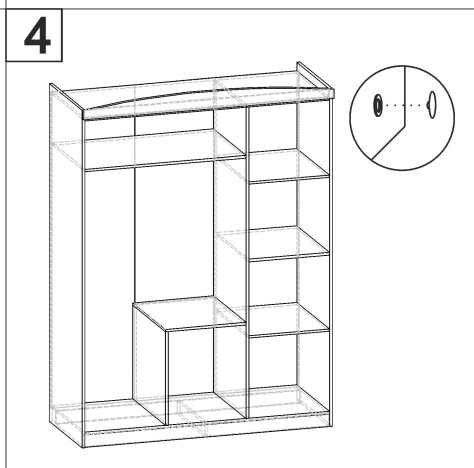
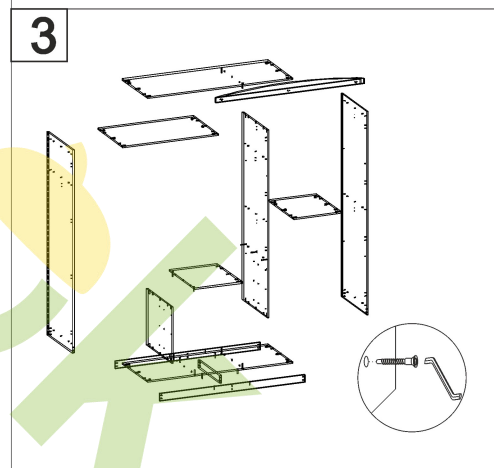
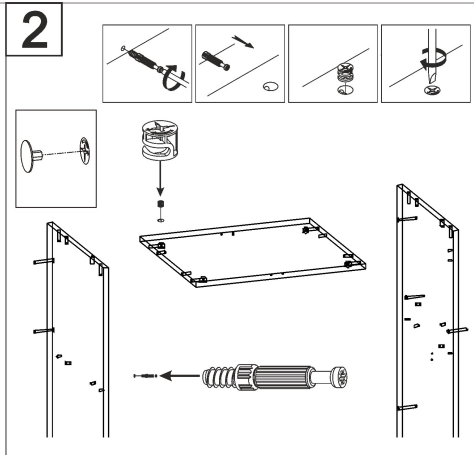
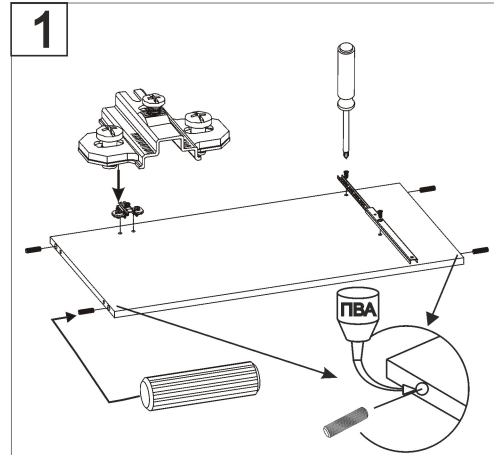
ВНИМАНИЕ!

Изделия должны храниться по ГОСТ 16371-93 при температуре не ниже +2 °C и при влажности - от 45% до 70%. Гарантийный срок эксплуатации в общественных помещениях - 18 месяцев, в бытовых - 24 месяца.

Не рекомендуется ставить мебель вблизи отопительных приборов.

Чистку производить сухой мягкой тканью.

Завіс Петля	Планка під завіс Планка под петлю	Шуруп під завіс Шуруп под петлю	Кілок Кольшеч	Конфірмат Конфирмат
Цвях Гвоздь	Ручка Ручка	Засліпка Заглушка	Саморіз Саморез	Саморіз для ручки Саморез для ручки
Ексцентрик Эксцентрик	Дюбель ексцентрика Дюбель эксцентрика	Ключ для конфірмата Ключ для конфирмата	Направляючі шарикові Направляющие шариковые	



5 задня стінка	1985	450	2 шт.
6 задня стінка	1376	430	1 шт.
7 Дно шухл.	370	394	3 шт.
8 задня стінка	609	433	1 шт.
13 полка	1316	540	1 шт.
14 царга	80	1316	1 шт.
15 царга	80	1316	1 шт.
16 царга поперечна	80	459	1 шт.
17 полка	433	540	1 шт.
18 полка вставна	433	540	2 шт.
19 стійка	587	540	1 шт.
20 кришка	434	540	1 шт.
21 боковина ліва	2119	543	1 шт.
22 боковина права	2119	543	1 шт.
23 полка	1316	540	1 шт.
24 цоколь верхній	50	1316	1 шт.
25 полка	867	540	1 шт.
26 стійка	1955	540	1 шт.
27 Боковина шухл.	400	140	3 шт.
28 Задня стенка шухл.	360	140	3 шт.
29 Боковина шухл.	400	140	3 шт.
30 карніз	110	1348	1 шт.
39 дверка	1983	446	1 шт.
40 дверка	1983	446	1 шт.
41 дверка	1380	446	1 шт.
42 Фасад шухл.	198	446	3 шт.

