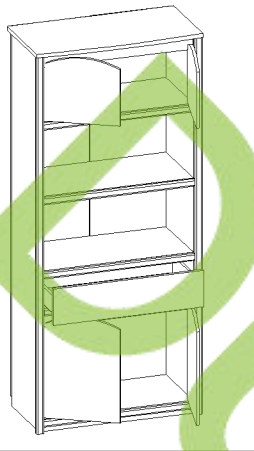


7



UA

Послідовність монтажу.

1. Вибрати з пачок потрібні елементи (розміри та номерація елементів розміщені в специфікації та на кресленні).
2. В отвори діаметром 8 мм на торцях та боковинах вбити дерев'яні кілки, попередньо змазавши їх клеєм.

Увага!

Якщо виявиться, що який не будь з кілків виступає з отвору на довжину, більшу, ніж 10 мм, то належить його добити, замінити або вкоротити, тому що це може привести до ушкодження боковин під час збирання меблів.

Такі випадки не підлягають рекламації!

3. В нижні торці боковин вбити пластмасові ніжки.
4. Зкласти сегмент відповідно до схеми і зкрутити конфірматами. В місця де конфірмат знаходиться на видимій поверхні закрити його пластмасовим ковпачком.
5. На задню стінку сегменту прибити лист ДВП, який входить в комплект (може складатися з декількох фрагментів).
6. Для наклеювання дзеркала, протріть поверхню, до якої буде наклеюватися дзеркало, від пилу та бруду. Зніміть з клеючої стрічки захисну плівку, прикладіть дзеркало до поверхні, притисніть і потримайте 2-3 хвилини.
7. Направляючі для розсувних дверей потрібно обрізати до потрібної довжини. Вирівняйте на поверхні, до якої вона буде кріпитися, за допомогою дрילה просверлити отвори під шурупи, та закріпити на місці нерухомо.

- У випадку браку або пошкодження будь-якого елементу потрібно, зазначити його на інструкції монтажу та відіслати до пункту купівлі.
- Поверхню меблів потрібно чистити вологою тканиною або паперовим рушником.

RUS

Последовательность монтажа.

1. Отобрать из пачек нужные элементы (размеры и номерация элементов указаны в спецификации и на чертеже).
2. В отверстия диаметром 8 мм на торцах и боковинах вбить деревянные колышки, предварительно смазав их клеем.

Внимание!

Если, в процессе сборки, какой нибудь из колышков выступает из отверстия более чем на 10 мм, то нужно его добить, заменить или укоротить, потому что это может привести к повреждению боковин во время сборки мебели.

Такие случаи не подлежат рекламации!

3. В нижний торец боковин вбить пластмассовые ножки.
4. Сложить сегменты в соответствии схеме и скрепить конфирматами. В местах где конфирмат находится на видимой поверхности закройте его пластмассовым колпачком.
5. На заднюю стенку сегмента прибить лист ДВП, входящий в комплект (может состоять из нескольких фрагментов).
6. Для приклеивания зеркал, протрите поверхность, к которой будет приклеиваться зеркало, от пыли и грязи. Снимите с клеющей ленты защитную пленку, приложите зеркало к поверхности, прижмите и подержите 2-3 минуты.
7. Направляющие для раздвижных дверей нужно обрезать до нужной длины. Выровняйте на поверхности, к которой она будет крепиться, с помощью дрели просверлите отверстия под шурупы, и закрепите на месте неподвижно.

- В случае брака или повреждения каких нибудь элементов, обозначте его на схеме монтажа и отослать в пункт покупки.
- Поверхность мебели нужно чистить влажной тканью или бумажным полотенцем.

MEBEL servis

ТзОВ "Мебель-Сервис"

80200, м.Радехів, Львівська обл.,
вул.Витківська, 44, УКРАЇНА

ООО "Мебель-Сервис"

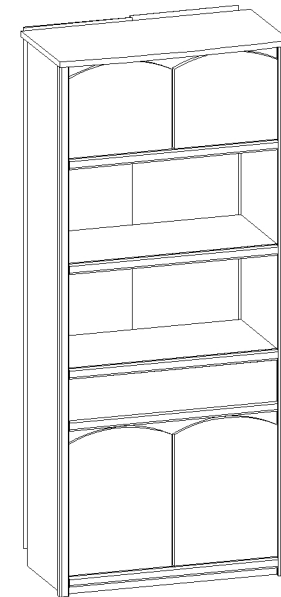
80200, г.Радехов, Львовская обл.,
ул.Вытківська, 44, УКРАИНА

Меблі для кімнати «Валенсія»

Книжкова шафа 4Д+1Ш

Мебель для комнаты «Валенсия»

Книжный шкаф 4Д+1Я



Розміри/Размеры:

Довжина/Длинна - 910

Ширина/Ширина - 486

Висота/Высота - 2086

UA

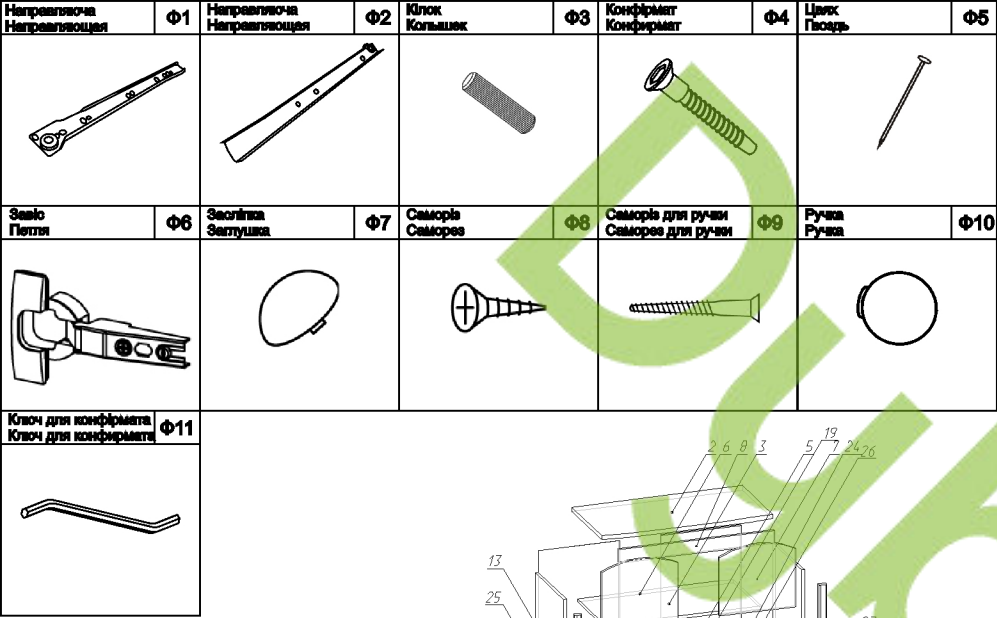
УВАГА!

Меблі повинні експлуатуватися в сухих приміщеннях при температурі +10 +28°C і вологості 65%.
Не рекомендується ставити меблі поблизу опалюючих пристроїв.
Чистку меблів проводити сухою м'якою тканиною.

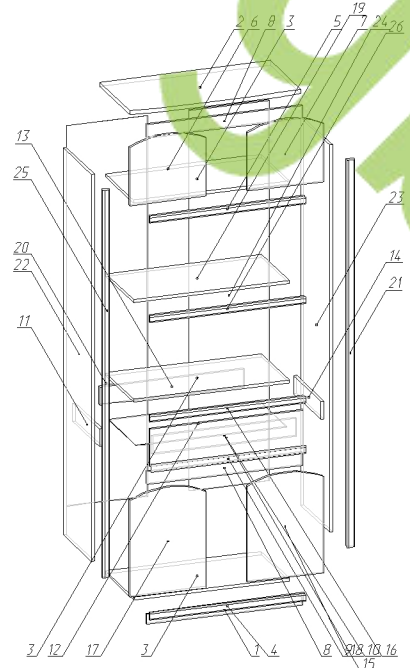
RUS

ВНИМАНИЕ!

Мебель должна эксплуатироваться в сухих помещениях при температуре +10° +28°C и влажности 65%.
Не рекомендуется ставить мебель вблизи отопительных приборов.
Чистку производить сухой мягкой тканью.



Поз	Розмір	Кільк	
Поз	Размер	Кол	
1	54	828	1
2	910	466	1
3	828	412	3
4	826	40x22	1
5	826	40x22	1
6	357,7	408	1
7	357,7	408	1
8	70	828	2
9	822	40x8	1
10	200	822	1
11	96	400	1
12	802	400	1
13	96	770	1
14	96	400	1
15	96	770	1
16	826	40x22	1
17	560,7	408	1
18	560,7	408	1
19	828	412	1
20	2064	40x22	1
21	2064	40x22	1
22	2064	420	1
23	2064	420	1
24	2030	428	1
25	2030	429	1
26	826	40x22	1



Регулювання завісів - Регулировка петель

