

**MEBEL**  
servis

**ТЗОВ "Мебель-Сервіс"**  
80200, м. Радехів Львівська обл.,  
вул. Витківська, 44, УКРАЇНА  
**ООО "Мебель-Сервис"**  
80200, г. Радехов Львовская обл.,  
ул. Вытківська, 44, УКРАИНА

Меблі для кімнати  
**"Франек"**  
Шафа вітринна ліва

Мебель для комнаты  
**"Франек"**  
Шкаф витрина левая

UA

Последовательность монтажа.

1. Собрать из панелей необходимые элементы (размеры та концентрації елементів вказані в специфікації та на чертєжках).
2. В отверстия диаметром 8 мм на торцах и боковинах вбить деревянные колышки, предварительно смазав их клеем.

Увага!

Якщо виявиться, що який-небудь з хвістків виступає з отвору на довжину більшу, ніж 10 мм, то потрібно його добити, замінити або вкоротити, тому що це може привести до ушкодження боковини під час збирання меблів.

Таких випадків не підлягає рекламції!

3. В нижней торце боковин вбить пластиковые ножки.
  4. Змастити сегмент відповідно до схеми і закрутити конфірматами. В місці де конфірмація знаходиться на видимій поверхні закрити його пластиковим колпачком.
  5. На задню стіну сегменту прибити лист ДВП, який входить в комплект (може складатися з декількох фрагментів).
  6. Для приклеювання дзеркал, протріть поверхню, до якої буде приклеюватися дзеркало, від пилу та бруду. Зніміть з клеючої стрічки захисну плівку, прикладіть дзеркало до поверхні, притисніть і тримайте 2-3 хвилини.
  7. Направляючі для роздвіжних дверей потрібно обробити до потрібної довжини. Вирізати на поверхні, до якої вона буде кріпитися, за допомогою дрель просверлиті отвори під шурути, та закрутити на місці нерухомо.
- У випадку браку або пошкодження будь-якого елемента потрібно, зазначити його на інструкції монтажу та відіслати до пункту купівлі.  
- Поверхню меблів потрібно чистити вологою тканиною або паперовим рушником.

RUS

Последовательность монтажа.

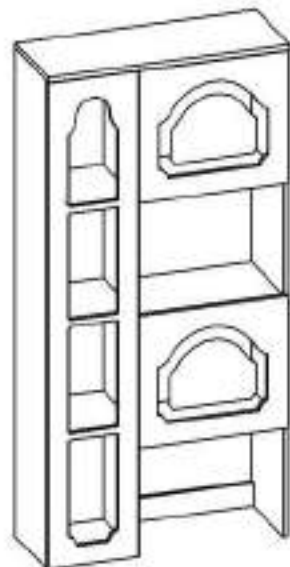
1. Собрать из панелей нужные элементы (размеры и концентрации элементов указаны в спецификации и на чертежах).
2. В отверстия диаметром 8 мм на торцах и боковинах вбить деревянные колышки, предварительно смазав их клеем.

Внимание!

Если, в процессе сборки, какой-нибудь из колышков выступает из отверстия более чем на 10 мм, то нужно его добить, заменить или укоротить, потому что это может привести к повреждению боковины во время сборки мебели.

Таких случаев не подлагает рекламации!

3. В нижней торце боковин вбить пластиковые ножки.
  4. Сложить сегменты в соответствии со схемой и закрутить конфирматами. В местах где конфирмат находится на видимой поверхности закрыть его пластиковым колпачком.
  5. На заднюю стену сегмента прибить лист ДВП, входящий в комплект (может состоять из нескольких фрагментов).
  6. Для приклеивания зеркал, протрите поверхность, к которой будет приклеиваться зеркало, от пыли и жира. Снимите с клеющей ленты защитную пленку, приложите зеркало к поверхности, прижмите и придержите 2-3 минуты.
  7. Направляющие для раздвижных дверей нужно обрезать до нужной длины. Вырезать на поверхности, к которой она будет крепиться, с помощью дрели просверлить отверстия под шурупы, и закрутить на месте неподвижно.
- В случае брака или повреждения каких-нибудь элементов, обозначте его на схеме монтажа и отослать в пункт покупки.  
- Поверхность мебели нужно чистить влажной тканью или бумажным полотенцем.



Розміри/Размеры:  
Довжина/Длинна -800  
Ширина/Ширина -305  
Висота/Высота -1490

UA

УВАГА!

Меблі повинні експлуатуватися в сухих приміщеннях при температурі +10 +28°C і вологості 65%. Не рекомендується ставити меблі поблизу опалювальних пристроїв. Чистку меблів проводити сухою м'якою тканиною.

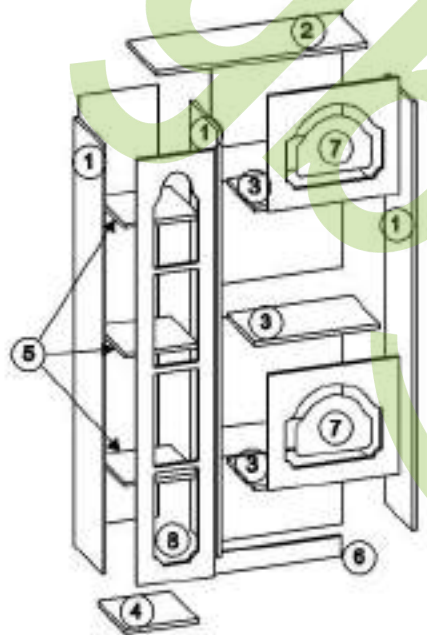
RUS

ВНИМАНИЕ!

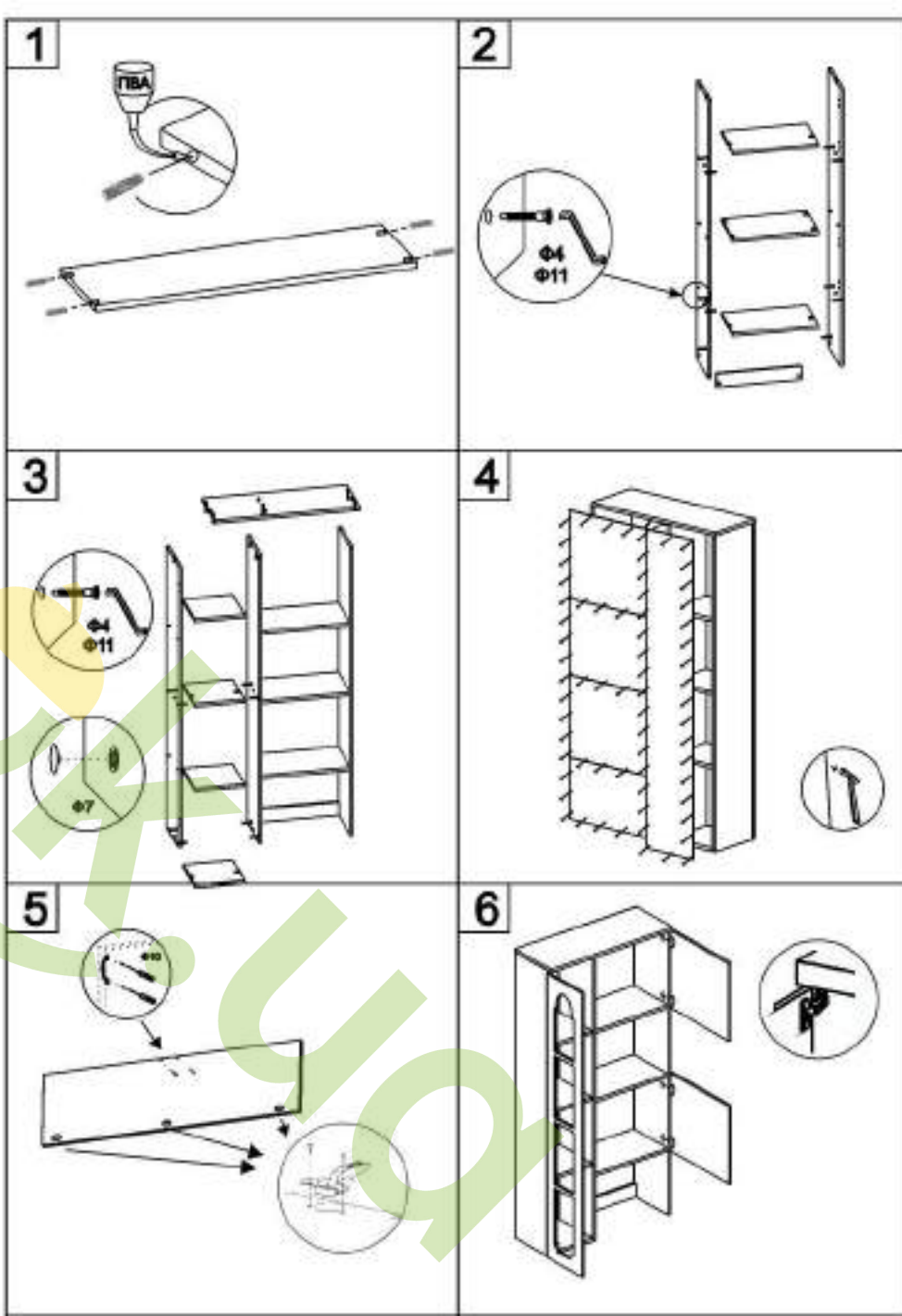
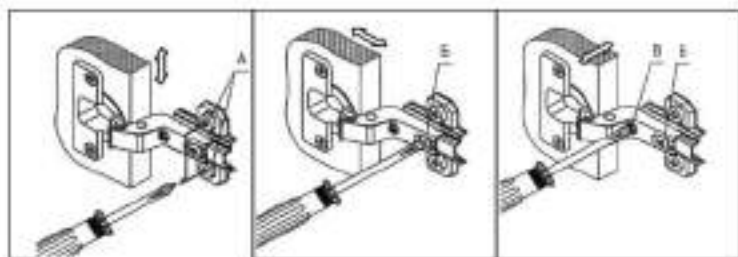
Мебель должна эксплуатироваться в сухих помещениях при температуре +10° +28°C и влажности 65%. Не рекомендуется ставить мебель вблизи отопительных приборов. Чистку производить сухой мягкой тканью.

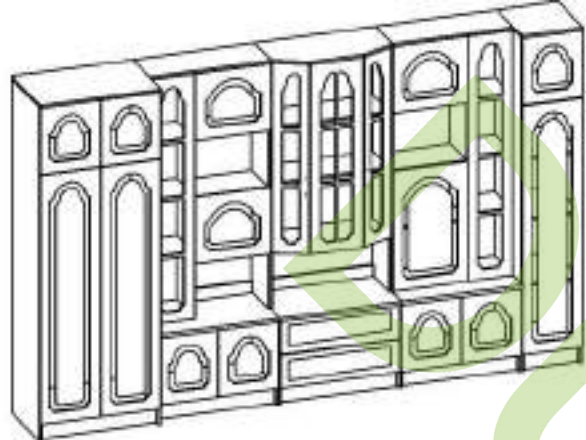
Пілля	Φ1	Плівка під лисо	Φ2	Шуруп під лисо	Φ3	Кілок	Φ4	Конфірант	Φ5
Цяп	Φ6	Цяп-віска	Φ7	Висілка	Φ8	Саморіз	Φ9	Саморіз для ручки	Φ10
Ручка "овин"	Φ11	Кілок для конфіранта	Φ12	Кілок для висілки					

Поз	Розір		Кільк
Поз	Размер		
1	1474	285	3
2	800	305	1
3	476	285	3
4	276	285	1
5	276	280	3
6	70	476	1
7	1468	296	1
8	400	496	2



Регулювання завісів - Регулировка петель





**MEBEL**  
servis

**ТЗОВ "Мебель-Сервіс"**  
80200, м. Радехів, Львівська обл.,  
вул. Витівська, 44, УКРАЇНА  
**ООО "Мебель-Сервис"**  
80200, г. Радехов, Львовская обл.,  
ул. Витивовская, 44, УКРАИНА

Меблі для кімнати  
**"Франек"**  
Шафа вітринна права

Мебель для комнаты  
**"Франек"**  
Шаф витрина правая

UA

**Послідовність монтажу.**

1. Вибрати з переліку потрібні елементи (розміри та номерації елементів вказані в специфікації та на чертежах).
2. В отвори діаметром 8 мм на торцях та боковихквіти дривати клей, попередньо зволожений дисками.

**Увага!**

Якщо виявиться, що клей не буде з кітвіа виступає з отвору на довжину більше ніж 10 мм, то потрібно його добути, замінити або усунути, тому що це може привести до ушкодження боковин під час збирання меблів.

Така ситуація не підлягає репарації!

3. В нижній торці боковин вбити пластмасові ніжки.
  4. Залепити сегменти відповідно до схеми і закрутити конфірмати. В місцях де конфірмагт знаходиться на видимій поверхні закрити його пластмасовим колпачком.
  5. На задню стіну сегменту прибити лист ДВП, який входить в комплект (може складатися з декількох фрагментів).
  6. Для приклеєння дзеркала, протріть поверхню, до якої буде приклеюватися дзеркало, від пилу та бруду. Зніміть з клеючої стрічки захисну плівку, прикладіть дзеркало к поверхності, прижмите і потримайте 2-3 хвилини.
  7. Направлений для роздвоєння дверей потрібно обробити до потрібної довжини. Вирівняти на поверхні, до якої вони буде кріпитися, за допомогою дроби просверлити отвори під шурути, та закрутити на місці шурути.
- У випадку браку або пошкодження будь-якого елемента потрібно, замінити його на інструкції монтажу та відповісти до пункту купівлі.
  - Поверхню меблів потрібно очистити вологою ганькою або ганькою рушником.

RUS

**Последовательность монтажа.**

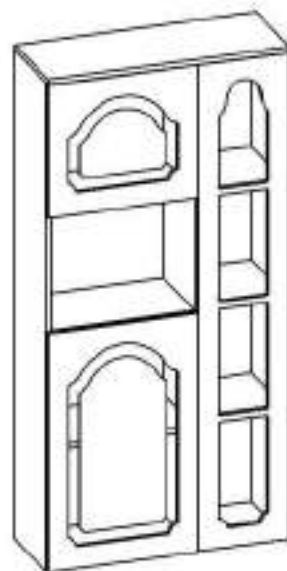
1. Отобрать из перечня нужные элементы (размеры и номерации элементов указаны в спецификации и на чертежах).
2. В отверстия диаметром 8 мм на торцах и боковыхквыты дривать клей, предварительно смоченный дисками.

**Внимание!**

Если, в процессе сборки, клей не будет из отверстия выступать на длину более чем на 10 мм, то нужно его добыть, заменить или усунуть, потому что это может привести к повреждению боковин во время сборки мебели.

Такой случай не подлжает репарации!

3. В нижней торце боковин вбить пластмасовые ножки.
  4. Склеить сегменты в соответствии со схемой и закрутить конфирматы. В местах где конфирмагт находится на видимой поверхности закрити его пластмасовым колпачком.
  5. На заднюю стіну сегменту прибить лист ДВП, входящий в комплект (может состоять из нескольких фрагментов).
  6. Для приклеєния зеркала, протрите поверхность, к которой будет приклеиваться зеркало, от пыли и грязи. Снимите с клеючей стрічки защитную плівку, приложите зеркало к поверхности, прижмите и подержите 2-3 минуты.
  7. Направлений для раздвоєння дверей нужно обробити до нужной длины. Выверните на поверхности, к которой она будет крїтїться, с помощью дроби просверлить отверстия под шуруты, и закрутите на месте шуруты.
- В случае браку или повреждения каких-либо элементов, замените его на инструкции монтажа и ответить в пункт покупки.
  - Поверхность мебели нужно очистить влажной ганькой или булавками полотенцем.



**Розміри/Размеры:**  
Довжина/Длинна -800  
Ширина/Ширина -305  
Висота/Высота -1490

UA

**УВАГА!**

Меблі повинні експлуатуватися в сухих приміщеннях при температурі +10 +28°C і вологості 65%. Не рекомендується ставити меблі поблизу опалювальних пристроїв. Чистку меблів проводити сухою м'якою ганькою.

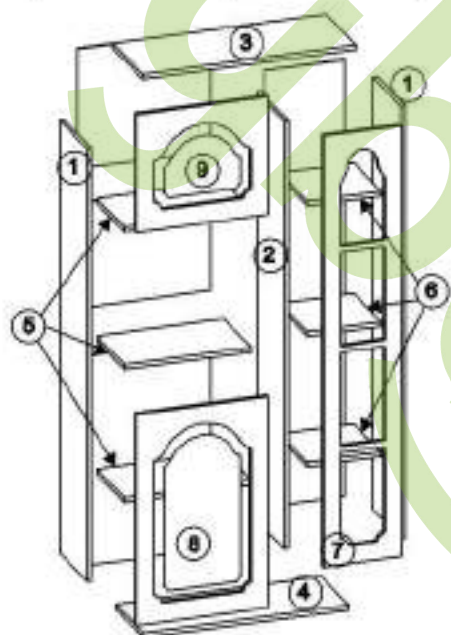
RUS

**ВНИМАНИЕ!**

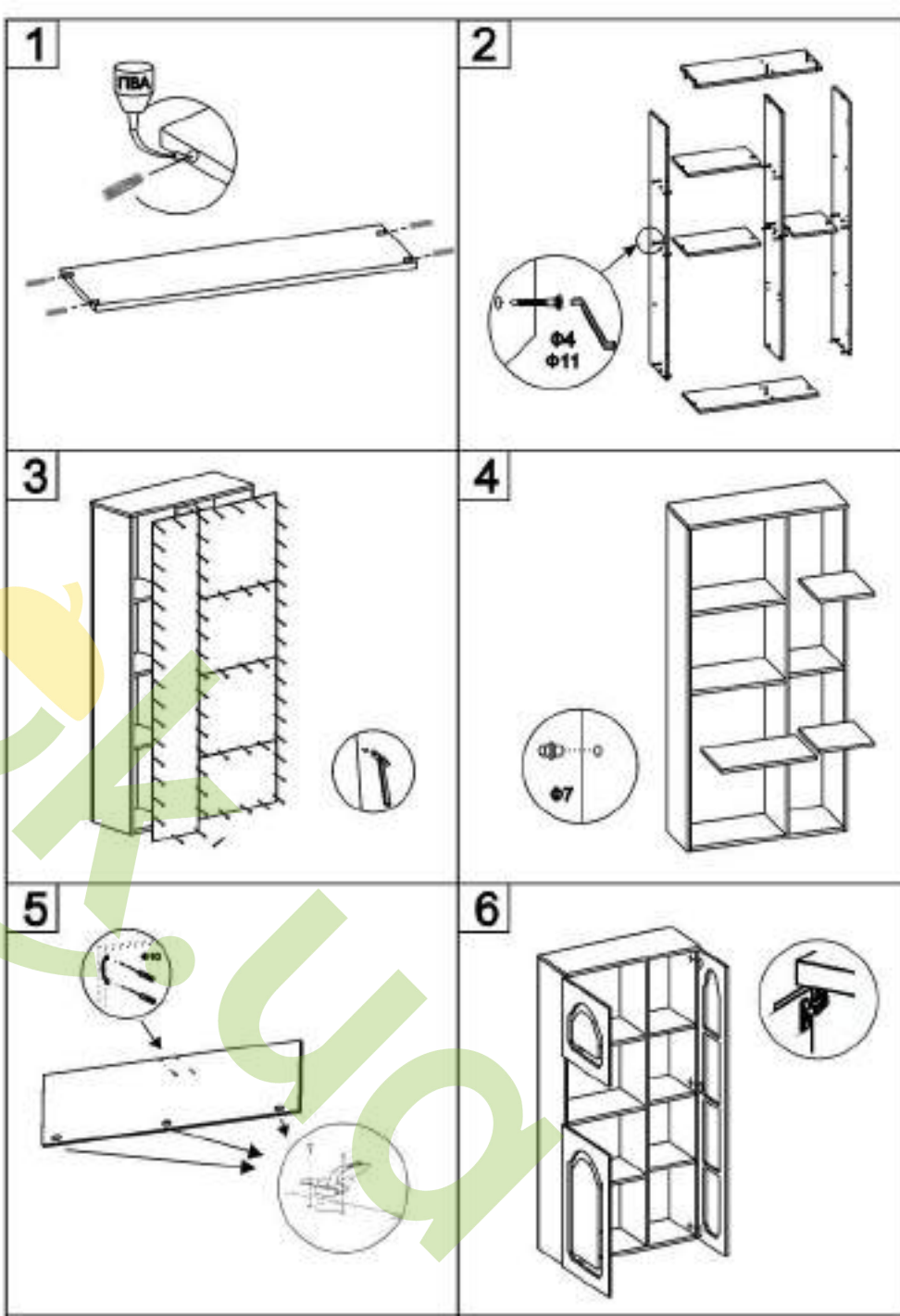
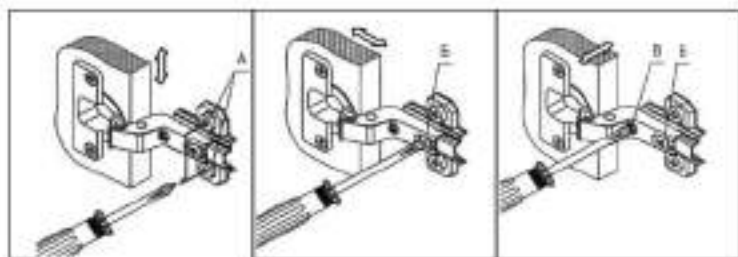
Мебель должна эксплуатироваться в сухих помещениях при температуре +10° +28°C и влажности 65%. Не рекомендуется ставить мебель вблизи отопительных приборов. Чистку проводить сухой мягкой ганькой.

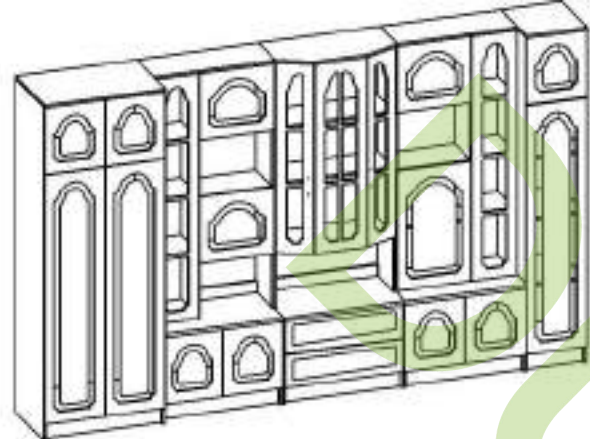
Піпетка Φ1	Плівка під лезо Φ2	Шуруп під лезо Шуруп під лезо Φ3	Кліпс Кольчик Φ4	Кольчик Кольчик Φ5
Циліндр Поліуретан Φ6	Плівка під лезо Плівка під лезо Φ7	Лезо Лезо Φ8	Саморіз Саморіз Φ9	Саморіз для ручки Саморіз для ручки Φ10
Ручка "Соняшні" Ручка "Лінійні" Φ11	Кліпс для вирівнювання Кліпс для вирівнювання Φ12			

Поз	Розір	Кільк
Поз	Размер	Кол
1	1474 285	2
2	1458 285	1
3	800 305	1
4	768 285	1
5	476 285	3
6	276 280	3
7	1468 296	1
8	720 496	1
9	400 496	1



Регулювання завісів - Регулировка петель





**MEBEL**  
servis

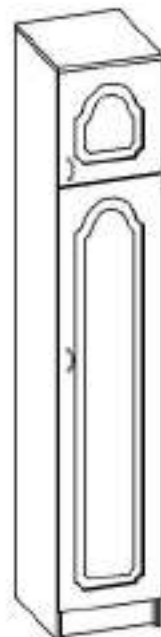
**ТЗОВ "Мебель-Сервіс"**  
80200, м. Радехів, Львівська обл.,  
вул. Витківська, 44, УКРАЇНА  
**ООО "Мебель-Сервис"**  
80200, г. Радехов, Львовская обл.,  
ул. Вытывиска, 44, УКРАИНА

Меблі для кімнати  
**"Франек"**

Пенал

Мебель для комнаты  
**"Франек"**

Пенал



UA

Последовательность монтажа.

1. Собрать из панелей корпусные элементы (размеры и концентрации элементов указаны в спецификации на чертежах).
2. В отверстия диаметром 8 мм на торцах и боковинах вбить деревянные колышки, предварительно смазав их клеем.

Увага!

Якщо виявиться, що який-небудь з кілків виступає з отвору на довжину більшу, ніж 10 мм, то потрібно його добити, замінити або вкоротити, тому що це може привести до ушкодження боковин під час збирання меблів.

Таких випадків не підлягає рекламції!

3. В нижній торці боковин вбити пластикові ніжки.
  4. Застосувати сегменти відповідно до схеми і закріпити конфірматами. В місці де конфірмація знаходиться на видимій поверхні закрити його пластиковим колпачком.
  5. На задню стіну сегменту прибити лист ДВП, який входить в комплект (може складатися з декількох фрагментів).
  6. Для приклеювання дзеркал, протріть поверхню, до якої буде приклеюватися дзеркало, від пилу та бруду. Зніміть з клеючої стрічки захисну плівку, прикладіть дзеркало до поверхні, притисніть і тримайте 2-3 хвилини.
  7. Направляючі для роздвижних дверей потрібно обробити до потрібної довжини. Вирізати на поверхні, до якої вона буде кріпитися, за допомогою дрелі просверлитися отвори під шурути, та закріпити на місці нерухомо.
- У випадку браку або пошкодження будь-якого елемента потрібно, зазначити його на інструкції монтажу та відіслати до пункту купівлі.  
- Поверхню меблів потрібно чистити вологою тканиною або паперовим рушником.

RUS

Последовательность монтажа.

1. Собрать из панелей корпусные элементы (размеры и концентрации элементов указаны в спецификации на чертежах).
2. В отверстия диаметром 8 мм на торцах и боковинах вбить деревянные колышки, предварительно смазав их клеем.

Внимание!

Если, в процессе сборки, какой-нибудь из колышков выступает из отверстия более чем на 10 мм, то нужно его добить, заменить или укоротить, потому что это может привести к повреждению боковин во время сборки мебели.

Таких случаев не подлагает рекламации!

3. В нижний торец боковин вбить пластиковые ножки.
  4. Сложить сегменты в соответствии со схемой и закрестить конфирматами. В местах где конфирмация находится на видимой поверхности закрыть его пластиковым колпачком.
  5. На заднюю стену сегмента прибить лист ДВП, входящий в комплект (может состоять из нескольких фрагментов).
  6. Для приклеивания зеркал, протрите поверхность, к которой будет приклеиваться зеркало, от пыли и жира. Снимите с клеющей ленты защитную пленку, приложите зеркало к поверхности, прижмите и держите 2-3 минуты.
  7. Направляющие для раздвижных дверей нужно обрезать до нужной длины. Вырезать на поверхности, к которой она будет крепиться, с помощью дрели просверлить отверстия под шуруты, и закрестить на месте несдвигаемо.
- В случае брака или повреждения каких-нибудь элементов, обозначте его на схеме монтажа и отослать в пункт покупки.  
- Поверхность мебели нужно чистить влажной тканью или бумажным полотенцем.

Розміри/Размеры:

Довжина/Длинна -400  
Ширина/Ширина -457  
Висота/Высота -2080

UA

УВАГА!

Меблі повинні експлуатуватися в сухих приміщеннях при температурі +10 +28°C і вологості 65%. Не рекомендується ставити меблі поблизу опалювальних пристроїв. Чистку меблів проводити сухою м'якою тканиною.

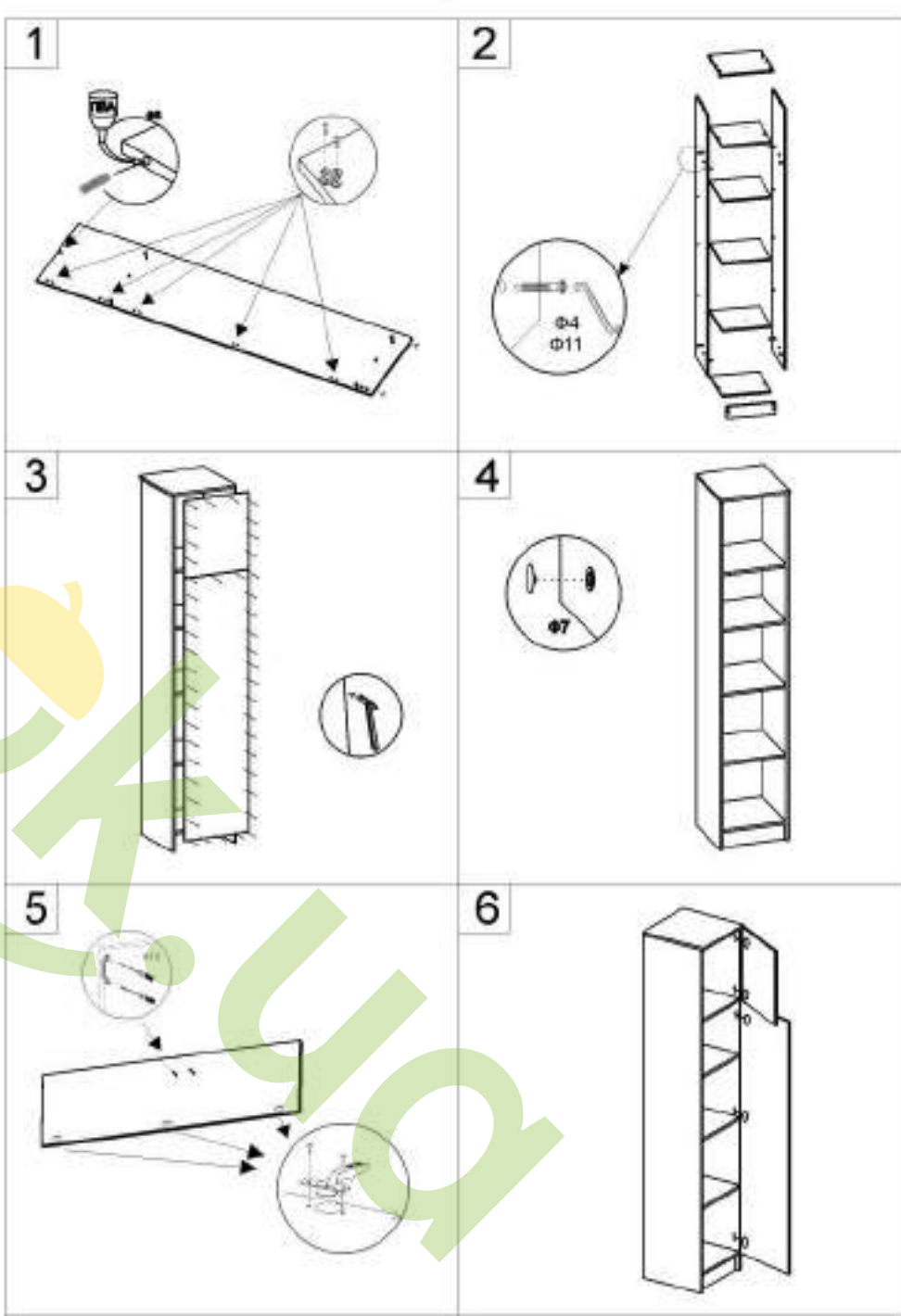
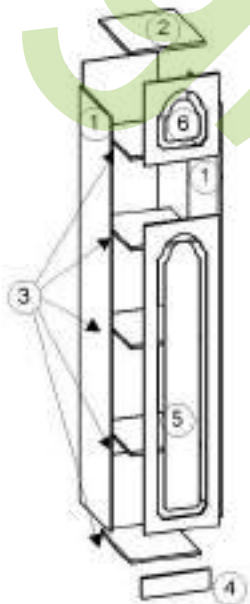
RUS

ВНИМАНИЕ!

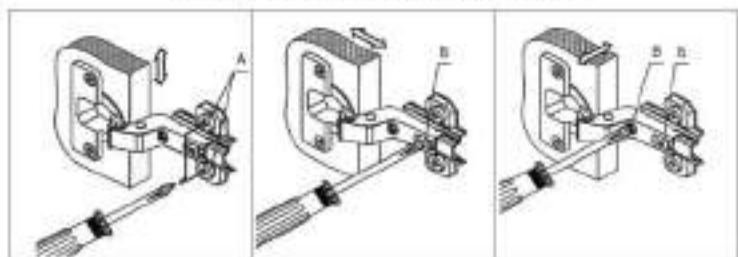
Мебель должна эксплуатироваться в сухих помещениях при температуре +10° +28°C и влажности 65%. Не рекомендуется ставить мебель вблизи отопительных приборов. Чистку производить сухой мягкой тканью.

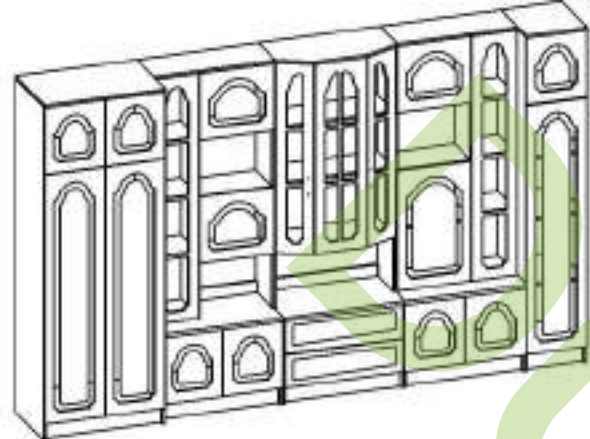
Цейка Підвіс	Ф1	Плівка під захис Плівка під петлю	Ф2	Ціпун під захис Ціпун під петлю	Ф3	Шпек Ковікелек	Ф4	Конфреват Конфреват	Ф5
Цейка Підвіс	Ф6	Цейка-носок Плівка-носок	Ф7	Защипка Защипка	Ф8	Саморіз Саморіз	Ф9	Саморіз для ручки Саморіз для ручки	Ф10
Ручка-носок Ручка-підвіс	Ф11	Клей для конфревата Клей для конфревата	Ф12						

Поз	Розір	Кільк	
Поз	Размер	Кол	
1	2000	437	2
2	400	457	1
3	418	437	5
4	100	368	1
5	1490	396	1
6	400	396	1



Регулювання завісів - Регулировка петель





**MEBEL**  
servis

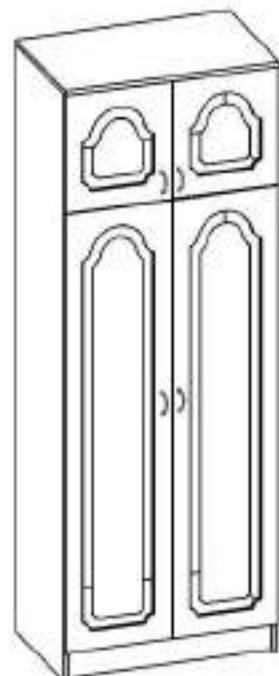
**ТЗОВ "Мебель-Сервіс"**  
80200, м. Радехів Львівська обл.,  
вул.Витківська, 44, УКРАЇНА  
**ООО "Мебель-Сервис"**  
80200, г. Радехов Львовская обл.,  
ул. Выхтывская, 44, УКРАИНА

Меблі для кімнати  
**"Франек"**

Шафа одєжна

Мебель для комнаты  
**"Франек"**

Шафа



UA

Последовательность монтажа.

1. Собрать из панелей необходимые элементы (размеры и концентрации элементов указаны в спецификации на чертеже).
2. В отверстия диаметром 8 мм на торцах и боковинах вбить деревянные колышки, предварительно смазав их клеем.

Увага!

Якщо виявиться, що який-небудь з хвістків виступає з отвору на довжину більшу, ніж 10 мм, то потрібно його добити, замінити або вкоротити, тому що це може привести до ушкодження боковини під час збирання меблів.

Таких випадків не підлягає рекламції!

3. В нижній торці боковин вбити пластикові ніжки.
  4. Злистати сегмент відповідно до розмірів і закріпити конфірматами. В місці де конфірмація знаходиться на видимій поверхні закрити його пластиковим колпачком.
  5. На задню стіну сегменту прибити лист ДВП, який входить в комплект (може складатися з декількох фрагментів).
  6. Для приклеювання дзеркал, протріть поверхню, до якої буде приклеюватися дзеркало, від пилу та бруду. Зніміть з клеючої стрічки захисну плівку, прикладіть дзеркало до поверхні, притисніть і тримайте 2-3 хвилини.
  7. Направляючі для роздвіжних дверей потрібно обробити до потрібної довжини. Вирізати на поверхні, до якої вона буде кріпитися, за допомогою дротів просверлити отвори під шурути, та закріпити на місці нерухомо.
- У випадку браку або пошкодження будь-якого елемента потрібно, зазначити його на інструкції монтажу та відіслати до пункту купівлі.  
- Поверхню меблів потрібно чистити вологою тканиною або паперовим рушником.

RUS

Последовательность монтажа.

1. Собрать из панелей нужные элементы (размеры и концентрации элементов указаны в спецификации на чертеже).
2. В отверстия диаметром 8 мм на торцах и боковинах вбить деревянные колышки, предварительно смазав их клеем.

Внимание!

Если, в процессе сборки, какой-нибудь из колышков выступает из отверстия более чем на 10 мм, то нужно его добить, заменить или укоротить, потому что это может привести к повреждению боковины во время сборки мебели.

Таких случаев не подлагает рекламации!

3. В нижний торец боковин вбить пластиковые ножки.
  4. Слизать сегменты в соответствии с размерами и закріпити конфірматами. В местах где конфірмація находится на видимой поверхности закрити його пластиковим колпачком.
  5. На заднюю стіну сегменту прибити лист ДВП, который входит в комплект (может состоять из нескольких фрагментов).
  6. Для приклеивания зеркал, протрите поверхность, к которой будет приклеиваться зеркало, от пыли и жира. Снимите с клеющей ленты защитную пленку, приложите зеркало к поверхности, прижмите и держите 2-3 минуты.
  7. Направляющие для раздвижных дверей нужно обрезать до нужной длины. Вырезать на поверхности, к которой она будет крепиться, с помощью дротей просверлить отверстия под шуруты, и закріпити на месте неподвижно.
- В случае брака или повреждения каких-нибудь элементов, обозначте его на самой монтажке и отослать в пункт покупки.  
- Поверхность мебели нужно чистить влажной тканью или бумажным полотенцем.

Розміри/Размеры:

Довжина/Длинна -800

Ширина/Ширина -520

Висота/Высота -2080

UA










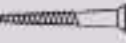




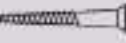
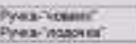










УВАГА!

Меблі повинні експлуатуватися в сухих приміщеннях при температурі +10 +28°C і вологості 65%. Не рекомендується ставити меблі поблизу опалювальних пристроїв. Чистку меблів проводити сухою м'якою тканиною.

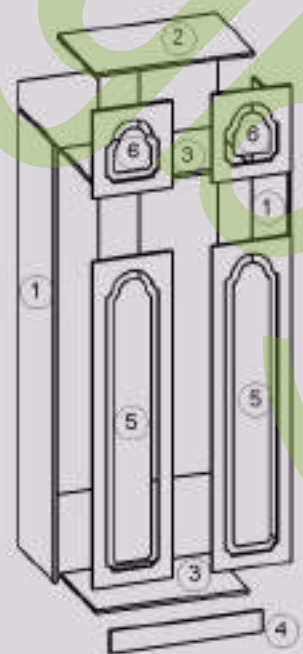
RUS

ВНИМАНИЕ!

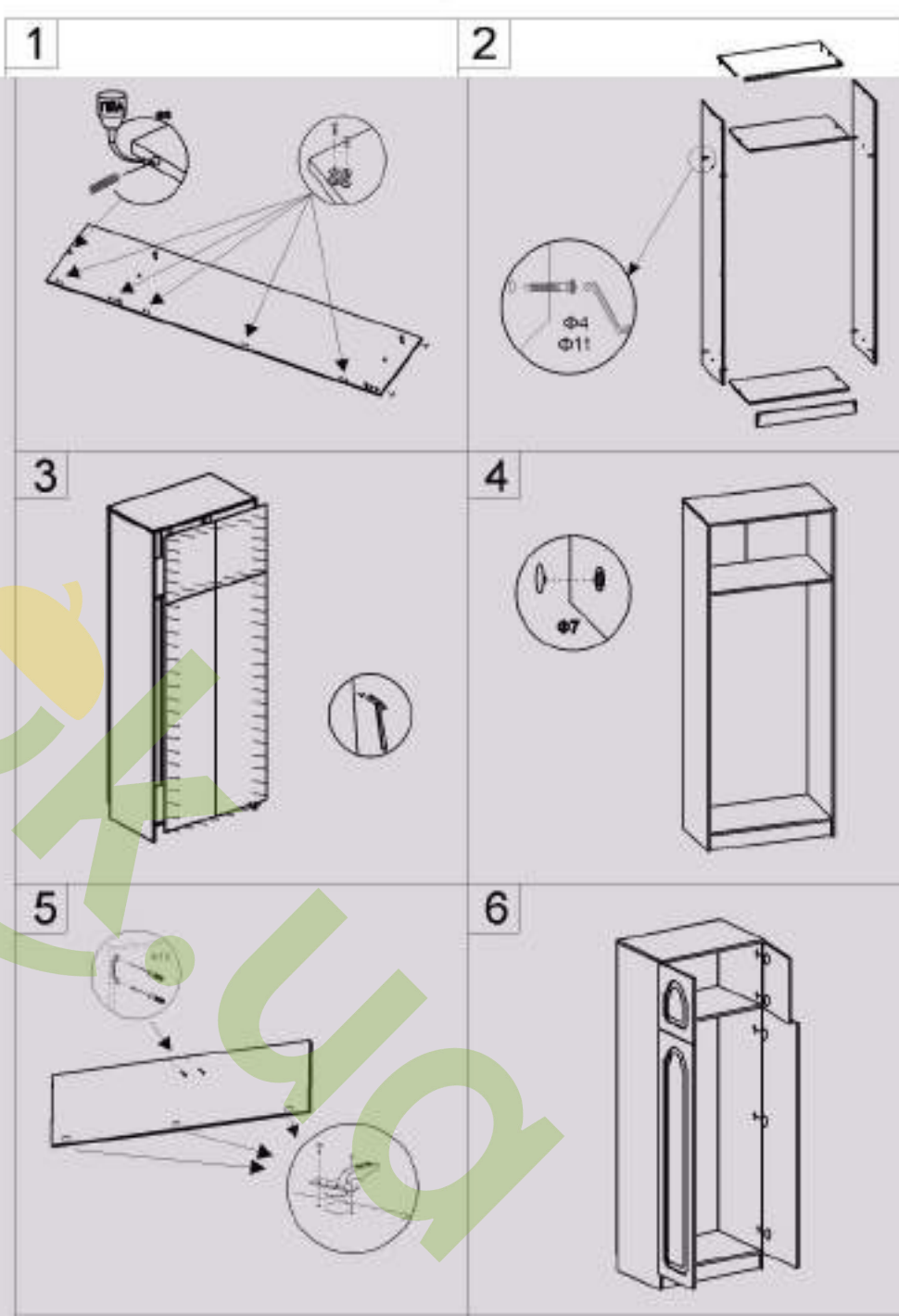
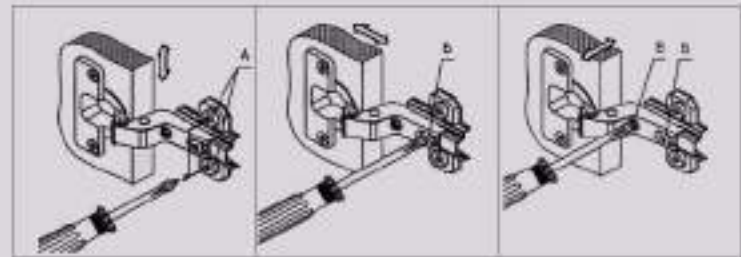
Мебель должна эксплуатироваться в сухих помещениях при температуре +10° +28°C и влажности 65%. Не рекомендуется ставить мебель вблизи отопительных приборов. Чистку производить сухой мягкой тканью.

Дірка Піпет	Ф1	Плівка під захис Плівка під петлю	Ф2	Ціпун під захис Ціпун під петлю	Ф3	Шпилька Коричневий	Ф4	Конфронт Конфронт	Ф5
									
Ціпка Піпет	Ф6	Ціпка-захис Плівка-захис	Ф7	Захисна Захисна	Ф8	Саморез Саморез	Ф9	Саморез для ручки Саморез для ручки	Ф10
									
Ручка-ковані Ручка-ковані	Ф11	Хвіст для кованих Хвіст для кованих	Ф12						

Поз	Розір	Кільк	
Поз	Размер	Кол	
1	2000	495	2
2	800	515	1
3	768	495	2
4	100	768	1
5	1494	396	2
6	400	396	2



Регулювання захисів - Регулювання петель





**MEBEL**  
servis

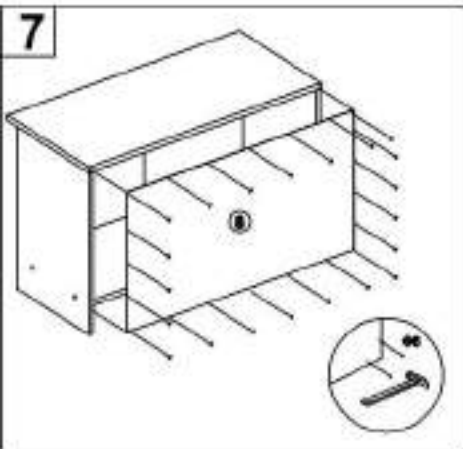
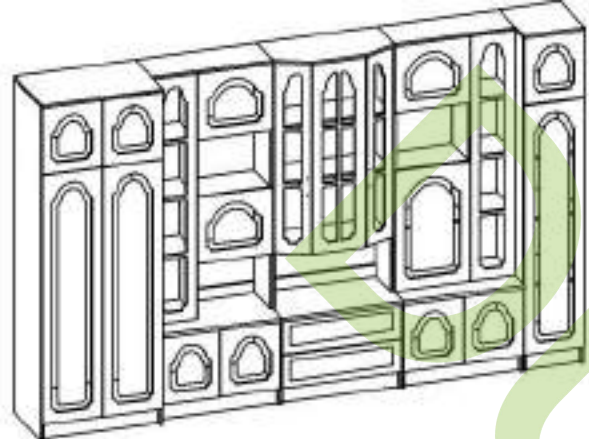
ТЗОВ "Мебель-Сервіс"  
80200, м. Радехів, Львівська обл.,  
вул. Витківська, 44, УКРАЇНА  
ООО "Мебель-Сервис"  
80200, г. Радехов, Львовская обл.,  
ул. Вытківська, 44, УКРАИНА

Меблі для кімнати  
**"Франек"**

Тумба

Мебель для комнаты  
**"Франек"**

Тумба



Розміри/Размеры:

Довжина/Длинна -800

Ширина/Ширина -470

Висота/Высота -530

UA

УВАГА!

Меблі повинні експлуатуватися в сухих приміщеннях при температурі +10° +28°C і вологості 65%.  
Не рекомендується ставити меблі поблизу опалювальних пристроїв.  
Чистку меблів проводити сухою м'якою тканиною.

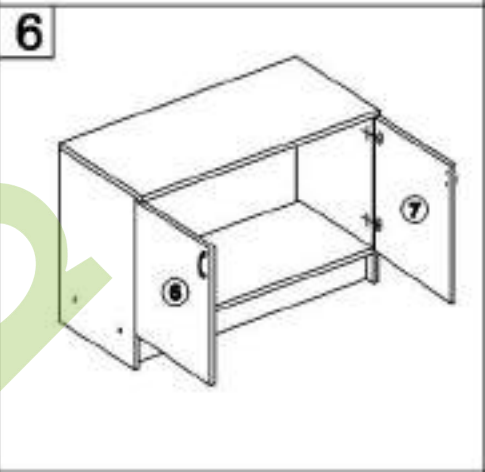
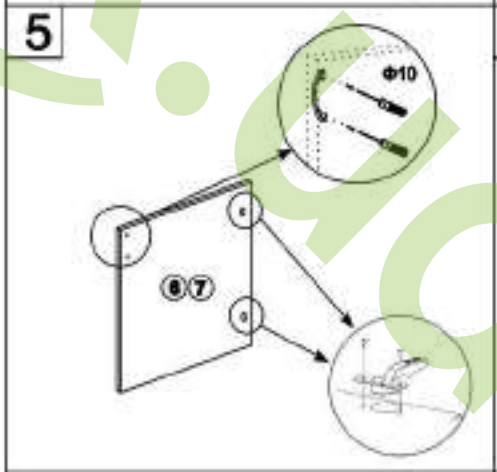
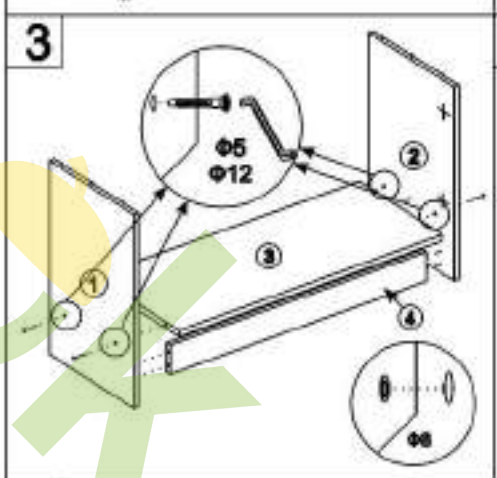
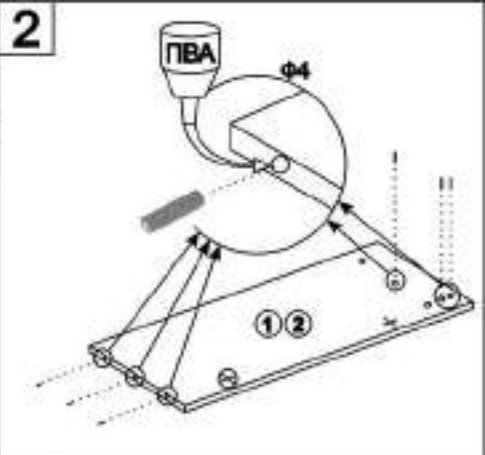
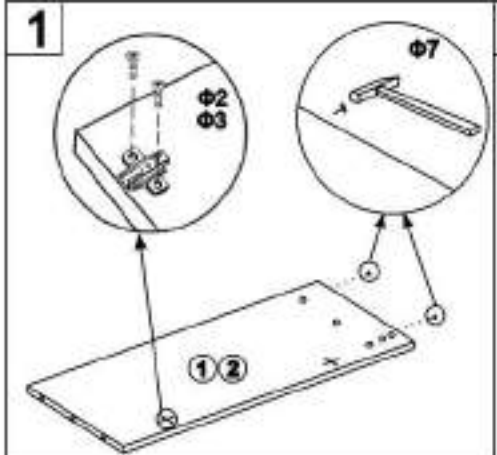
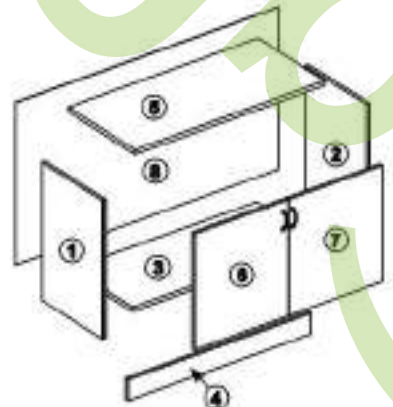
RUS

ВНИМАНИЕ!

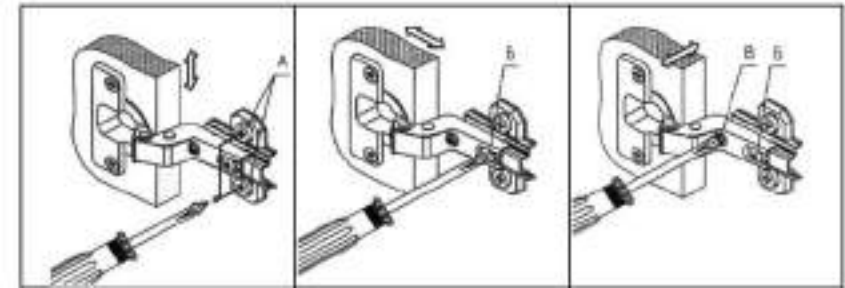
Мебель должна эксплуатироваться в сухих помещениях при температуре +10° +28°C и влажности 65%.  
Не рекомендуется ставить мебель рядом отопительных приборов.  
Чистку производить сухой мягкой тканью.

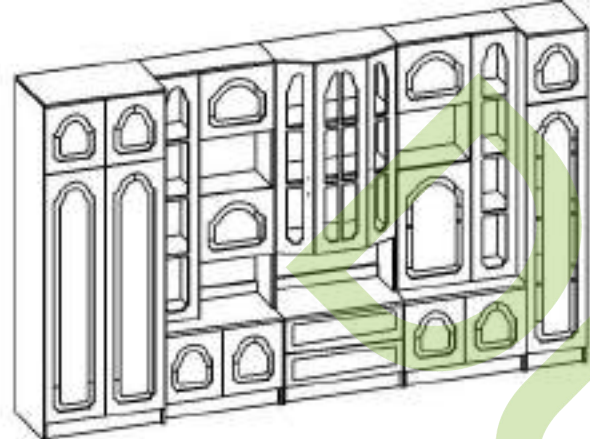
Лист	Ф1	Пластина під ніжку	Ф2	Шуруп під ніжку	Ф3	Квітка	Ф4	Контрфікс	Ф5
4 шт.	4 шт.	8 шт.	12 шт.	4 шт.	10 гр.	4 шт.	4 шт.	8 шт.	4 шт.
Ціна: Поверх	Ф6	Ціна: Ніжка	Ф7	Застігач	Ф8	Саморіз	Ф9	Саморіз для ручки	Ф10
2 шт.	1 шт.	2 шт.	1 шт.	1 шт.	1 шт.	1 шт.	1 шт.	1 шт.	1 шт.

Поз.	Розмір	Кільк.
Поз.	Размер	Кол.
1	504 437	1
2	504 437	1
3	768 437	1
4	100 768	1
5	800 465	1
6	400 396	1
7	400 396	1
8	795 420	1



Регулювання завісів - Регулировка петель





**MEBEL**  
servis

**ТЗОВ "Мебель-Сервіс"**  
80200, м. Радехів, Львівська обл.,  
вул. Витківська, 44, УКРАЇНА  
**ООО "Мебель-Сервис"**  
80200, г. Радехов, Львовская обл.,  
ул. Витковская, 44, УКРАИНА

Меблі для кімнати  
**"Франек"**  
Тумба з шухлядами

Мебель для комнаты  
**"Франек"**  
Тумба с ящиками

UA

Последовательность монтажа.

1. Зібрати з'єднанні потрібні елементи (розміри та концентрації елементів вказані в специфікації та на чертєжках).
2. В отвори діаметром 8 мм на торцях та боковинах вбити дерев'яні кільця, попередньо змішавши їх з клеєм.

**Увага!**

Якщо виявиться, що воно не вийде з кільця виступає з отвору на довжину, більшу, ніж 10 мм, то належить його добити, замінити або вкоротити, тому що це може привести до ушкодження боковин під час збирання меблів.

Такі випадки не підлягають рекламції!

3. В нижній торці боковин вбити пластикові ніжки.
4. З'єднати сегменти відповідно до схеми і закрутити конфірматами. В місці де конфірмація знаходиться на задній поверхні закрити його пластиковим колпачком.
5. На задню стіну сегменту прибити лист ДВП, який входить в комплект (може складатися з декількох фрагментів).
  - У випадку браку або пошкодження будь-якого елемента потрібно, позначити його на інструкції монтажу та відслати до пункту купівлі.
  - Поверхню меблів потрібно чистити вологою тканиною або паперовим рушником.

RUS

Последовательность монтажа.

1. Собрать из панелей нужные элементы (размеры и концентрации элементов указаны в спецификации и на чертежах).
2. В отверстия диаметром 8 мм на торцах и боковинах вбить деревянные кольца, предварительно смешав их с клеем.

**Внимание!**

Если, в процессе сборки, какой-нибудь из колец выстает из отверстия более чем на 10 мм, то нужно его добить, заменить или укоротить, потому что это может привести к повреждению боковин во время сборки мебели.

Такие случаи не подлежат рекламации!

3. В нижний торец боковин вбить пластиковые ножки.
4. Сложить элементы в соответствии со схемой и закрутить конфирматами. В местах где конфирмация находится на задней поверхности закрыть его пластиковым колпачком.
5. На заднюю стену сегмента прибить лист ДВП, входящий в комплект (может состоять из нескольких фрагментов).
  - В случае брака или повреждения каких-либо элементов, обозначить его на схеме монтажа и отослать в пункт покупки.
  - Поверхность мебели нужно чистить влажной тканью или бумажным полотенцем.



Розміри/Размеры:

Довжина/Длинна -800

Ширина/Ширина -470

Висота/Высота -530

UA

**УВАГА!**

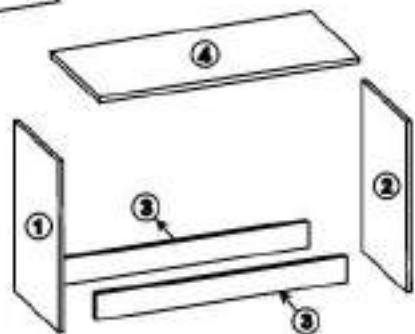
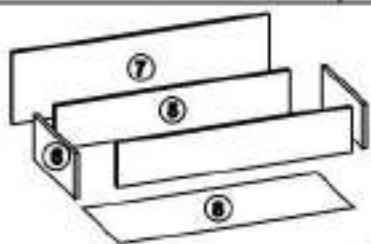
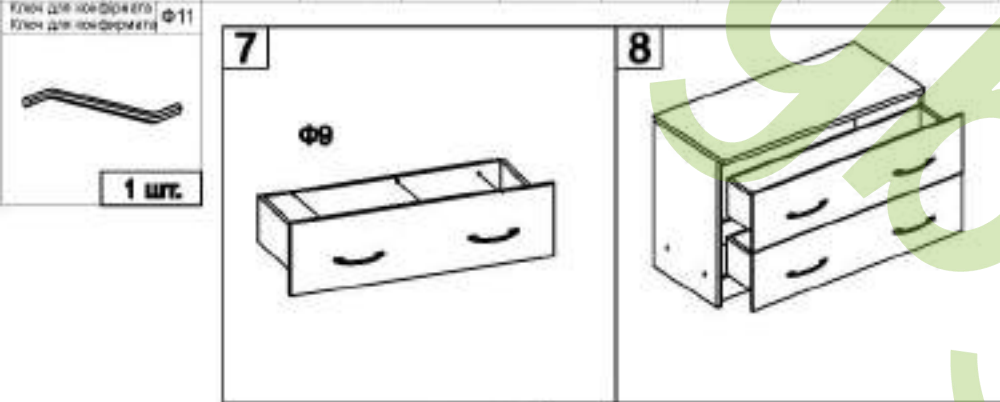
Меблі повинні експлуатуватися в сухих приміщеннях при температурі +10 +28°C і вологості 65%.  
Не рекомендується ставити меблі поблизу опалювальних пристроїв.  
Чистку меблів проводити сухою м'якою тканиною.

RUS

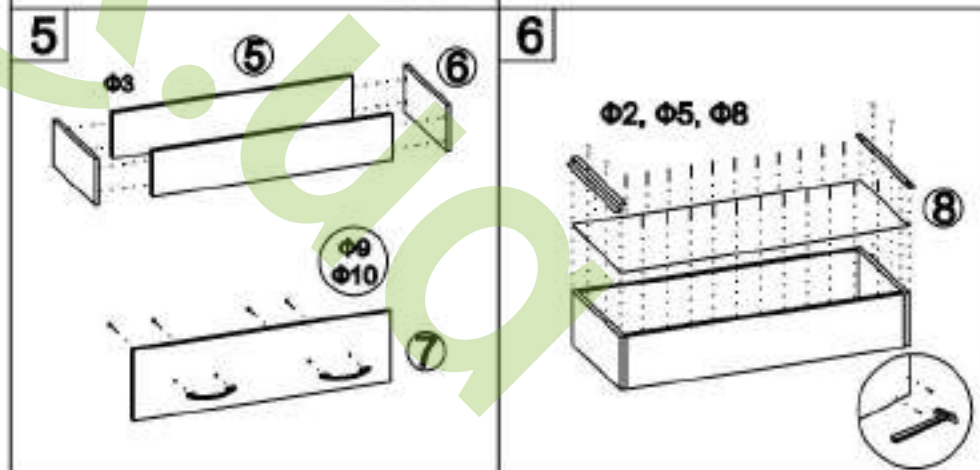
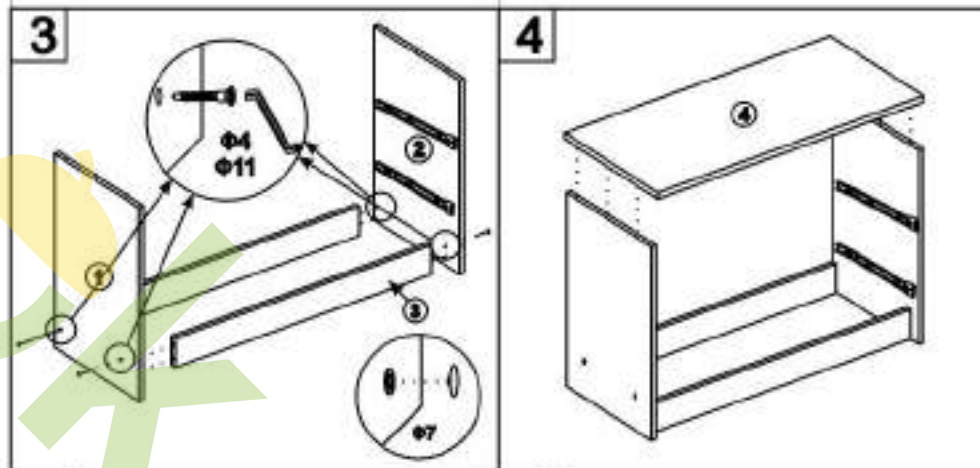
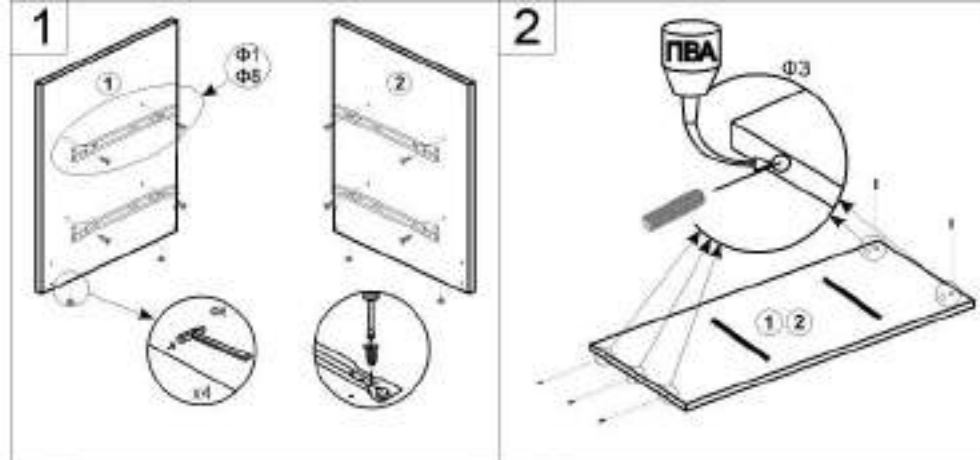
**ВНИМАНИЕ!**

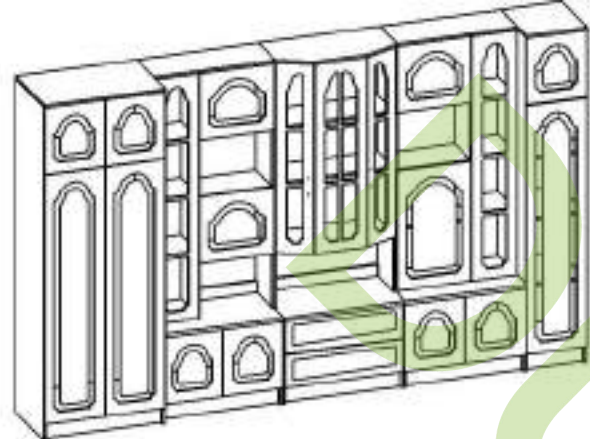
Мебель должна эксплуатироваться в сухих помещениях при температуре +10° +28°C и влажности 65%.  
Не рекомендуется ставить мебель вблизи отопительных приборов.  
Чистку производить сухой мягкой тканью.

4 шт.	4 шт.	12 шт.	4 шт.	10 гр.
Цилиндр Покраска-клей	Защелка Защелка	Саморез Саморез	Саморез для ручек Саморез для ручек	Гвоздь-шпатель Гвоздь-шпатель
Φ1	Φ6	Φ7	Φ9	Φ10
4 шт.	4 шт.	8 шт.	4 шт.	2 шт.
Клей для конфирмата Клей для конфирмата	Φ11			



Поз.	Розмір/Размер	Кільк./Кол.
1	504 437	1
2	504 437	1
3	100 768	2
4	800 465	1
5	140 710	4
6	140 400	4
7	220 796	2



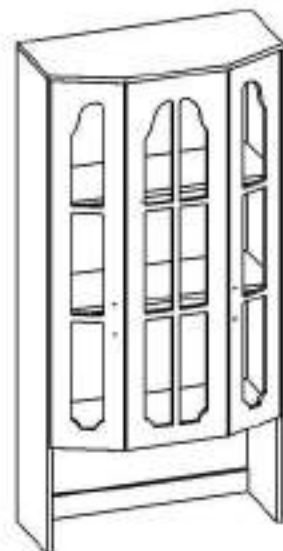


**MEBEL**  
servis

**ТЗОВ "Мебель-Сервіс"**  
80200, м. Радехів Львівська обл.,  
вул.Витківська, 44, УКРАЇНА  
**ООО "Мебель-Сервис"**  
80200, г. Радехов Львовская обл.,  
ул. Витывская, 44, УКРАИНА

Меблі для кімнати  
**"Франек"**  
Шафа вітринна

Мебель для комнаты  
**"Франек"**  
Шкаф витрина



UA

Последовательность монтажа.

1. Зібрати з'єднанні потрібні елементи (розміри та концентрації елементів вказані в специфікації та на чертєжках).
2. В отвори діаметром 8 мм на торцях та боковинах вбити дерев'яні кольці, попередньо змазвавши їх клеєм.

**Увага!**

Якщо виникне ситуація, що якийсь елемент виступає за отвір на довшину, більшу, ніж 10 мм, то потрібно його добити, замінити або вкоротити, тому що це може привести до ушкодження боковин під час збирання меблів.

Такі випадки не підлягають репарації!

3. В нижній торці боковин вбити пластикові ніжки.
4. З'єднати сегменти відповідно до схеми і закріпити конфірматами. В місці де конфірмація знаходиться на видимій поверхні закрити його пластиковим колпачком.
5. На задню стіну сегменту прибити лист ДВП, який входить в комплект (може складатися з декількох фрагментів).
6. Для приклеювання дзеркал, протріть поверхню, до якої буде приклеюватися дзеркало, від пилу та бруду. Зніміть з клеючої стрічки захисну плівку, притисніть дзеркало до поверхні, притисніть і тримайте 2-3 хвилини.
7. Направляючі для роздвіжних дверей потрібно обробити до потрібної довжини. Вирізати на поверхні, до якої вона буде кріпитися, за допомогою дрелі просверлити отвори під шурути, та закріпити на місці нерухомо.

- У випадку браку або пошкодження будь-якого елемента потрібно, зазначити його на інструкції монтажу та відіслати до пункту купівлі.  
- Поверхню меблів потрібно чистити вологою тканиною або паперовим рушником.

RUS

Последовательность монтажа.

1. Собрать из панелей нужные элементы (размеры и концентрации элементов указаны в спецификации и на чертежах).
2. В отверстия диаметром 8 мм на торцах и боковинах вбить деревянные кольца, предварительно смазав их клеем.

**Внимание!**

Если, в процессе сборки, какой-нибудь элемент выступает из отверстия более чем на 10 мм, то нужно его добить, заменить или укоротить, потому что это может привести к повреждению боковин во время сборки мебели.

Такие случаи не подлежат репарации!

3. В нижней торцы боковин вбить пластиковые ножки.
4. Сложить сегменты в соответствии со схемой и зафиксировать конфирматами. В местах где конфирмация находится на видимой поверхности закрыть его пластиковым колпачком.
5. На заднюю стену сегмента прибить лист ДВП, входящий в комплект (может состоять из нескольких фрагментов).
6. Для приклеивания зеркал, протрите поверхность, к которой будет приклеиваться зеркало, от пыли и жира. Снимите с клеющей ленты защитную пленку, приложите зеркало к поверхности, прижмите и придержите 2-3 минуты.
7. Направляющие для раздвижных дверей нужно обрезать до нужной длины. Вырезать на поверхности, к которой она будет крепиться, с помощью дрели просверлить отверстия под шуруты, и зафиксировать на месте неподвижно.

- В случае брака или повреждения каких-нибудь элементов, обозначте его на схеме монтажа и отослать в пункт покупки.  
- Поверхность мебели нужно чистить влажной тканью или бумажным полотенцем.

Розміри/Размеры:  
Довжина/Длинна -800  
Ширина/Ширина -305  
Висота/Высота -1490

UA

**УВАГА!**

Меблі повинні експлуатуватися в сухих приміщеннях при температурі +10 +28°C і вологості 65%. Не рекомендується ставити меблі поблизу опалювальних пристроїв. Чистку меблів проводити сухою м'якою тканиною.

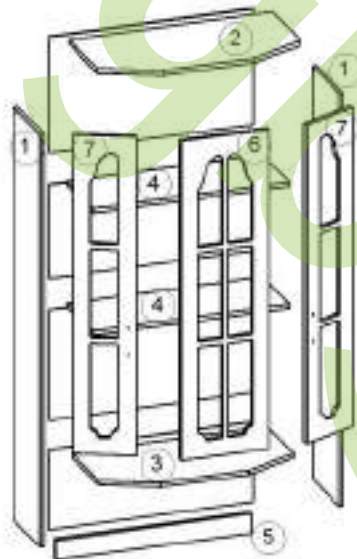
RUS

**ВНИМАНИЕ!**

Мебель должна эксплуатироваться в сухих помещениях при температуре +10° +28°C и влажности 65%. Не рекомендуется ставить мебель вблизи отопительных приборов. Чистку производить сухой мягкой тканью.

Ціпа Пилою	Ф1	Ціпа під завіс Пилою під петлю	Ф2	Ціпа під завіс Шуруп під петлю	Ф3	Блок Коробочка	Ф4	Конфрат Конфрат	Ф5
Ціпа Пилою	Ф6	Ціпа-носок Голова-носок	Ф7	Защита Защита	Ф8	Саморіз Саморіз	Ф9	Саморіз для ручки Саморіз для ручки	Ф10
Ручка "овали" Ручка "овали"	Ф11	Ключ для конфратів Ключ для конфратів	Ф12						

Поз	Розір		Кільк
Поз	Размер		Кол
1	1474	285	2
2	800	409	1
3	768	385	1
4	768	285	2
5	70	768	1
6	1142	345	1
7	1139	236	2



Регулювання завісів - Регулировка петель

