

MEBEL
servis

ТзОВ "Мебель-Сервіс"
80200, м.Радехів, Львівська обл.,
вул.Витківська, 44, **УКРАЇНА**
ООО "Мебель-Сервис"
80200, г.Радехов, Львовская обл.,
ул.Виткивска, 44, **УКРАИНА**

Меблі для кімнати
"Барон"

Тумба вітринна

Мебель для комнаты
"Барон"

Тумба витринная

UA

Последовательность монтажа.

1. Выбрати з пачок потрібні елементи (розміри та номерация елементів розміщені в специфікації та на кресленні).
2. В отвори діаметром 8 мм на торцях та боковинах вбити дерев'яні кілки, попередньо змазвавши їх клеєм.

Увага!

Якщо виявиться, що який не будь з кілків виступає з отвору на довжину, більшу, ніж 10 мм, то належить його добити, замінити або вкоротити, тому що це може привести до ушкодження боковин під час збирання меблів.

Такі випадки не підлягають рекламации!

3. В нижні торці боковин вбити пластмасові ніжки.
 4. Зкласти сегмент відповідно до схеми і зкрутити конфірматами. В місцях де конфірмат знаходиться на видимій поверхні закрити його пластмасовим ковпачком.
 5. На задню стінку сегменту прибити лист ДВП, який входить в комплект (може складатися з декількох фрагментів).
 6. Для наклеювання дзеркал, протріть поверхню, до якої буде наклеюватися дзеркало, від пилу та бруду. Зніміть з клеючої стрічки захисну плівку, прикладіть дзеркало до поверхні, притисніть і потримайте 2-3 хвилини.
 7. Направляючі для розсувних дверей потрібно обрізати до потрібної довжини. Вирівняти на поверхні, до якої вона буде кріпитися, за допомогою дреля просверлити отвори під шурупи, та закріпити на місці нерухомо.
- У випадку браку або пошкодження будь-якого елемента потрібно, зазначити його на інструкції монтажу та відіслати до пункту купівлі.
- Поверхню меблів потрібно чистити вологою тканиною або паперовим рушником.

RUS

Последовательность монтажа.

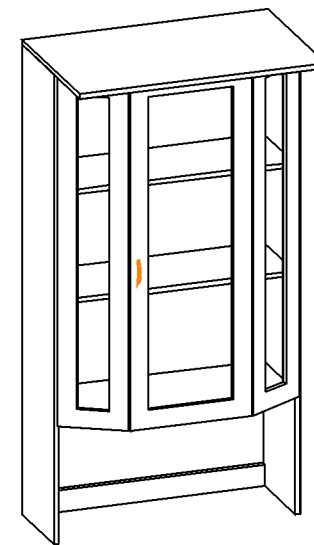
1. Отобрать из пачек нужные элементы (размеры и номерация элементов указаны в спецификации и на чертеже).
2. В отверстия диаметром 8 мм на торцах и боковинах вбить деревянные колышки, предварительно смазав их клеем.

Внимание!

Если, в процессе сборки, какой нибудь из колышков выступает из отверстия более чем на 10 мм, то нужно его добить, заменить или укоротить, потому что это может привести к повреждению боковин во время сборки мебели.

Такие случаи не подлежат рекламации!

3. В нижний торец боковин вбить пластмассовые ножки.
 4. Сложить сегменты в соответствии схеме и скрепить конфирматами. В местах где конфирмат находится на видимой поверхности закрыть его пластмассовым ковпачком
 5. На заднюю стенку сегмента прибить лист ДВП, входящий в комплект (может состоять из нескольких фрагментов).
 6. Для приклеивания зеркал, протрите поверхность, к которой будет приклеиваться зеркало, от пыли и грязи. Снимите с клеющей ленты защитную пленку, приложите зеркало к поверхности, прижмите и подержите 2-3 минуты.
 7. Направляющие для раздвижных дверей нужно обрезать до нужной длины. Выровняйте на поверхности, к которой она будет крепиться, с помощью дрели просверлите отверстия под шурупы, и закрепите на месте неподвижно.
- В случае брака или повреждения каких нибудь элементов, обозначте его на схеме монтажа и отослать в пункт покупки.
- Поверхность мебели нужно чистить влажной тканью или бумажным полотенцем.



Розміри/Размеры:

Довжина/Длинна -801
Ширина/Ширина -518,5
Висота/Высота -1541

UA

УВАГА!

Меблі повинні експлуатуватися в сухих приміщеннях при температурі +10 +28°C і вологості 65%. Не рекомендується ставити меблі поблизу опалюючих пристроїв. Чистку меблів проводити сухою м'якою тканиною.

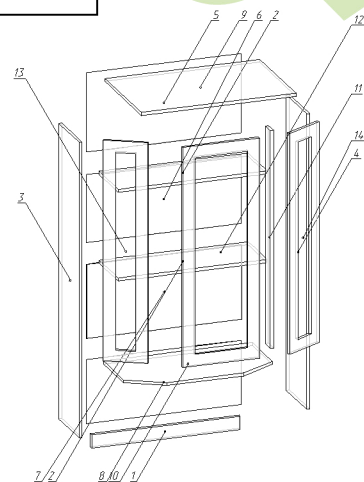
RUS

ВНИМАНИЕ!

Мебель должна эксплуатироваться в сухих помещениях при температуре +10° +28°C и влажности 65%. Не рекомендуется ставить мебель вблизи отопительных приборов. Чистку производить сухой мягкой тканью.

Ціпок Підвісний	Φ1	Плівка під завіс	Φ2	Шуруп під завіс	Φ3	Кільок	Φ4	Конфірмат	Φ5
Ціпок Горизонтальний	Φ6	Ціпок-ніжка	Φ7	Запілка	Φ8	Саморіз	Φ9	Саморіз для ручки	Φ10
Ручка-човник	Φ11	Ключ для конфірмату	Φ12	Соединитель профилей	Φ13	Ключ для конфірмату			

Поз	Розмір	Кільк
1	70	768
2	768	270
3	1525	285
4	1525	285
5	409	798
6	350	798
7	383	800
8	332	798
9	800	515
10	768	392,5
11	1123	73,1
12	1135	396
13	1139	220
14	1139	220



1

2

3

4

* Примечание
* Примітка

5

6

* Устанавливаем боковые рамочные фасады на колышки, предварительно смазав клеем ПВА. Прижимаем максимально к верхней крышке убедившись, что зазор между верхней крышкой и рамочным фасадом минимальный (1,0±1,5 мм) фиксируем внизу при помощи угольников соединителя профилей(№13) и шурупов (3x16 мм) в двух точках.

* Монтуємо бокові рамочні фасади на кілочки, попередньо змастив клеем ПВА. Максимально притискаємо до верхньої кришки переконавшись, що щілина між верхньою кришкою і рамочним фасадом мінімальна (1,0±1,5 мм) фіксуємо внизу за допомогою кутників з'єднувачів профілю і шурупів (3x16 мм) в двох точках.