

UA

## Послідовність монтажу.

1. Вибрати з пачок потрібні елементи (розміри та номерація елементів розміщені в специфікації та на кресленні).
2. В отвори діаметром 8 мм на торцях та боковинах вбити дерев'яні кілки, попередньо змазавши їх клеєм.

Увага!

Якщо виявиться, що який не буде з кілків виступає з отвору на довжину, більшу, ніж 10 мм, то належить його добити, замінити або вкоротити, тому що це може привести до ушкодження боковин під час збирання меблів.

Такі випадки не підлягають рекламации!

3. В нижні торці боковин вбити пластмасові ніжки.
4. Зкласти сегмент відповідно до схеми і зкрутити конфірматами. В місцях де конфірмат знаходиться на видимій поверхні закрити його пластмасовим ковпачком.
5. На задню стінку сегменту прибити лист ДВП, який входить в комплект (може складатися з декількох фрагментів).
6. Для наклеювання дзеркал, протріть поверхню, до якої буде наклеюватися дзеркало, від пилу та бруду. Зніміть з клеючої стрічки захисну плівку, прикладіть дзеркало до поверхні, притисніть і потримайте 2-3 хвилини.
7. Направляючі для розсувних дверей потрібно обрізати до потрібної довжини. Вирівняти на поверхні, до якої вона буде кріпитися, за допомогою дрילה просверлити отвори під шурупи, та закріпити на місці нерухомо.

- У випадку браку або пошкодження будь-якого елемента потрібно, зазначити його на інструкції монтажу та відіслати до пункту купівлі.
- Поверхню меблів потрібно чистити вологою тканиною або паперовим рушником.

RUS

## Последовательность монтажа.

1. Отобрать из пачек нужные элементы (размеры и номера элементов указаны в спецификации и на чертеже).
2. В отверстия диаметром 8 мм на торцах и боковинах вбить деревянные колышки, предварительно смазав их клеем.

Внимание!

Если, в процессе сборки, какой-нибудь из колышков выступает из отверстия более чем на 10 мм, то нужно его добить, заменить или укоротить, потому что это может привести к повреждению боковин во время сборки мебели.

Такие случаи не подлежат рекламации!

3. В нижний торец боковин вбить пластмассовые ножки.
4. Сложить сегменты в соответствии схеме и закрепить конфирматами. В местах где конфирмат находится на видимой поверхности закрыть его пластмассовым колпачком.
5. На заднюю стенку сегмента прибить лист ДВП, входящий в комплект (может состоять из нескольких фрагментов).
6. Для приклеивания зеркал, протрите поверхность, к которой будет приклеиваться зеркало, от пыли и грязи. Снимите с клеющей ленты защитную пленку, приложите зеркало к поверхности, прижмите и подержите 2-3 минуты.
7. Направляющие для раздвижных дверей нужно обрезать до нужной длины. Выровнять на поверхности, к которой она будет крепиться, с помощью дрели просверлить отверстия под шурупы, и закрепить на месте неподвижно.

- В случае брака или повреждения каких-нибудь элементов, обозначте его на схеме монтажа и отослать в пункт покупки.
- Поверхность мебели нужно чистить влажной тканью или бумажным полотенцем.

**MEBEL**  
**service**  
**UKRAINE**

**ТзОВ "Мебель-Сервис"**

80200, м.Радехів, Львівська обл.,  
вул.Витківська, 44, УКРАЇНА

**ООО "Мебель-Сервис"**

80200, г.Радехов, Львовская обл.,  
ул.Виткивская, 44, УКРАИНА

Меблі для спальні

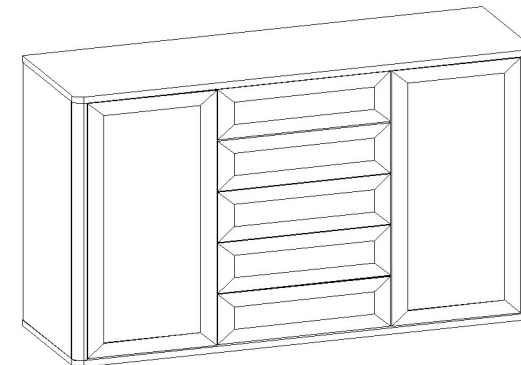
**«Токіо»**

Комод 2Д5Ш

Мебель для спальни

**«Токио»**

Комод 2Д5Я



Розміри/Размеры:

Ширина/Ширина - 1410

Глибина/Глубина - 440

Висота/Высота - 985

UA

УВАГА!

Вироби повинні зберігатися згідно ГОСТ 16371-93 при температурі не нижче +2 °С і при вологості від 45% до 70%. Гарантійний термін експлуатації в громадських приміщеннях - 18 місяців, в побутових - 24 місяці.

Не рекомендується ставити меблі поблизу опалюючих пристроїв.

Чистку меблів проводити сухою м'якою тканиною.

RUS

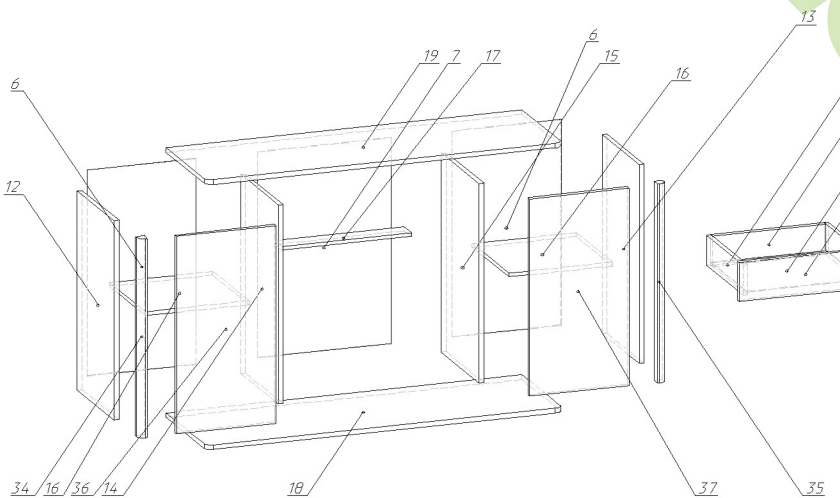
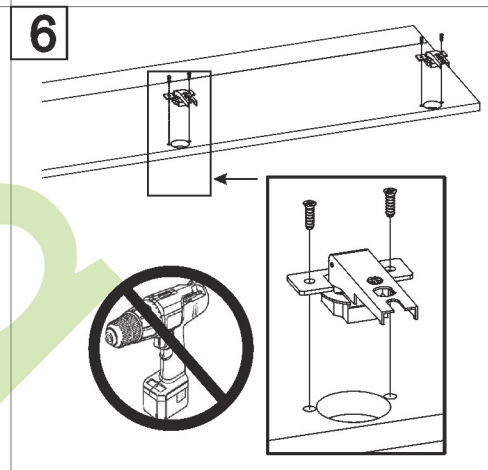
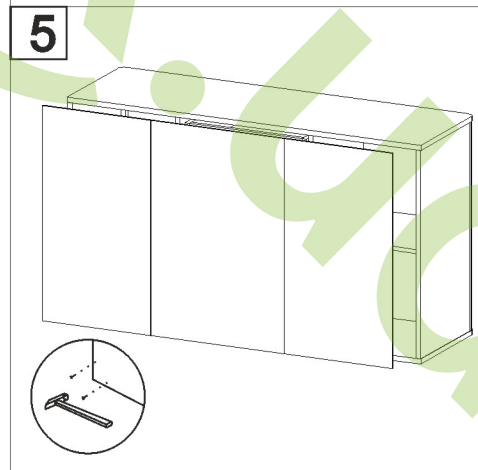
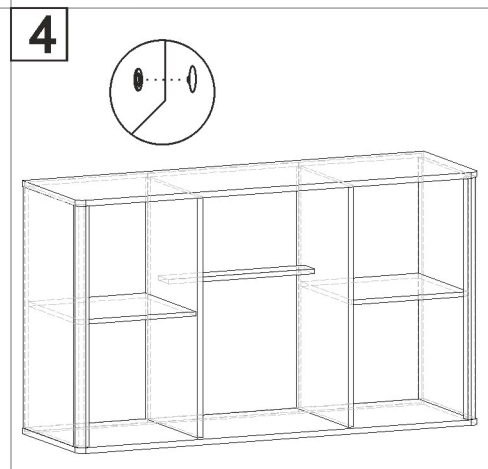
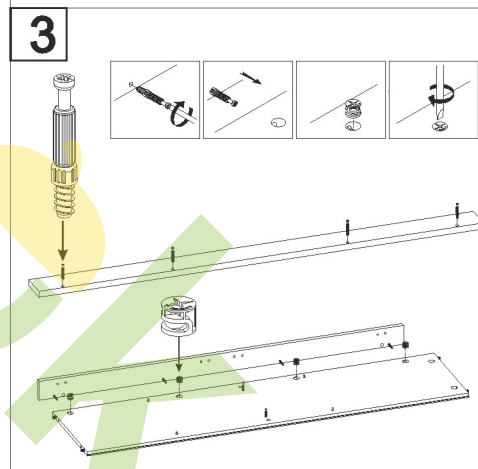
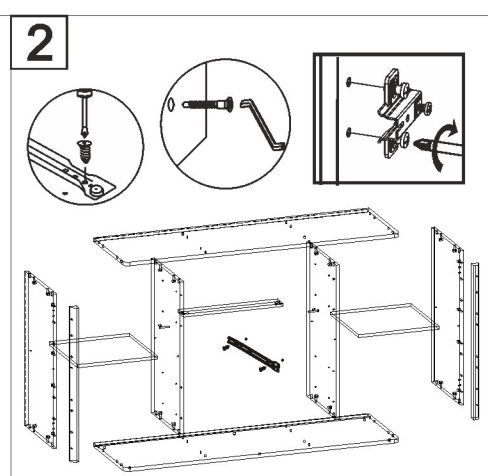
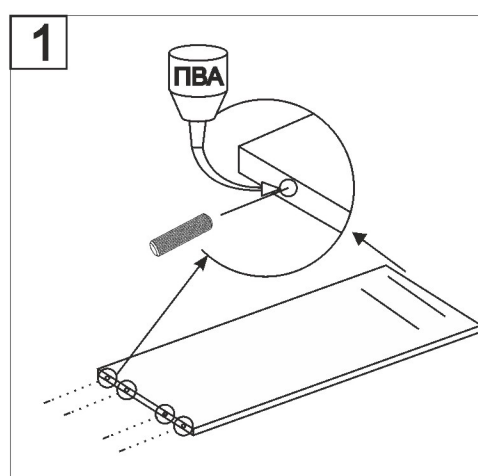
ВНИМАНИЕ!

Изделия должны храниться по ГОСТ 16371-93 при температуре не ниже +2 °С и при влажности от 45% до 70%. Гарантийный срок эксплуатации в общественных помещениях - 18 месяцев, в бытовых - 24 месяца.

Не рекомендуется ставить мебель вблизи отопительных приборов.

Чистку производить сухой мягкой тканью.

Цвях Гвоздь	Ручка Ручка	Засліпка Заглушка	Саморіз Саморез	Саморіз для ручки Саморез для ручки
Ексцентрик	Дюбель ексцентрика	Полкодержатель	Ключ для конфірмата	Направляючі



5	Дно ящика	458	392	5
6	задня стінка	950	431	2
7	задня стінка	950	530	1
9	Боковина ящика	400	140	5
10	Задня стенка ящика	448	140	5
11	Боковина ящика	400	140	5
12	боковина ліва	920	401	1
13	боковина права	920	401	1
14	стійка ліва	920	412	1
15	стійка права	920	412	1

16	полка вставна	411	397	2
17	планка	512	80	1
18	низ	1410	440	1
19	верхня кришка	1410	440	1
34	планка накладна	920	50,3	1
35	планка накладна	920	50,3	1
36	дверка	912	396	1
37	дверка	912	396	1
38	Фасад ящика	180	530	5