

ИНСТРУКЦИЯ ПО ЭКСПЛУАТАЦИИ И УХОДУ ЗА МЕБЕЛЬЮ



Производитель гарантирует соответствие мебели требованиям стандарта 16371-93 при условии выполнения требований правильной эксплуатации
ВНИМАНИЕ! Не монтируйте элементов, если у вас есть претензии или элементы повреждены.

1. мебель должна эксплуатироваться в сухих и защищенных от вредных атмосферных воздействий помещениях при температуре не ниже +2°C и относительной влажности воздуха от 45 до 70%.

2. запрещается больше нормы нагружать мебель, что может вызвать её повреждение.

3. поверхность мебели необходимо чистить сухой тряпкой с использованием специальных средств по уходу за мебелью.

ВНИМАНИЕ! Нельзя лить воду на мебель, мыть мокрыми тряпками, использовать моющие химические средства (что может привести к деформациям, вздутию и повреждению мебели).

4. в процессе эксплуатации мебели необходимо проверять комнату, в которой находится мебель на отсутствие протекания воды.

5. запрещается ставить на столешницу очень горячие предметы, гасить окурки и т.д.

6. рекомендуется обработать стыки столешниц силиконом.

7. перемещение мебели должно совершаться без дополнительной нагрузки.

8. при передвижении необходимо держаться за вертикальные элементы конструкций

9. нельзя опираться на способные до повреждения элементы: планки, ящики и т. д.

Гарантийный талон

Название изделия	
Цвет	
Комплектность	

Гарантийный срок эксплуатации 12 месяцев от даты реализации изделия.

Гарантия утрачивается в случае:

-внесения покупателем в конструкцию изменений и осуществление доделок.

-использования изделия не по назначению.

-нанесения потребителем вреда товару.

-нарушения потребителем правил эксплуатации изделия.

ВНИМАНИЕ! Гарантия распространяется на мебель собранную специалистами фирмы реализатора. Претензии и замечания необходимо отправлять в пункт закупки мебели.

Покупатель: _____

Дата реализации: « ____ » _____ 20__ г.

Продавец: _____



Прихожая «НИАГАРА». ШКАФ КОМБИНИРОВАННЫЙ



Производитель: ООО «СОКМЕ»

Украина (80040)

Львовская область

Сокальский р-н, пгт. Жвирка

ул. Леси Украинки, 32

тел: (03257) 7-43-23, 7-43-30.

Инструкция сборки. Прихожая «НИАГАРА». Шкаф комбинированный.

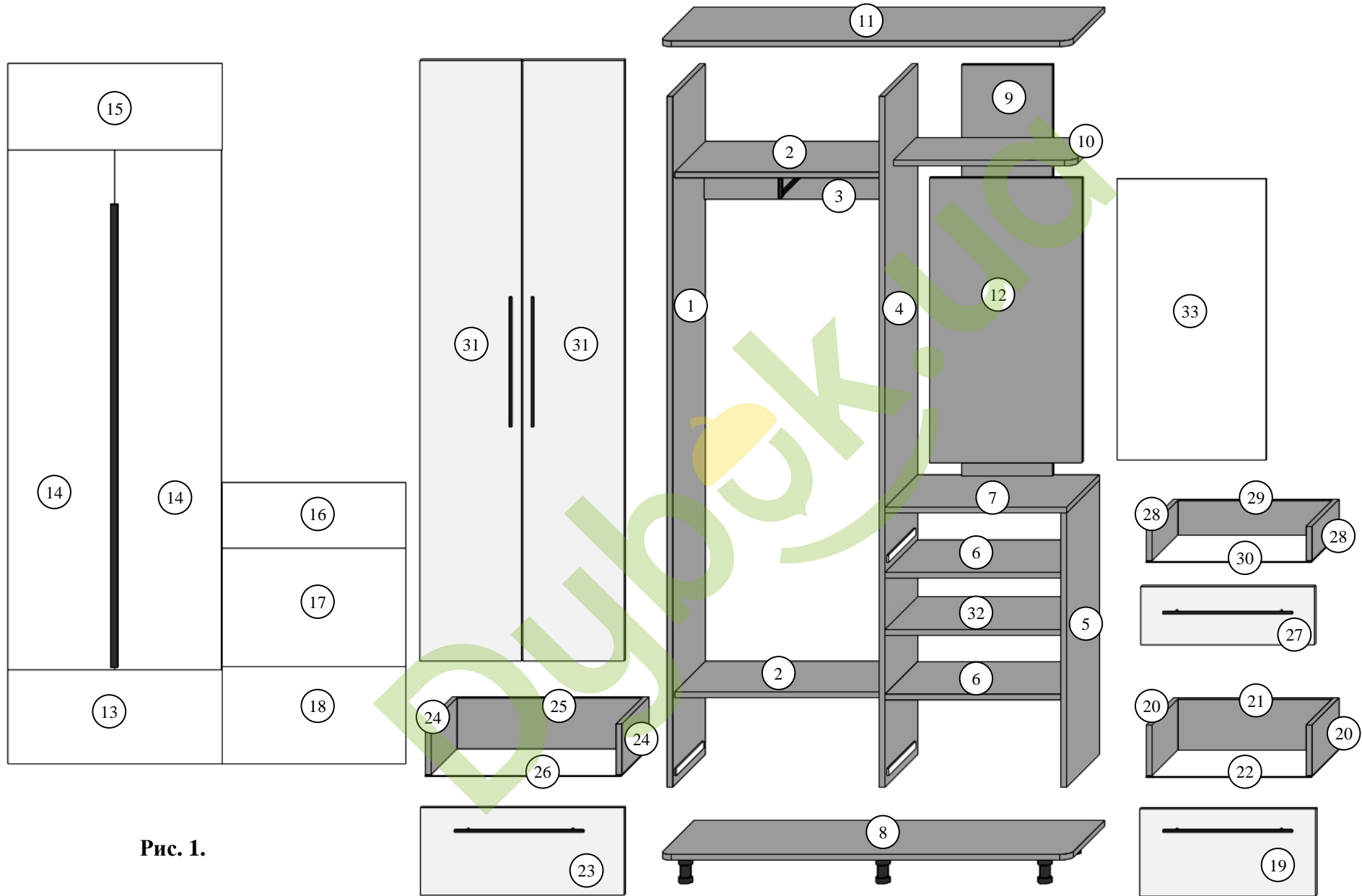


Рис. 1.

Выбрать из пачек нужные элементы (табл.1). В отверстия $\varnothing 8$ мм, которые находятся в торцах элементов залить клей, затем вбить шканты (табл.2). К боковинам **1, 4, 5** прикрепить направляющие (А) шурупами 5x13 (для них предусмотрены отверстия $\varnothing 4$ мм.). К боковинам **1, 4** прикрепить установочные площадки петель шурупами 6,3x13. Сложить элементы **1-11** (рис. 1) и скрепить их конфирматами, используя при этом специальный ключ **Z**. Прикрепить

ножки к нижней части дна 8. К нижней части верхней полки 2 прикрепить выдвигающую вешалку шурупами 4x16. Прикрепить шурупами 3x30 панель зеркала 12, засверлив отверстия в панели 9. Прикрепить гвоздями заднюю стенку из ДВП 13-18 к корпусу. К дверям 31 прикрутить петли шурупами 4x16. Собрать выдвигаемые ящики, используя при этом шканты, конфирматы и клей. Дно из ДВП 22, 26, 30 прикрепить гвоздями и затем прикрутить направляющие (В) шурупами 3x15. Просверлить отверстия Ø 5 мм в фасадах 19, 23, 27, 31 насквозь, закрепить ручки болтами 4x25. Вставить собранные ящики в тумбу. Установить двери на свои места и отрегулировать (рис. 2). Приклеить зеркало на свое место, сняв защитную пленку из самоклеющегося скотча. Установить заглушки на видимые конфирматы.

Таблица 2.

6 шт.  Шуруп 3x30	40 шт.  Конфирмат 7x50	37 шт.  Шкант 8x32	3 компл. А 	
8 шт.  Заглушка	18 шт.  Шуруп 5x13	18 шт.  Шуруп 3x15	3 компл. В  Направляющие	
10г.  Болт 4x25	100 шт.  Гвоздь	6 шт.  Полкодержатель	5 шт.  Ручка	
1 шт.  Ключ Z	6 шт.  Ножка	2 шт.  Вешалка	1 шт.  Выдвигающая вешалка	
1 шт.  Клей ПВА	8 шт.  Петля	8 шт.  Установочная площадка петли	40 шт.  Шуруп 4x16	16 шт.  Шуруп 6.3x13

Рис. 2.



Список инструментов: молоток металлический, молоток резиновый, отвертка, рулетка, карандаш, ключ для конфирматов, электродрель, сверло Ø 5мм.

Примечание: производитель оставляет за собой право проводить изменения параметров изделий без предупреждения.

Таблица 1.

Символ элемента	Деталь	Размер, мм	Количество, шт.
1.	Боковина шкафа левая	1900x360	1
2.	Полка шкафа стяжная	567x340	2
3.	Планка шкафа стяжная	567x140	2
4.	Боковина шкафа правая	1900x360	1
5.	Боковина тумбы	746x360	1
6.	Полка шкантовая тумбы	483x360	2
7.	Крышка тумбы	500x360	1
8.	Дно	1130x375	1
9.	Панель	1137x250	1
10.	Полка над зеркалом	500x250	1
11.	Крышка	1130x375	1
12.	Панель зеркала	930x420	1
13.	Задняя стенка из ДВП	258x590	1
14.		1430x294	2
15.		237x590	1
16.		181x505	1
17.		325x505	1
18.		267x505	1
19.	Фасад ящика	240x478	1
20.	Боковина ящика	300x140	2
21.	Задняя стенка ящика	425x140	1
22.	Дно ящика из ДВП	305x540	1
23.	Фасад ящика	240x561	1
24.	Боковина ящика	300x140	2
25.	Задняя стенка ящика	509x140	1
26.	Дно ящика из ДВП	305x456	1
27.	Фасад ящика	152x478	1
28.	Боковина ящика	300x95	2
29.	Задняя стенка ящика	425x95	1
30.	Дно ящика из ДВП	305x456	1
31.	Дверь шкафа	1651x279	2
32.	Полка вкладная	483x360	1
33.	Зеркало		1