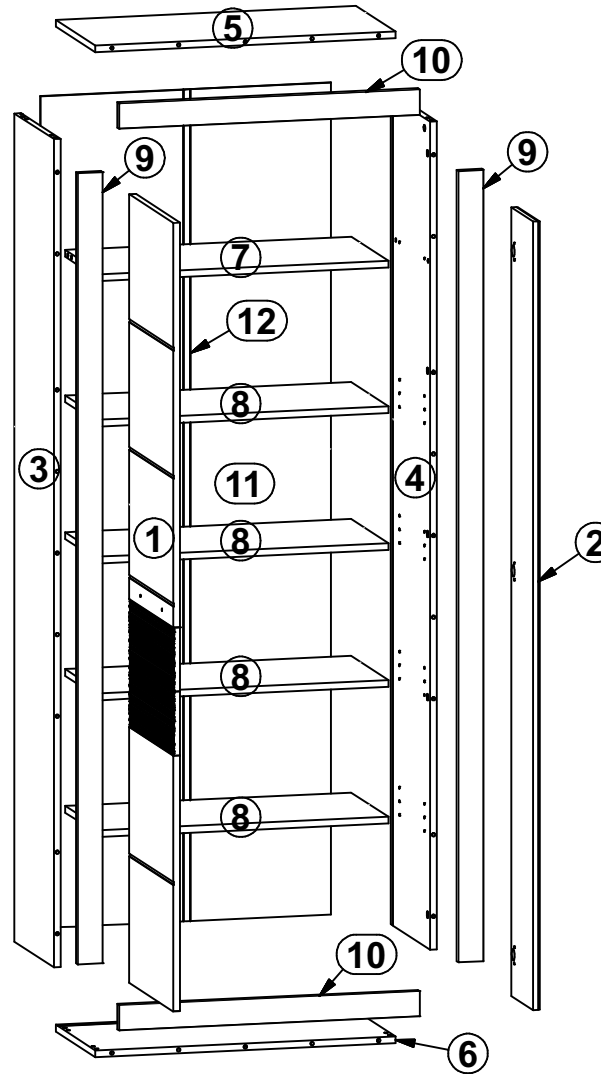
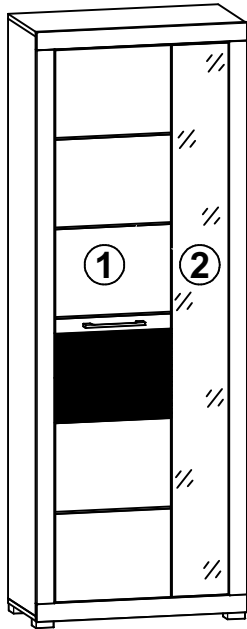
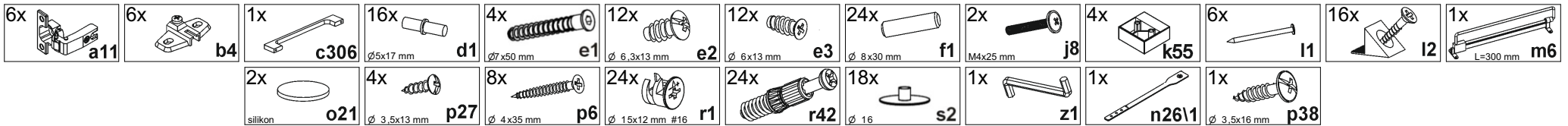


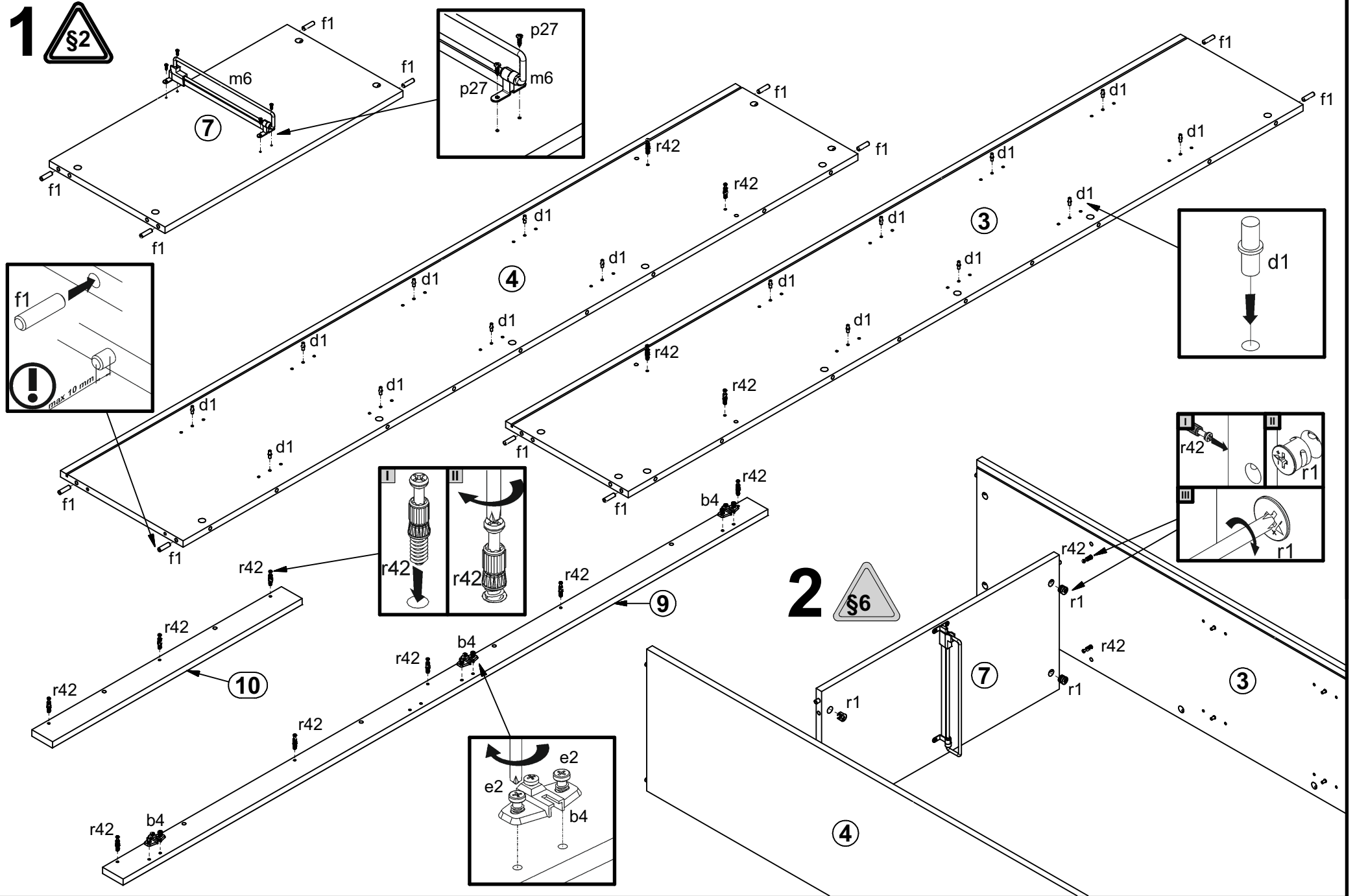
90 min

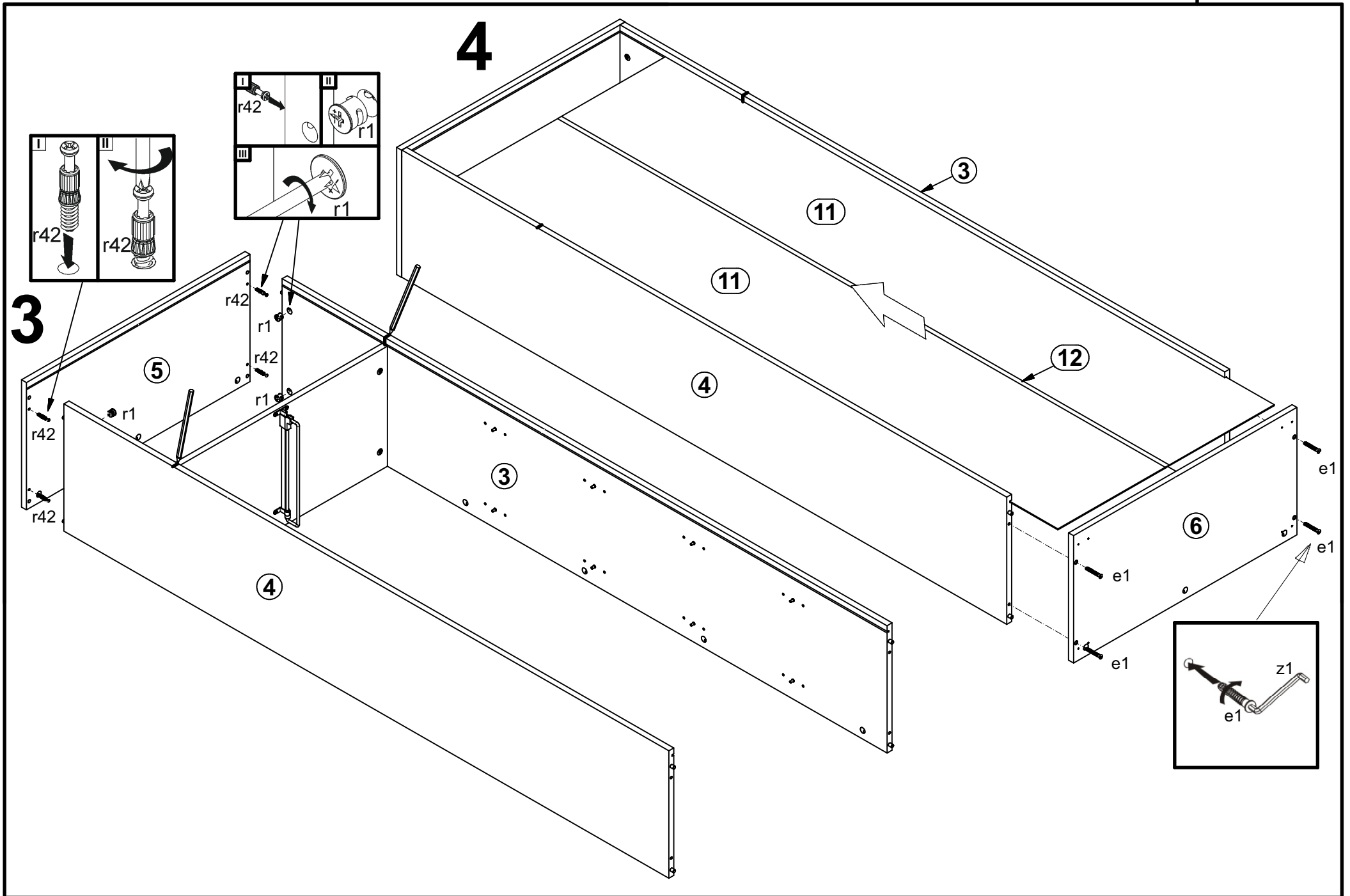


A	B	C (mm)		D
1	M130-001	396	1856	2/2
2	M130-002	1856	195	2/2
3	M130-101	1949	354	1/2
4	M130-102	1949	354	1/2
5	M130-201	720	354	1/2
6	M130-202	720	354	1/2
7	M130-301	687	334	1/2
8	M130-302	686	334	1/2
9	M130-571	1862	60	2/2
10	M130-572	721	60	2/2
11	M130-951	1958	348	1/2
12	Lh-1928	1928	14	1/2



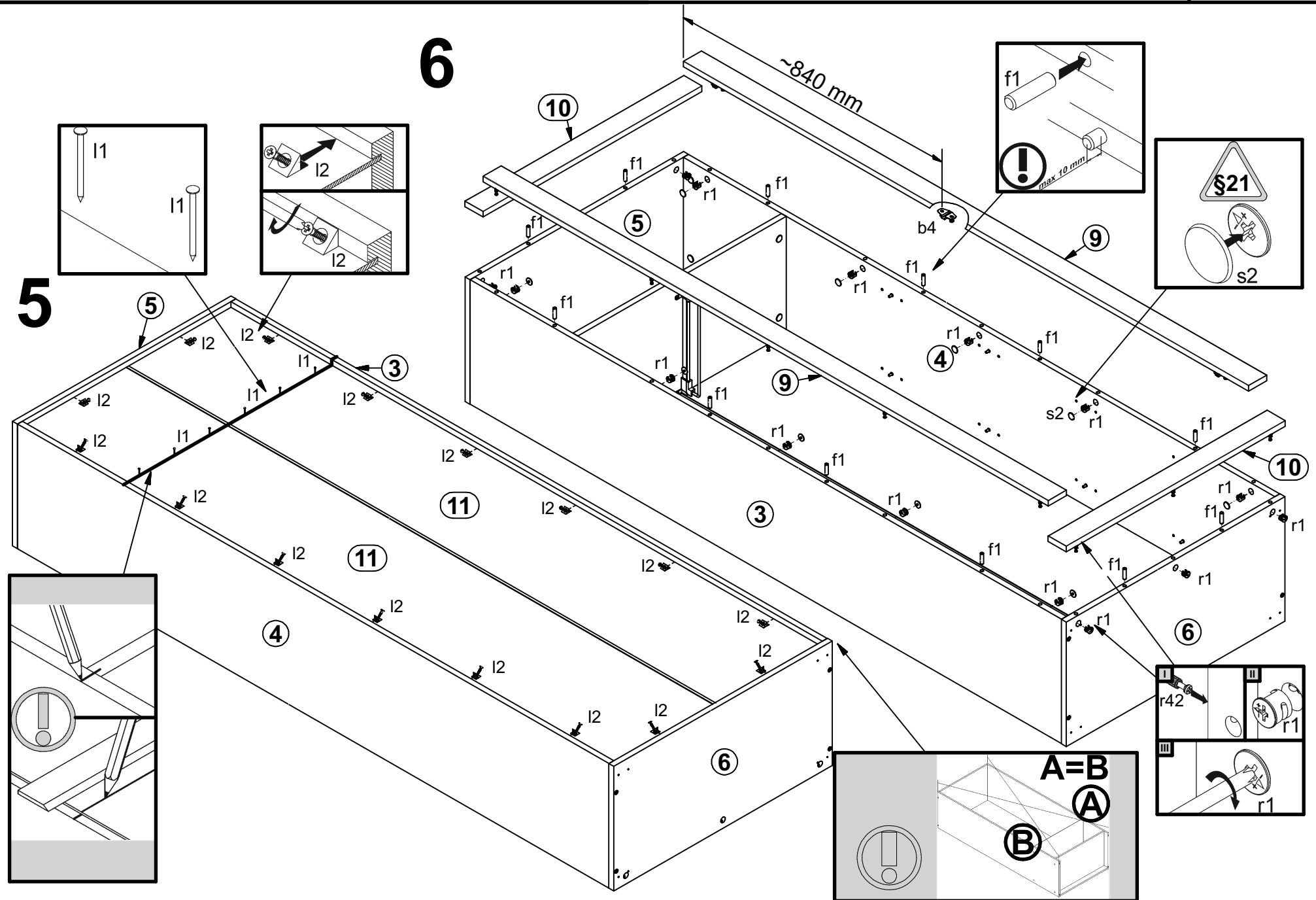
**1** 



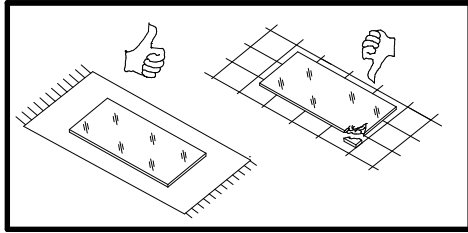


6

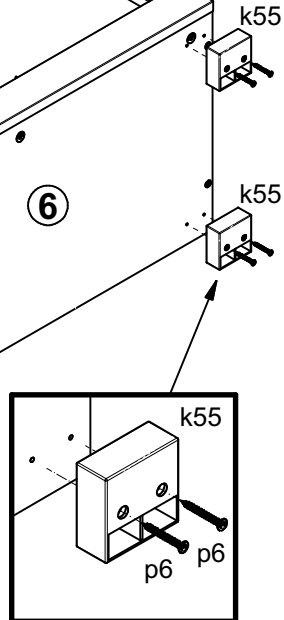
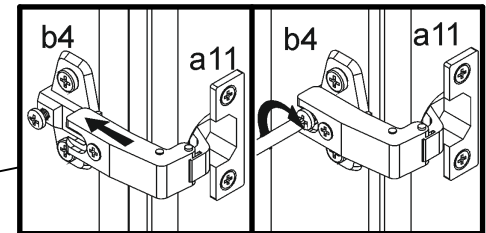
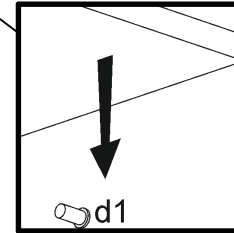
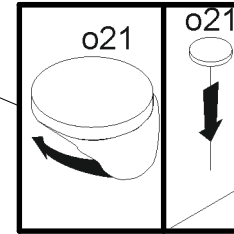
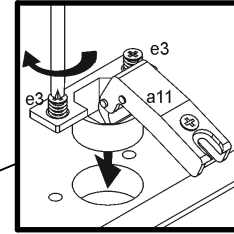
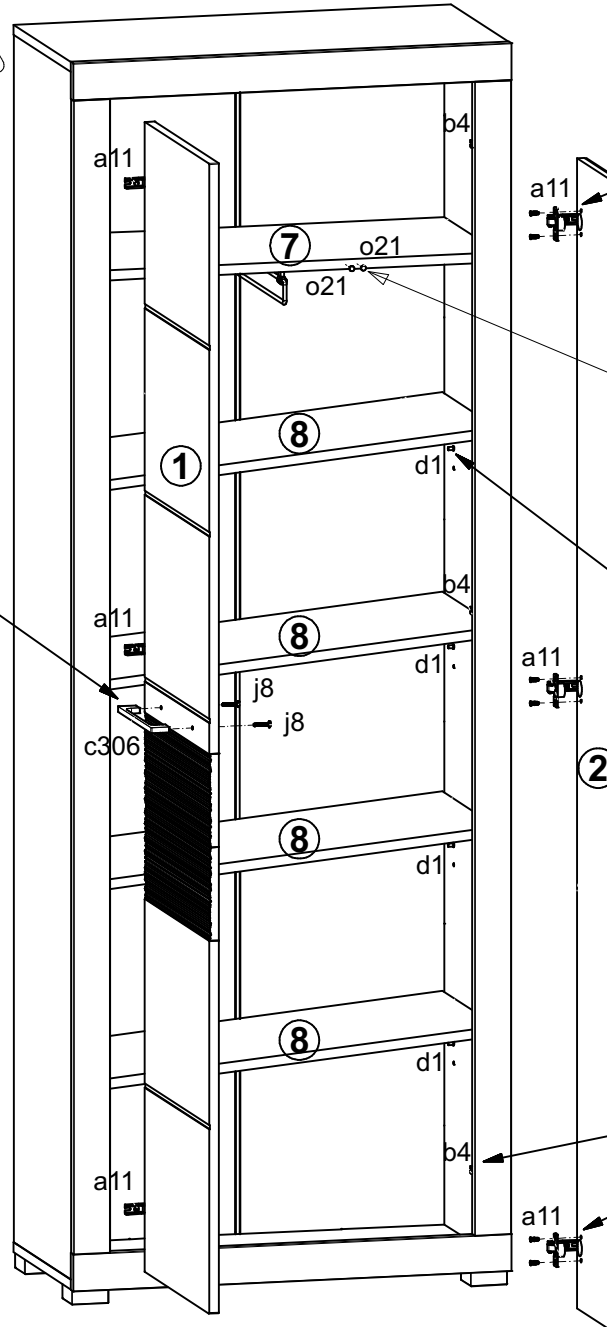
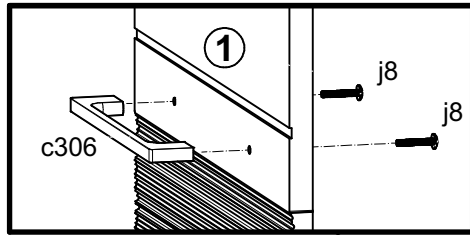
5



7



8



9

