

ПРИНЦИПЫ ЭКСПЛУАТАЦИИ И УХОДА ЗА МЕБЕЛЬЮ



1. Мебель при установке выровнять по горизонтали.
2. Внимание: перемещение мебели волоком грозит нанесением дефектов. Во время переноса, мебель следует брать за вертикальные элементы: бока, ножки т.д. Запрещается брать за горизонтальные элементы мебели: панели, полки и т.д.
3. Мебель следует использовать в сухих помещениях, защищенных от воздействий неблагоприятных атмосферных условий.
4. Не следует чрезмерно перегружать мебель, так как это может привести к деформации.
5. Поверхность мебели следует протирать влажной тряпкой или бумажным полотенцем, для чистки использовать только средства, предназначенные для ухода за мебелью.
6. На мебельных фасадах МДФ защитную пленку снимать ПОСЛЕ МОНТАЖА И УСТАНОВКИ МЕБЕЛИ.
7. Избегать попадания прямых солнечных лучей на фасадную часть мебели.
8. При эксплуатации встроенных и других бытовых приборов избегать нагревания элементов мебели больше 45 С.

Не использовать чистящих химических средств!



ООО "УКРЮГ"

ООО "УКРЮГ", 09170, Украина, Киевская обл., Белоцерковский р-н, с. Шкаровка, ул. Мира, 1а, тел./факс: +38(0456) 32-00-81, 32-00-82

ТОВ «УКРЮГ», 09170, Україна, Київська обл., Білоцерківський р-н, с. Шкаровка, вул. Миру, 1а. Тел./факс: +38(0456) 32-00-81, 32-00-82

Мебель для хранения (корпусная)

Торговое наименование изделия

Серия N2: Комод ТКБ-363, ТКБ-363.1, ТКБ-363.2, ТКБ-363.3, ТКБ-363.4

Дата изготовления.....

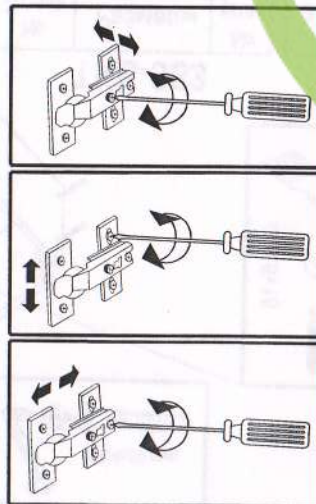
ДСТУ ГОСТ 16371:2016.....

Штамп ОТК.....

Дата продажи.....

Гарантия 24 месяца со дня продажи
Гарантія 24 місяці з дня продажу

регулировка дверных петель



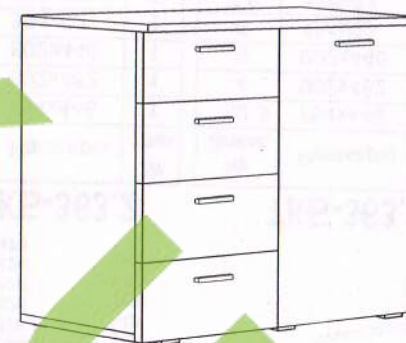
ООО "УКРЮГ", 09170, Украина, Киевская обл., Белоцерковский р-н, с. Шкаровка, ул. Мира, 1а, тел./факс: +38(0456) 32-00-81, 32-00-82

СЕРИЯ N2 КОМОД

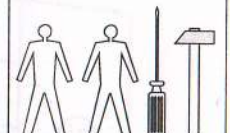
ТКБ-363, ТКБ-363.1, ТКБ-363.2,
ТКБ-363.3, ТКБ-363.4

Инструкция по сборке

Габаритные размеры: высота: 811мм
ширина: 600; 700; 800; 900; 1000мм
глубина: 482мм



Для сборки необходимо:

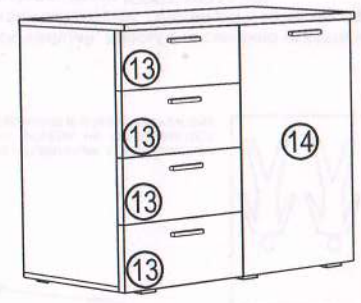
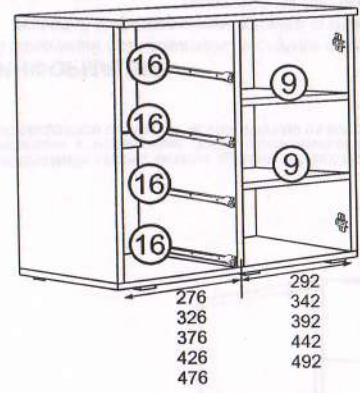
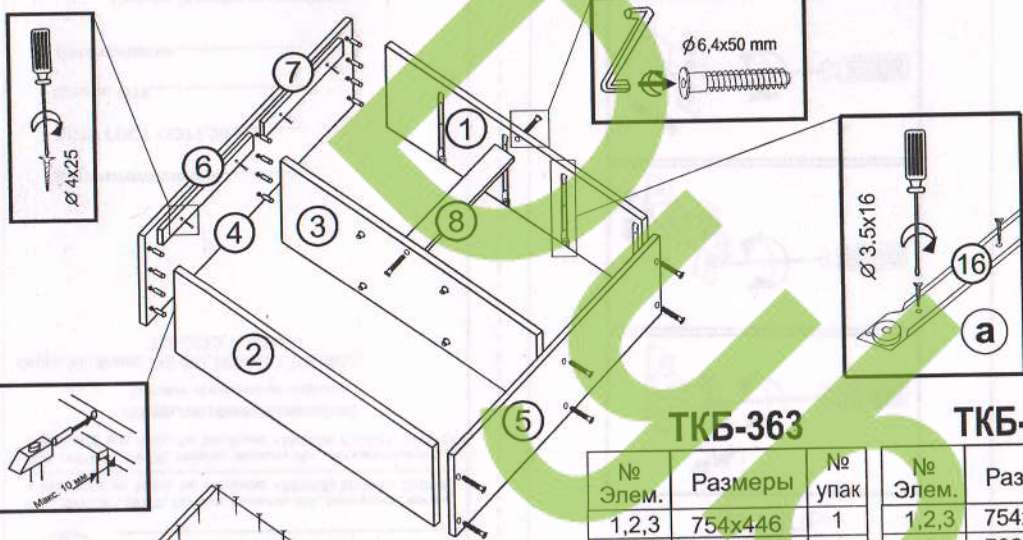


ВНИМАНИЕ! СБОРКА МЕБЕЛИ ДОЛЖНА ОСУЩЕСТВЛЯТЬСЯ КВАЛИФИЦИРОВАННЫМ СПЕЦИАЛИСТОМ. ПРЕТЕНЗИИ К РЕКЛАМАЦИИ ПОСЛЕ НЕКВАЛИФИЦИРОВАННОЙ СБОРКИ МЕБЕЛИ НЕ ПРИНИМАЮТСЯ. ПРОИЗВОДИТЕЛЬ ОСТАВЛЯЕТ ЗА СОБОЙ ПРАВО НА КОНСТРУКТИВНЫЕ ИЗМЕНЕНИЯ И ЗАМЕНУ ФУРНИТУРЫ.

ИНФОРМАЦИЯ!

Уважаемый пользователь, в случае предъявления рекламаций, просьба письменно указать недостаток изделия с приложением ярлыка с упаковки поврежденной детали. Претензии к качеству продукции подаются на протяжении гарантийного срока (ГОСТ 16371-93)

Все замечания и жалобы следует предъявлять по месту приобретения мебели!



ТКБ-363

ТКБ-363.1

ТКБ-363.2

ТКБ-363.3

ТКБ-363.4

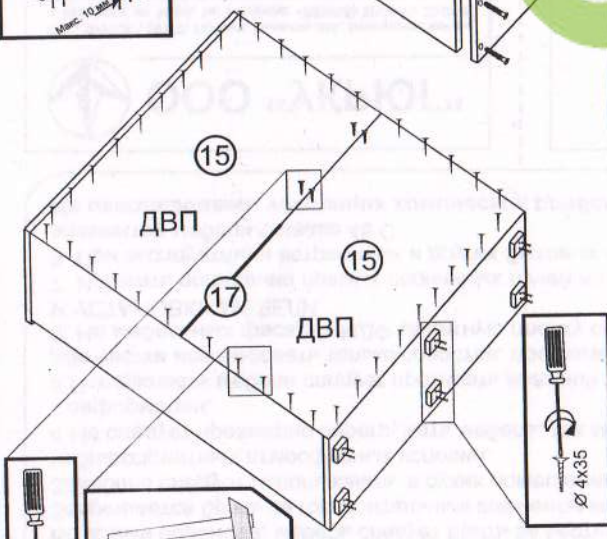
№ Элем.	Размеры	№ упак
1,2,3	754x446	1
4	602x482	1
5	602x446	1
6	284x62	1
7,8	268x62	1
9,9	284x434	1
10,10a	400x130	1
11,11	210x130	1
12	240x396	1
13-4шт	188x296	2
14	764x296	2
15,15	383x596	1
16	направляющ.	---
17	L-284мм	1

№ Элем.	Размеры	№ упак
1,2,3	754x446	1
4	702x482	1
5	702x446	1
6	334x62	1
7,8	318x62	1
9,9	334x434	1
10,10a	400x130	1
11,11	260x130	1
12	290x396	1
13-4шт	188x346	2
14	764x346	2
15,15	383x696	1
16	направляющ.	---
17	L-334мм	1

№ Элем.	Размеры	№ упак
1,2,3	754x446	1
4	802x482	1
5	802x446	1
6	384x62	1
7,8	368x62	1
9,9	384x434	1
10,10a	400x130	1
11,11	310x130	1
12	340x396	1
13-4шт	188x396	2
14	764x396	2
15,15	383x796	1
16	направляющ.	---
17	L-384мм	1

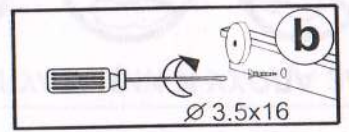
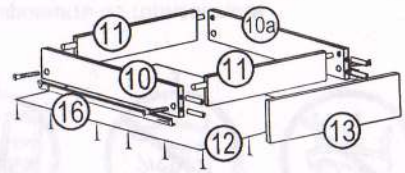
№ Элем.	Размеры	№ упак
1,2,3	754x446	1
4	902x482	1
5	902x446	1
6	434x62	1
7,8	418x62	1
9,9	434x434	1
10,10a	400x130	1
11,11	360x130	1
12	390x396	1
13-4шт	188x446	2
14	764x446	2
15,15	383x896	1
16	направляющ.	---
17	L-434мм	1

№ Элем.	Размеры	№ упак
1,2,3	754x446	1
4	1002x482	1
5	1002x446	1
6	484x62	1
7,8	468x62	1
9,9	484x434	1
10,10a	400x130	1
11,11	410x130	1
12	440x396	1
13-4шт	188x496	2
14	764x496	2
15,15	383x996	1
16	направляющ.	---
17	L-484мм	1



Внимание!
Для установки ДВП необходимо выровнять диагональ А=В и закрепить ДВП по периметру гвоздями

Ниже представлены символы и количество фурнитуры, которая будет необходима при сборке. Фурнитура упакована в коробке "Фурнитура".



4шт (для петли в корпус) Ø 4x16мм	4шт (для петли в фасад) Ø 4x14мм	52шт Шкант Ø8x30 мм	12шт Ø 4x35мм	24шт Конфирмат Ø6,4x50 мм	24шт Заглушка
8шт Полкодержатель	2шт Винт М4x25 мм-(дсп,мдф) Винт М4x30 мм-(рамка)	1шт Ключ	110шт Гвоздь	1шт Клей	10шт Шайба под винт
2шт Петля	8шт Винт М4x40 мм-(дсп,мдф) Винт М4x45 мм-(рамка)	6шт Ножка	44шт Ø 3,5x16мм	4к-т Направляющая 350 мм	5шт Ручка

