

ООО "УКРЮГ", 09170, Украина, Киевская обл., Белоцерковский р-н, с. Шаровка, ул. Мира, 1а, тел./факс: +38(0456) 32-00-81, 32-00-82

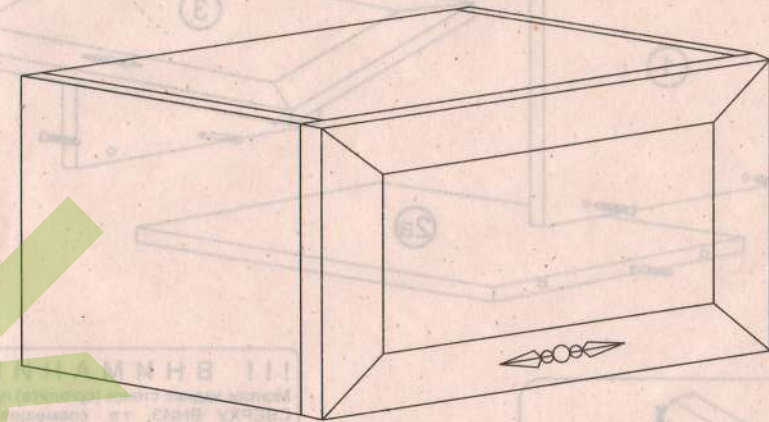
НАБОР МЕБЕЛИ ДЛЯ КУХНИ К-191

"Оля Люкс"

Шкаф настенный ШКН-709

Инструкция по сборке

Габаритные размеры (шир./выс./гл.):
0,60/ 0,40/ 0,32



Для сборки необходимо:



ВНИМАНИЕ! СБОРКА МЕБЕЛИ ДОЛЖНА ОСУЩЕСТВЛЯТЬСЯ КВАЛИФИЦИРОВАННЫМ СПЕЦИАЛИСТОМ. ПРЕТЕНЗИИ К РЕКЛАМАЦИИ ПОСЛЕ НЕКВАЛИФИЦИРОВАННОЙ СБОРКИ МЕБЕЛИ НЕ ПРИНИМАЮТСЯ. ПРОИЗВОДИТЕЛЬ ОСТАВЛЯЕТ ЗА СОБОЙ ПРАВО НА КОНСТРУКТИВНЫЕ ИЗМЕНЕНИЯ.

ВНИМАНИЕ!

Не монтировать элементы в случае их деформации или при наличии других недостатков.

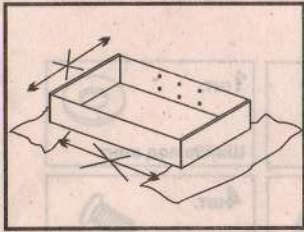


рис. 1

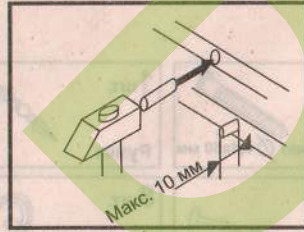


рис. 2

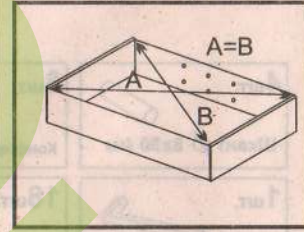


рис. 3

Сборку элементов мебели необходимо производить на мягкой и чистой поверхности (например, полотенце, одеяло), см. рис. 1. В отверстия диам. 8 мм, находящиеся по краям элементов, вбить шканты, см. рис. 2. (сквозные отверстия на стержне стяжки оставить свободными. Внимание: если Вы обнаружите, что какой-либо из шкантов выступает из отверстия на длину более 10 мм, его следует добить, заменить либо укоротить, поскольку при сборке он может повредить деталь. Замечание: перед тем, как прибить заднюю стенку (оргалит), необходимо выставить равенство диагоналей А и В (рис. 3)



ООО "УКРЮГ"

ООО "УКРЮГ", 09170, Украина, Киевская обл., Белоцерковский р-н, с. Шаровка, ул. Мира, 1а, тел./факс: +38(0456) 32-00-81, 32-00-82

ТОВ «УКРЮГ», 09170, Україна, Київська обл., Білоцерківський р-н, с. Шарівка, вул. Миру, 1а. Тел./факс: +38(0456) 32-00-81, 32-00-82

Мебель для хранения (корпусная)

Торговое наименование изделия

Набор мебели для кухни К-191 "Оля Люкс"
Шкаф настенный ШКН-709

20 січн. 2015

Дата изготовления.....

ГОСТ 16371-93.....

Штамп ОТК.....



Дата продажи.....

Гарантия 24 месяца со дня продажи
Гарантія 24 місяці з дня продажу



ООО "УКРЮГ"

ООО "УКРЮГ", 09170, Украина, Киевская обл., Белоцерковский р-н, с. Шаровка, ул. Мира, 1а, тел./факс: +38(0456) 32-00-81, 32-00-82

ТОВ «УКРЮГ», 09170, Україна, Київська обл., Білоцерківський р-н, с. Шарівка, вул. Миру, 1а. Тел./факс: +38(0456) 32-00-81, 32-00-82

Мебель для хранения (корпусная)

Торговое наименование изделия

Набор мебели для кухни К-191 "Оля Люкс"
Шкаф настенный ШКН-709

20 січн. 2015

Дата изготовления.....

ГОСТ 16371-93.....

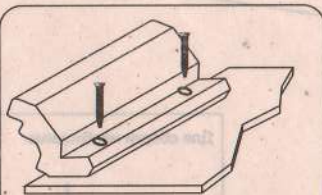
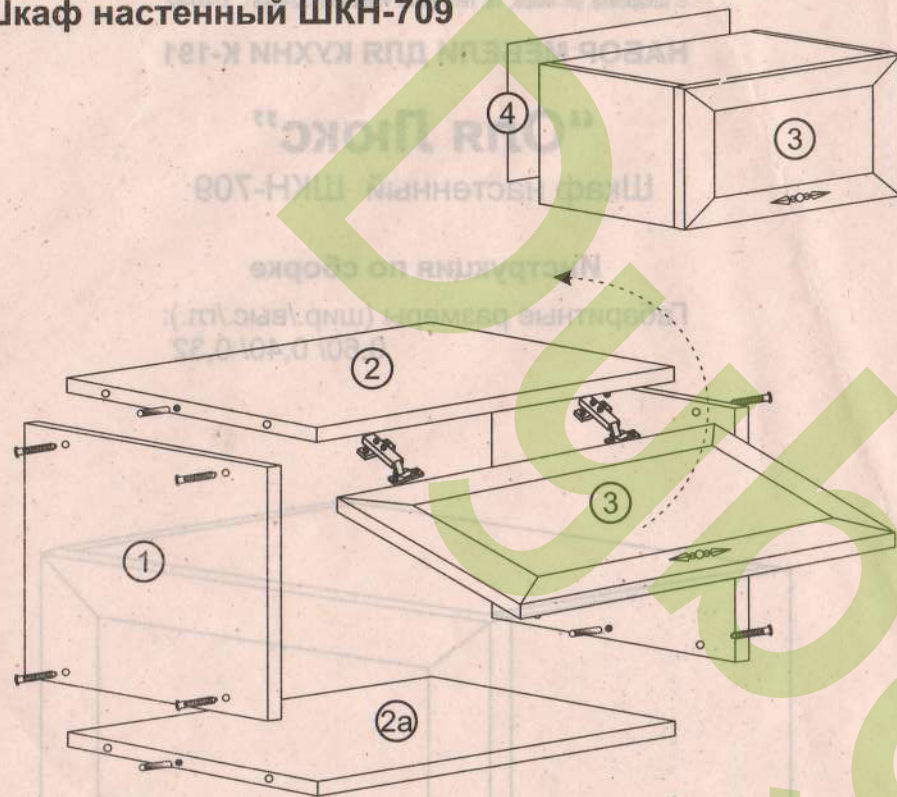
Штамп ОТК.....



Дата продажи.....

Гарантия 24 месяца со дня продажи
Гарантія 24 місяці з дня продажу

Шкаф настенный ШКН-709

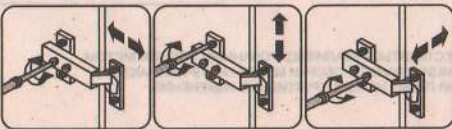


МОНТАЖ КАРНИЗА

1. Совместите карниз с верхней крышкой.
2. Досверлите отверстия для саморезов.
3. Зафиксируйте карниз саморезами.

!!! ВНИМАНИЕ !!!

Монтаж задних стенок (оргалита) производить СВЕРХУ ВНИЗ, т.е. совмещая верхнюю кромку оргалита с верхней крышкой изделия, и только после этого фиксировать гвоздями.



Номер элемента	Размеры	№ упак
1,1	400x300	9
2,2a	568x300	9
3	596x396	9a
4	596x396	9a

Ниже представлены символы и количество фурнитуры, которая будет необходима при сборке.

4шт. Шкант \varnothing 8x30 мм	8шт. Конфирмат \varnothing 6,4x50 мм	1шт. Ручка	1шт. Шайба под винт
1шт. Ключ	18шт. Гвоздь	8шт. Заглушка	4шт. \varnothing 6,3x13 мм
1шт. М 4,0x30 мм	4шт. Саморез \varnothing 4x14 мм	2шт. Петля	10шт. Саморез \varnothing 3x20 мм
	2шт. Навес		

ПРИНЦИПЫ ЭКСПЛУАТАЦИИ И УХОДА ЗА МЕБЕЛЬЮ



1. Мебель при установке выровнять по горизонтали.
2. Внимание: перемещение мебели волоком грозит нанесением дефектов. Во время переноса, мебель следует брать за вертикальные элементы: бока, ножки т.д. Запрещается брать за горизонтальные элементы мебели: панели, полки и т.д.
3. Мебель следует использовать в сухих помещениях, защищенных от воздействий неблагоприятных атмосферных условий.
4. Не следует чрезмерно перегружать мебель, так как это может привести к деформации.
5. Поверхность мебели следует протирать влажной тряпкой или бумажным полотенцем, для чистки использовать только средства, предназначенные для ухода за мебелью.
6. На мебельных фасадах МДФ защитную пленку снимать ПОСЛЕ МОНТАЖА И УСТАНОВКИ МЕБЕЛИ.
7. Избегать попадания прямых солнечных лучей на фасадную часть мебели.
8. При эксплуатации встроенных и других бытовых приборов избегать нагревания элементов мебели больше 45 С.

Не использовать чистящих химических средств!

ИНФОРМАЦИЯ!

Уважаемый пользователь, в случае предъявления рекламаций, просьба письменно указать недостаток изделия с приложением ярлыка с упаковки поврежденной детали. Претензии к качеству продукции подаются на протяжении гарантийного срока (ГОСТ 16371-93)

Все замечания и жалобы следует предъявлять по месту приобретения мебели!