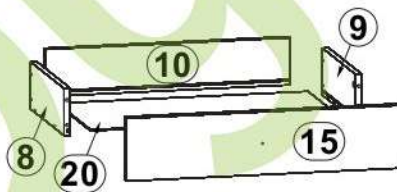
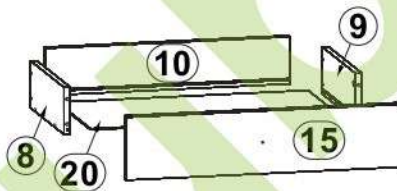
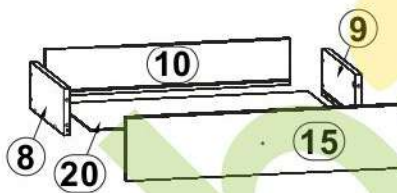
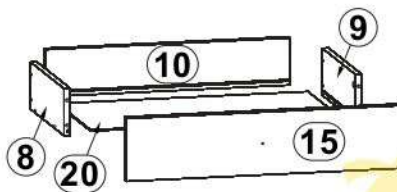
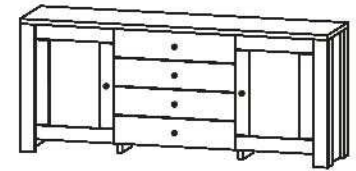
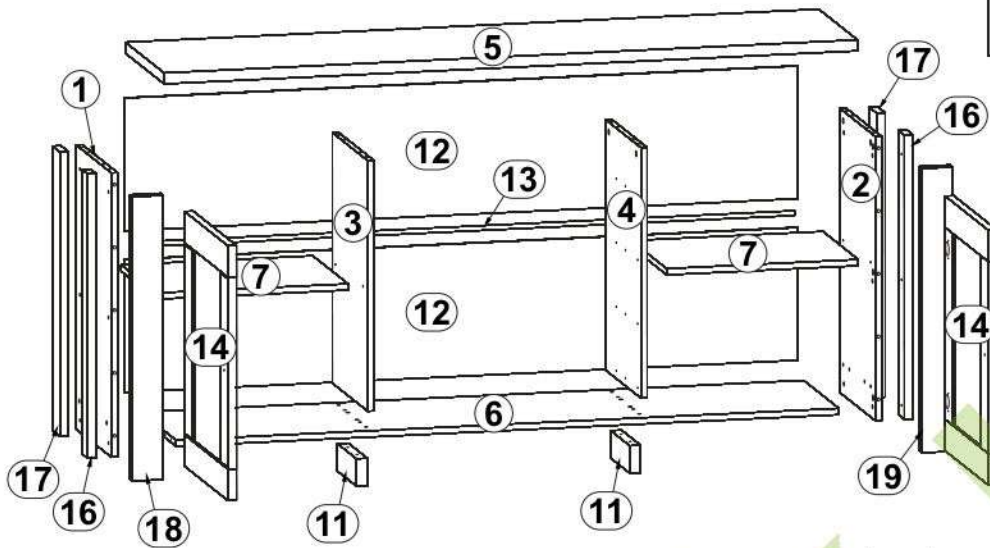
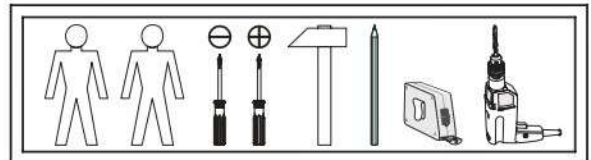


# АНТВЕРПЕН

Комод 2D4S

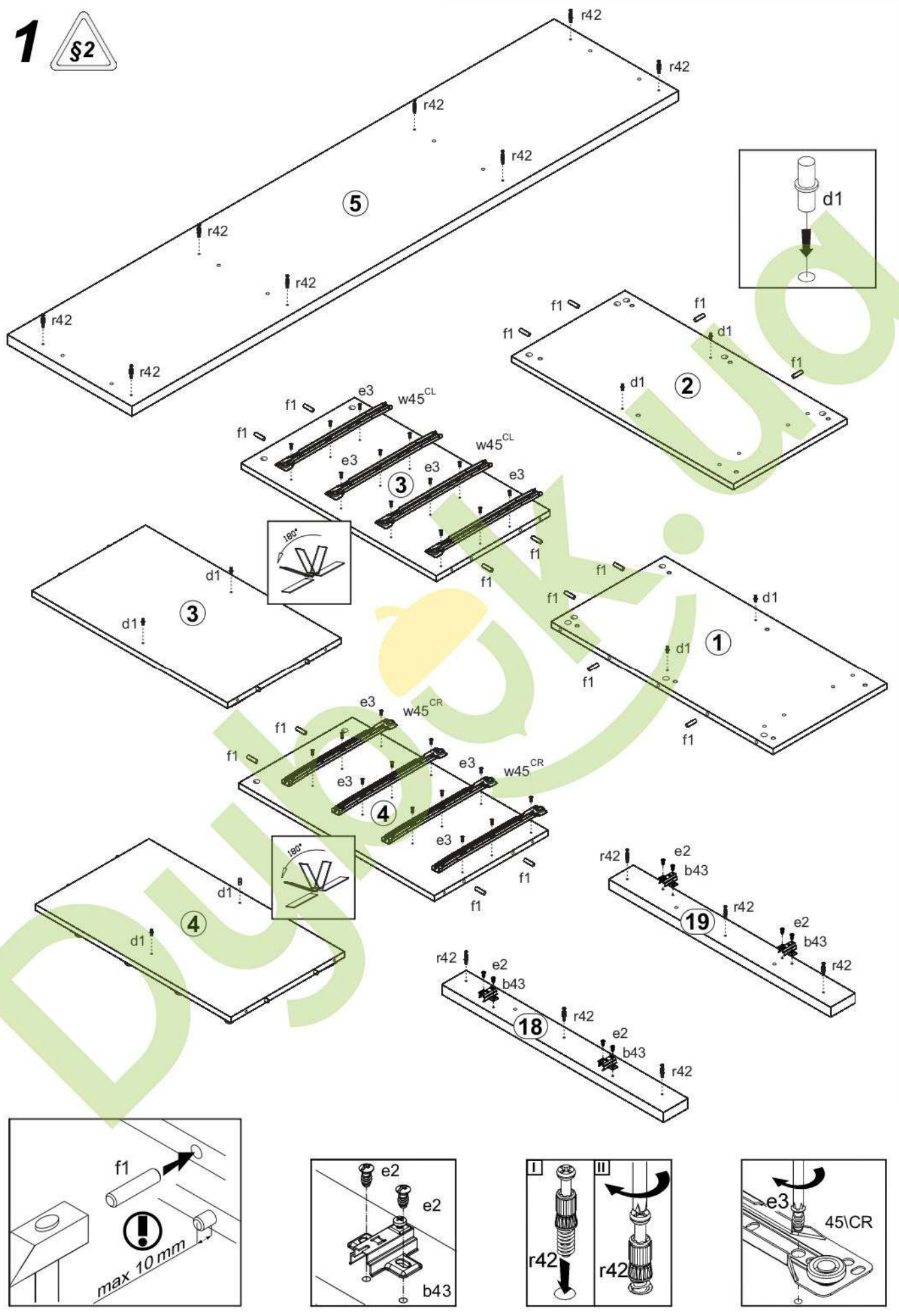


A	B	C	D	
1	AN1-116	724	371	1/2
2	AN1-117	724	371	1/2
3	AN1-118	638	371	1/2
4	AN1-119	638	371	1/2
5	AN1-204	1784	406	1/2
6	AN1-310	1706	371	1/2
7	AN1-311	493	371	1/2
8	AN1-501	350	120	1/2
9	AN1-502	350	120	1/2
10	AN1-511	630	120	1/2
11	AN1-512	200	70	1/2
12	AN1-906	338	1733	1/2
13	LH-1705	1705	14	1/2
14	AN1-008	649	454	2/2
15	AN1-009	701	160	2/2
16	AN1-427	724	62	2/2
17	AN1-428	724	80	2/2
18	AN1-429	724	80	2/2
19	AN1-430	724	80	2/2
20	AN1-912	645	349	2/2

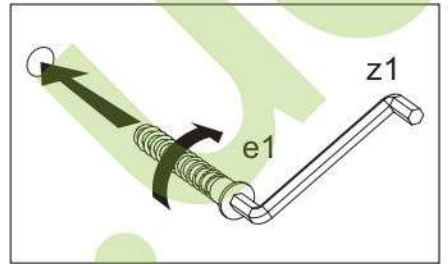
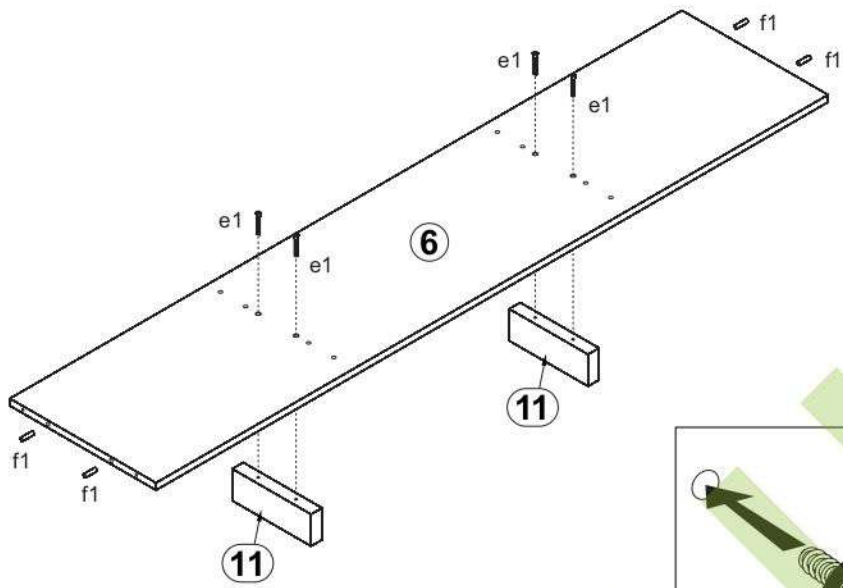


4x  a99	4x  b43	6x  c390	8x  d1 φ5x17 mm	12x  e1 φ7x50 mm	8x  e2 φ6,3x13 mm	24x  e3 φ6x13 mm	12x  e22 φ7x28 mm	
16x  e32 φ5x50 mm	20x  f1 φ8x30 mm	8x  k1	55x  l1	1x  n261	8x  p25 φ3,5x16 mm	6x  p26 φ4x35 mm	1x  p38 φ3,5x16 mm	
16x  p54 φ3x12 mm	8x  p51 φ3,5x15 mm	30x  r1 φ15x12mm #16	30x  r42 20/11	8x  s1	28x  s2 ø16	4x  t19 333 mm	4x  w45 <sup>CL</sup> 350 mm	
4x  w45 <sup>CR</sup> 350 mm	4x  w45 <sup>DL</sup> 350 mm	4x  w45 <sup>DR</sup> 350 mm	1x  z1					

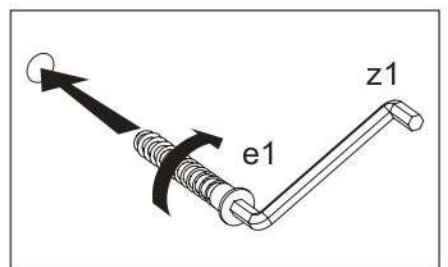
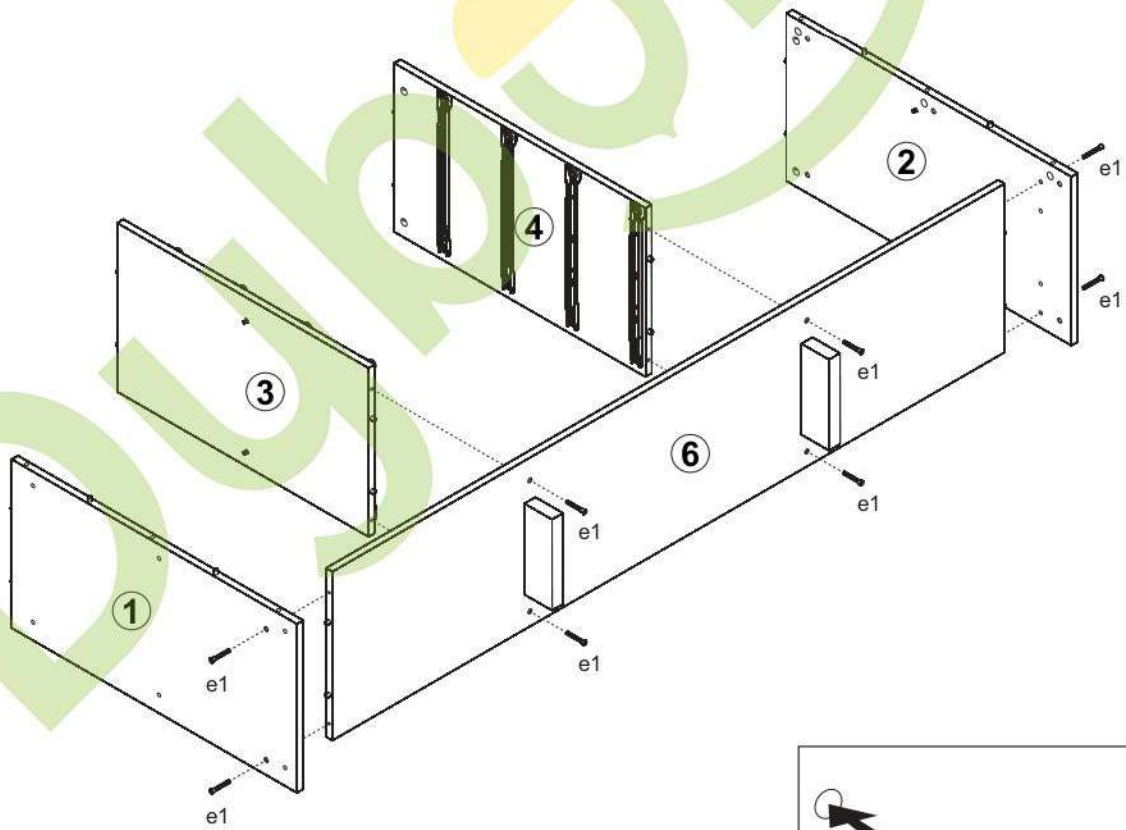
# 1



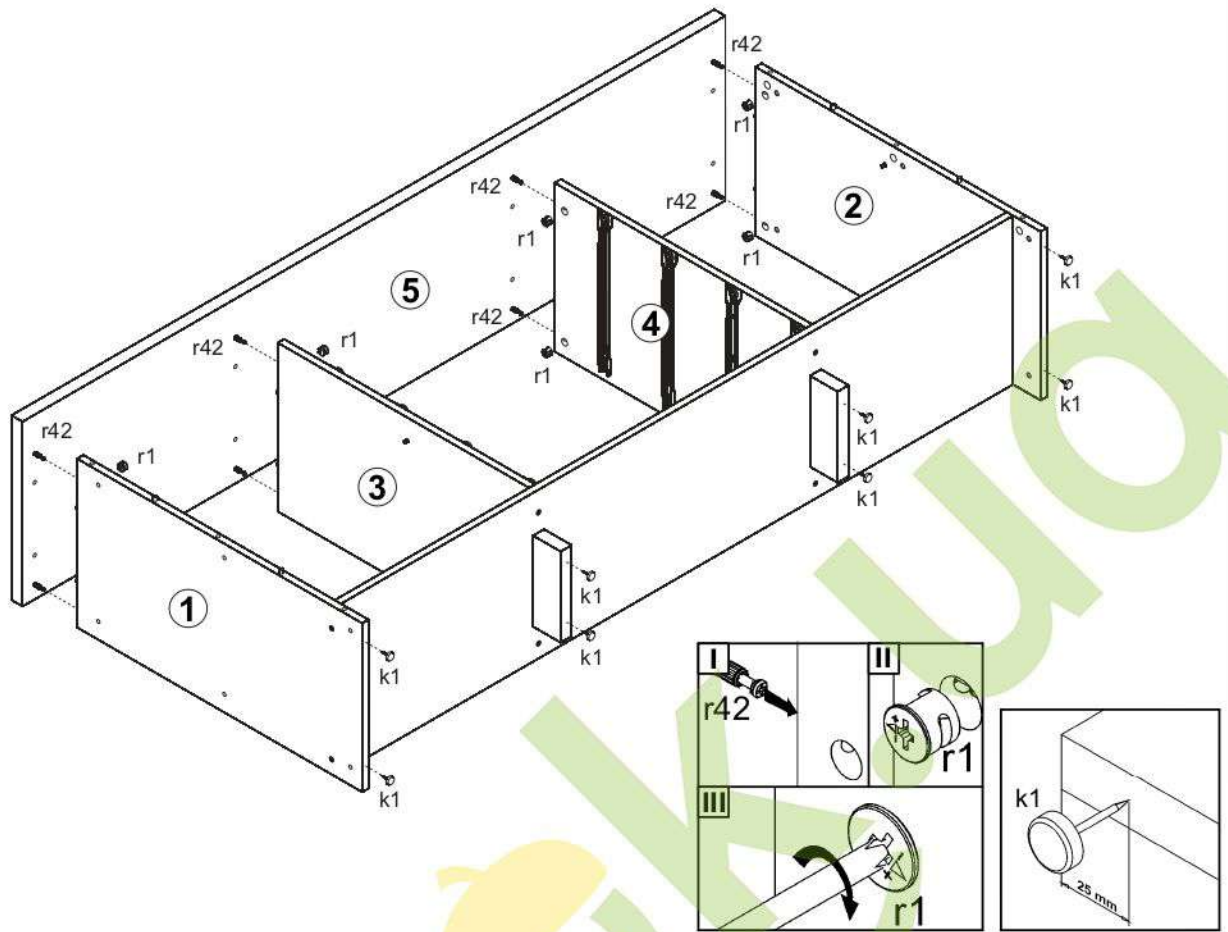
# 2



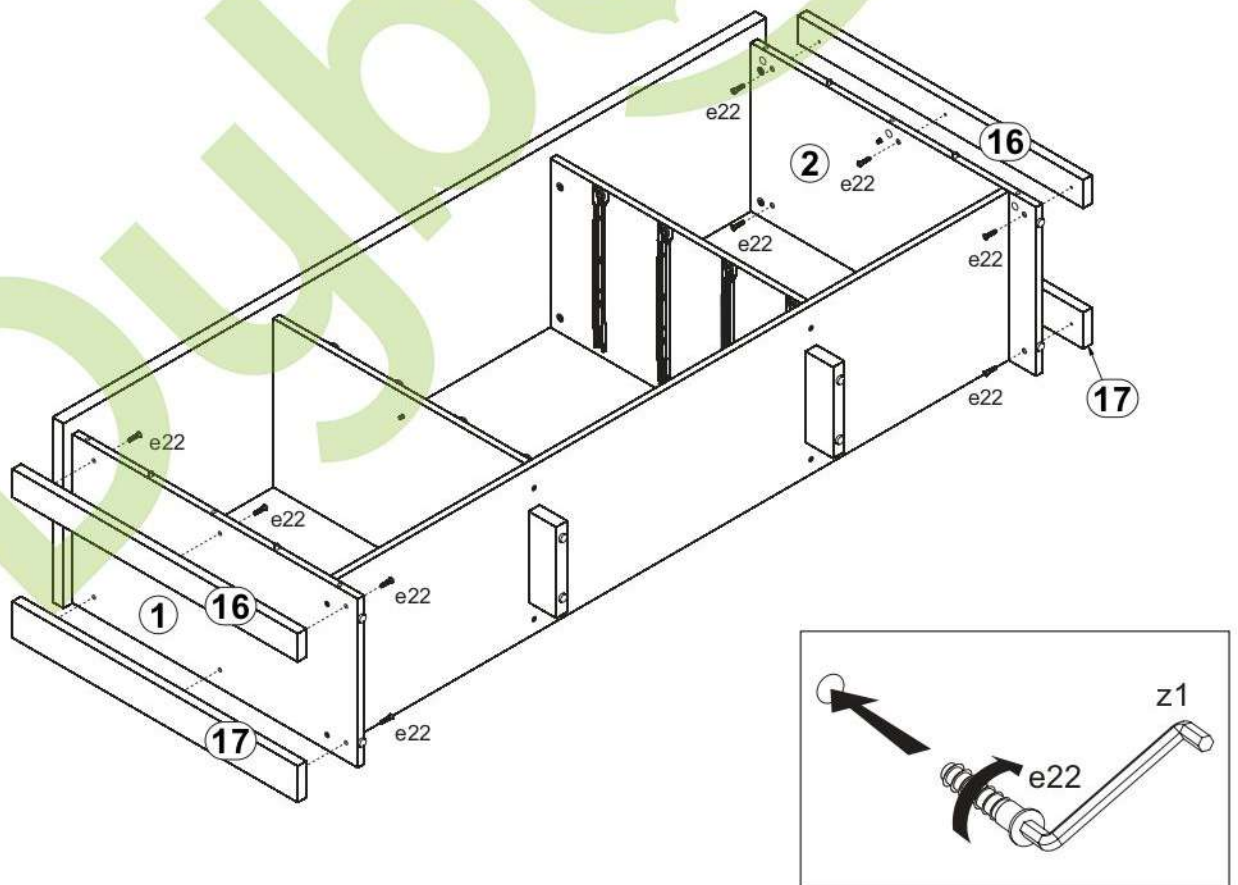
# 3



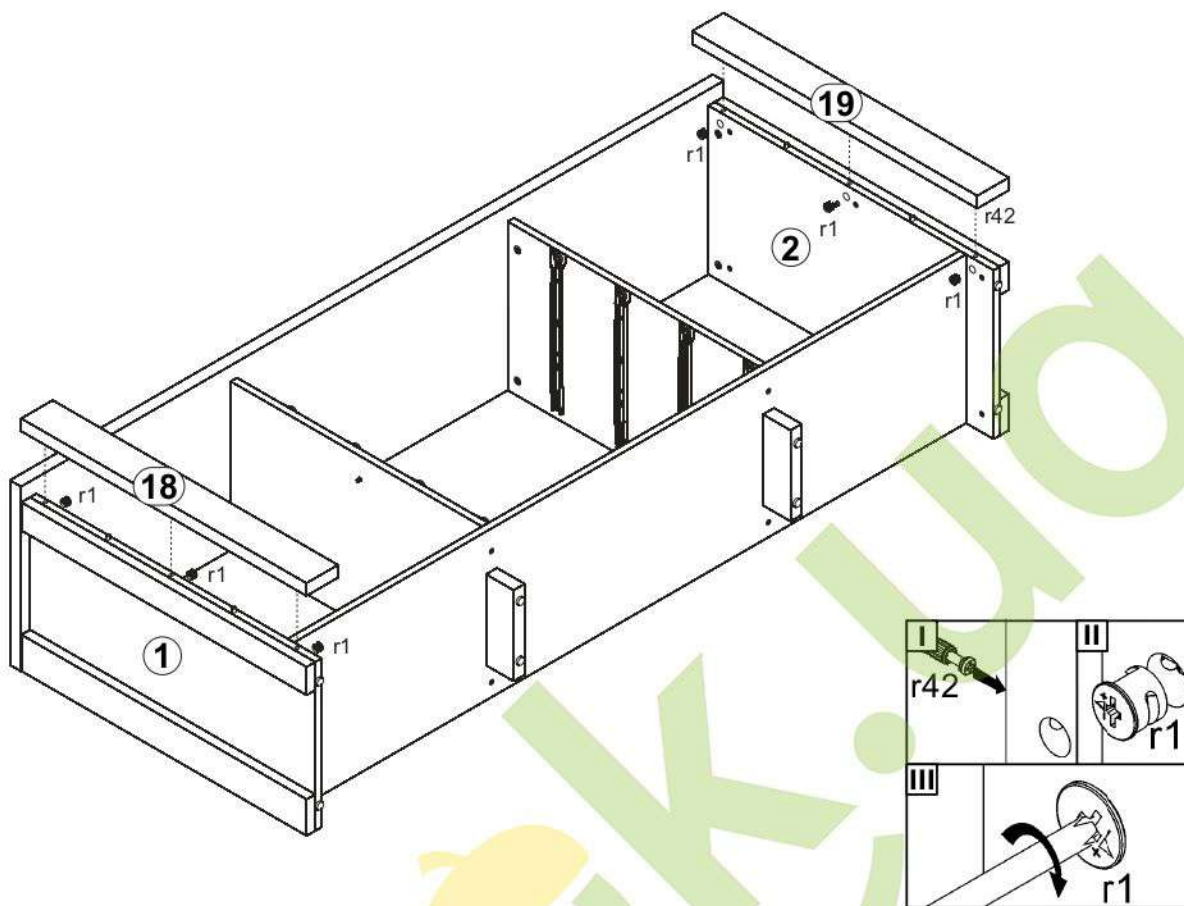
# 4



# 5



# 6



# 7

