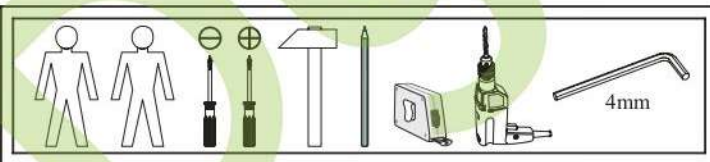
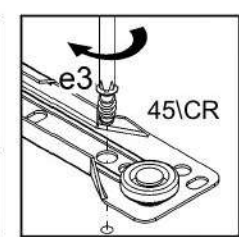
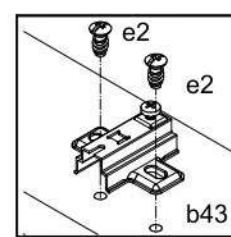
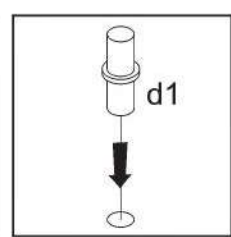
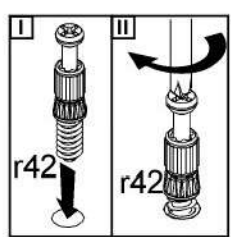
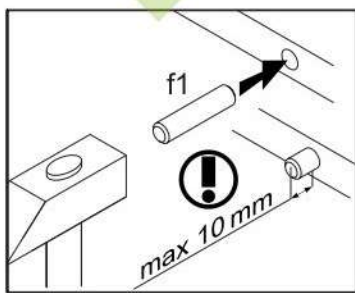
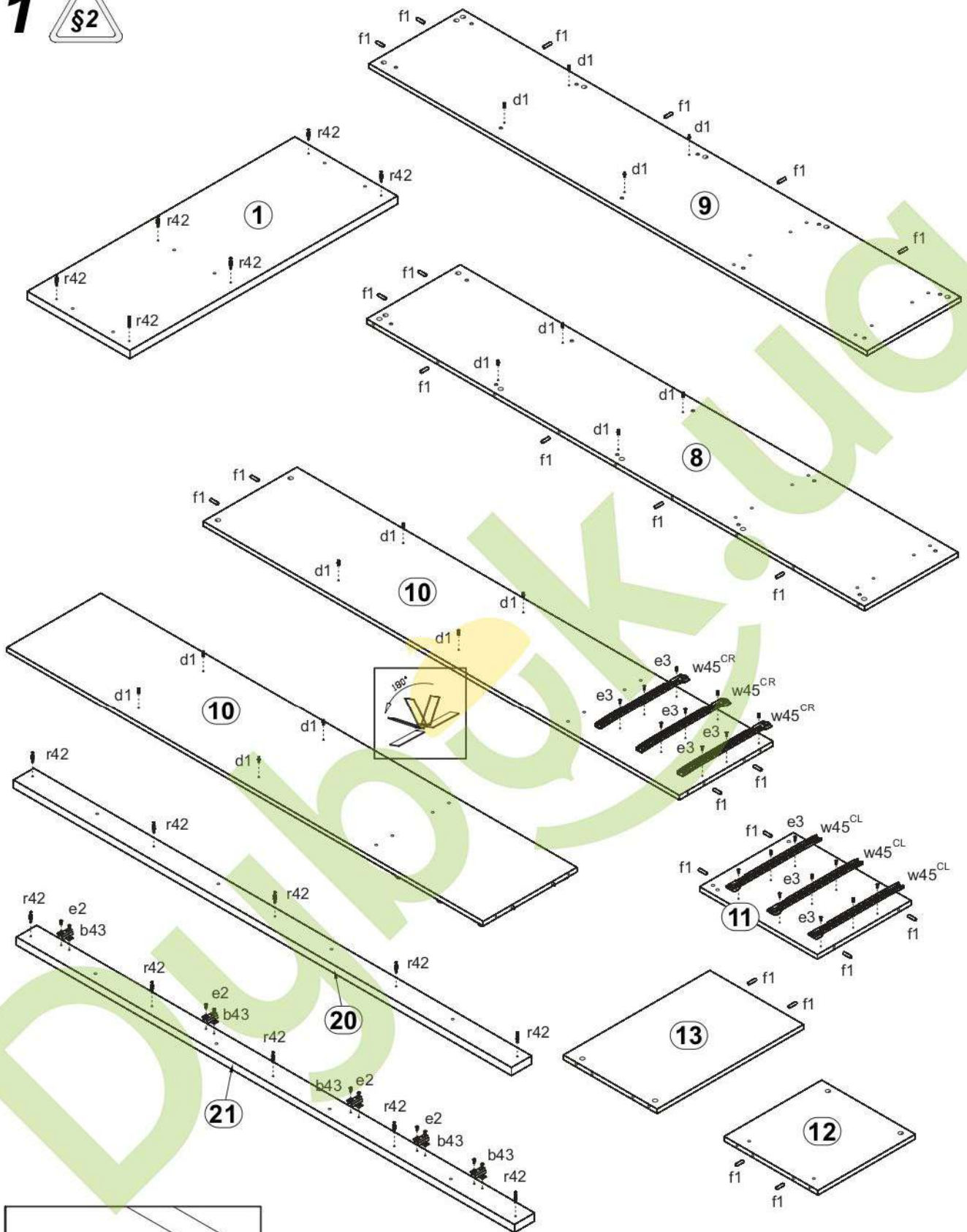


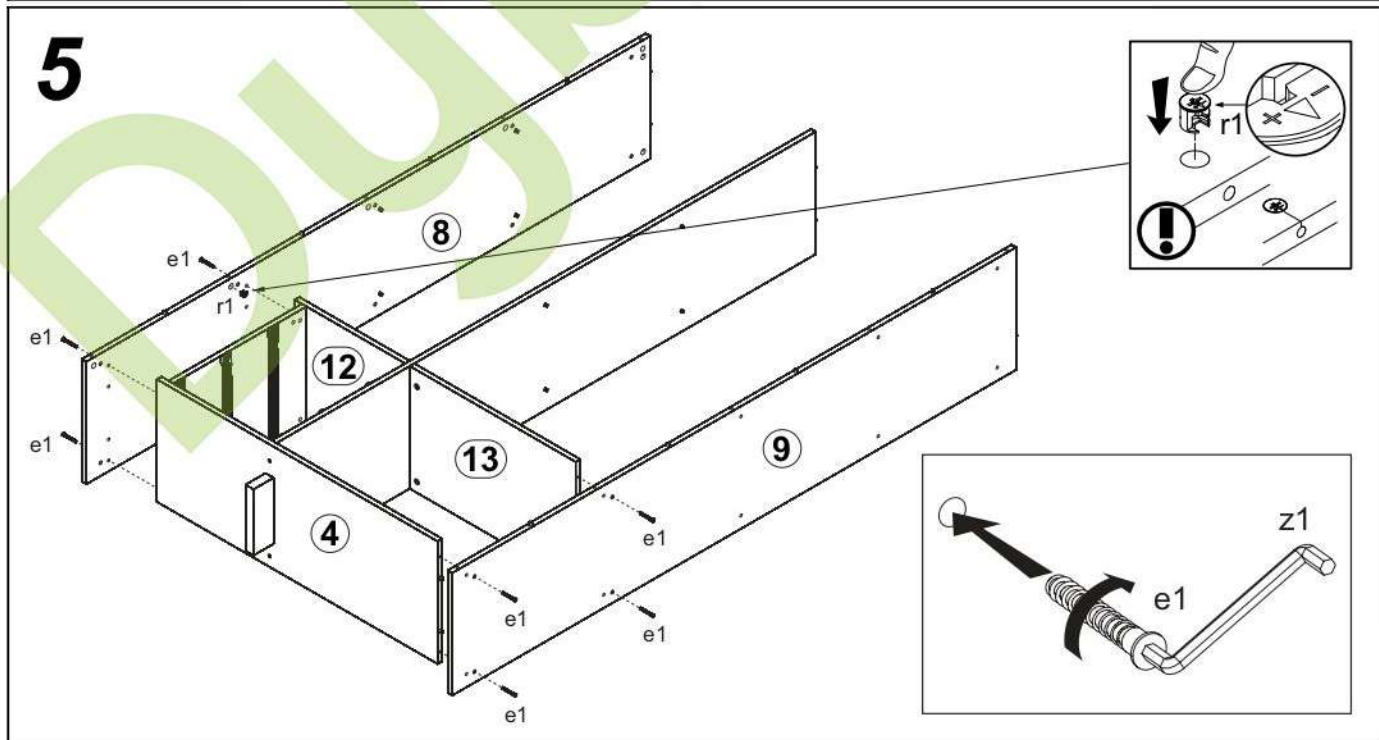
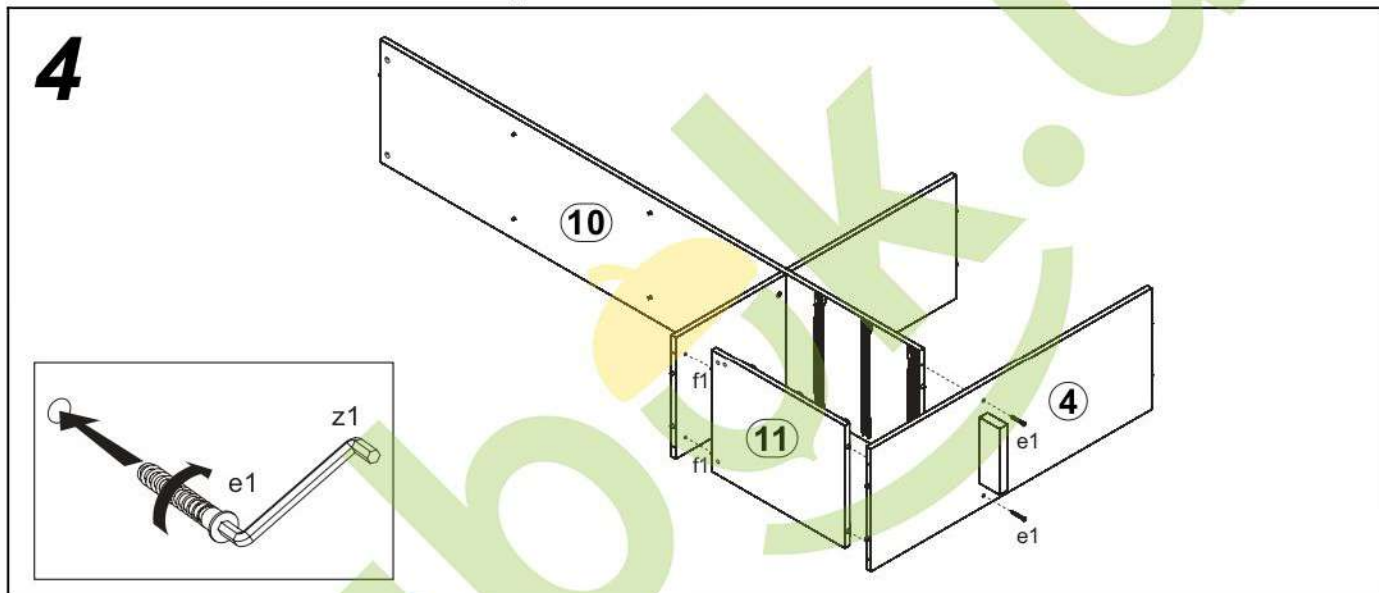
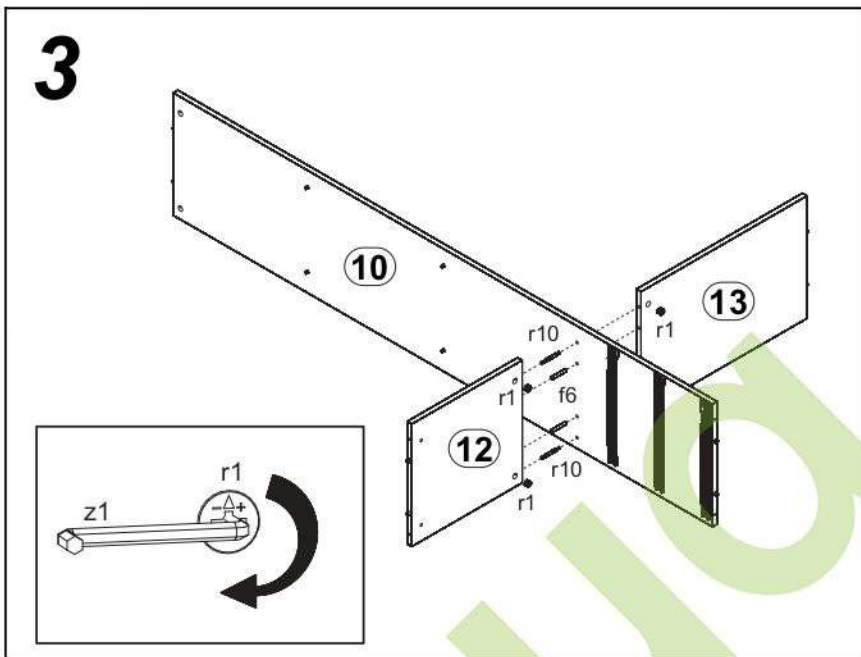
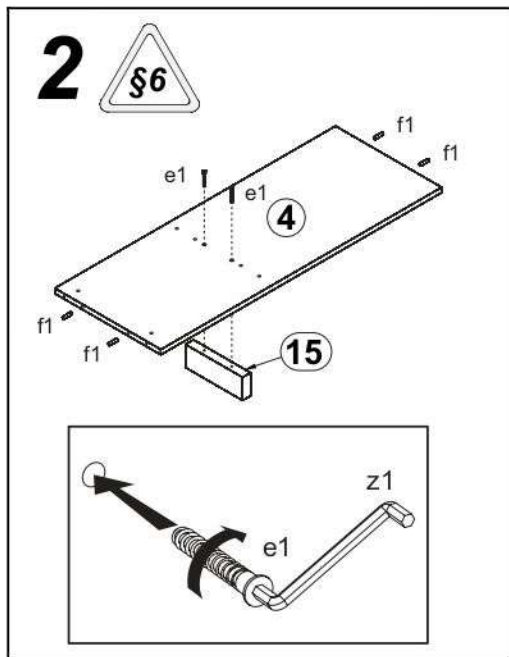
A	B	C	D	
1	AN1-208	1060	406	1/4
2	AN1-323	580	365	1/4
3	AN1-324	386	365	1/4
4	AN1-320	982	371	1/4
5	AN1-501	350	120	1/4
6	AN1-502	350	120	1/4
7	AN1-519	288	120	1/4
8	AN1-132	1972	371	2/4
9	AN1-133	1972	371	2/4
10	AN1-135	1886	371	2/4
11	AN1-134	466	371	2/4
12	AN1-321	386	371	2/4
13	AN1-322	580	371	2/4
14	AN1-915	303	349	2/4
15	AN1-512	200	70	2/4
16	AN1-019	347	160	3/4
17	AN1-016	541	486	3/4
18	AN1-412	1972	80	3/4
19	AN1-413	1972	62	3/4
20	AN1-437	1972	80	3/4
21	AN1-438	1972	80	3/4
22	AN1-917	1925	300	3/4
23	AN1-916	1925	406	3/4
24	LH-1885	1885	14	3/4
25	AN1-021	1407	541	4/4



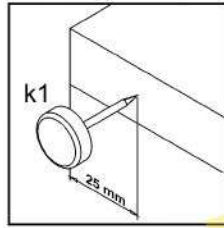
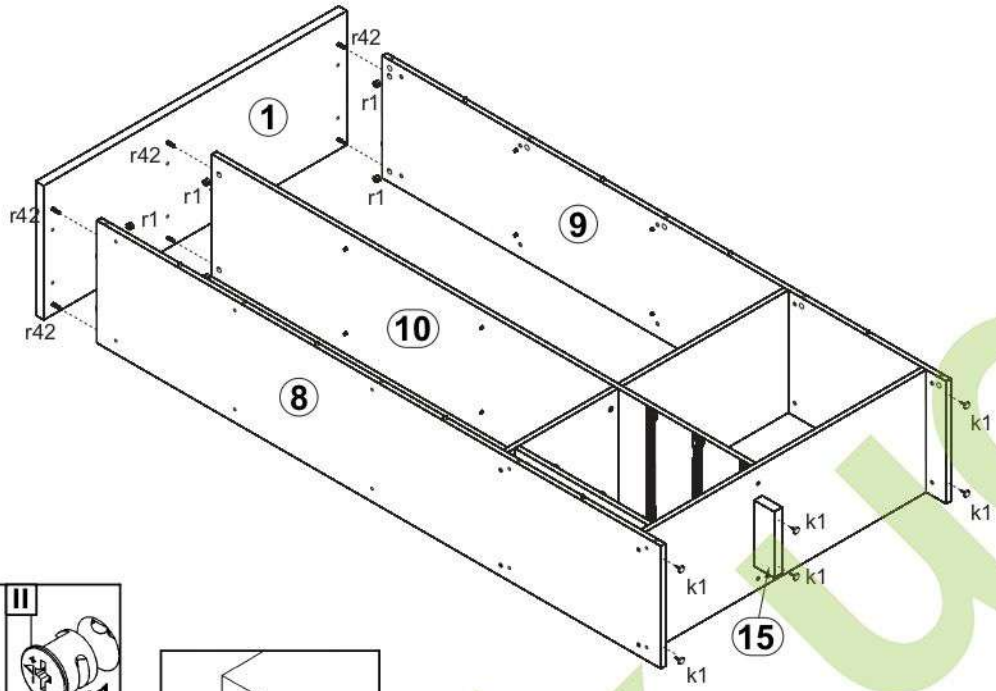
5x a99	5x b43	5x c390	16x φ5x17 mm d1	12x φ7x50 mm e1	10x φ6,3x13 mm e2	18x φ6x13 mm e3	20x φ7x28 mm e22
12x φ5x50 mm e32	28x φ8x30 mm f1	2x φ8x50 mm f6	6x k1	100x l1	1x n26/1	5x φ4x35 mm p26	1x φ3,5x16 mm p38
10x φ3,5x15 mm p51	12x φ3x12 mm p54	32x φ15x12mm #16 r1	2x r10	28x 20/11 r42	14x s1	25x ø16 s2	3x 350 mm w45 ^{CL}
3x 350 mm w45 ^{CR}	3x 350 mm w45 ^{DL}	3x 350 mm w45 ^{DR}	1x z1				

1

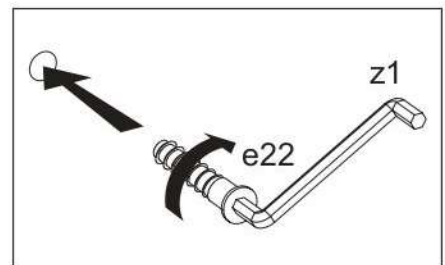
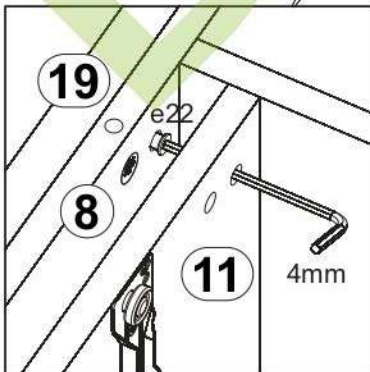
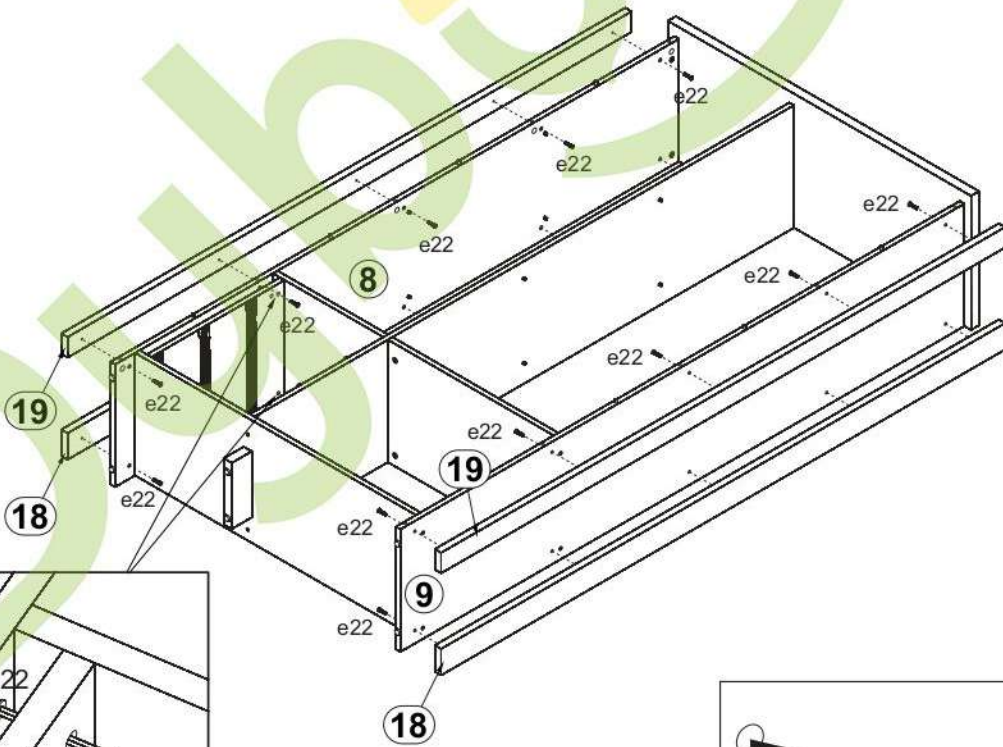




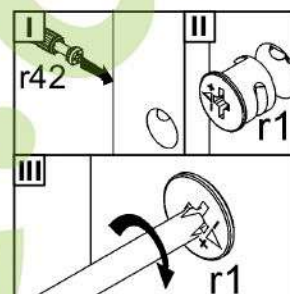
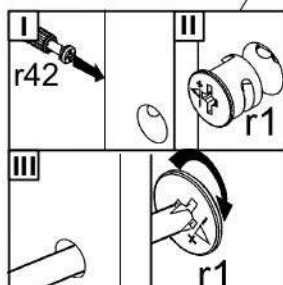
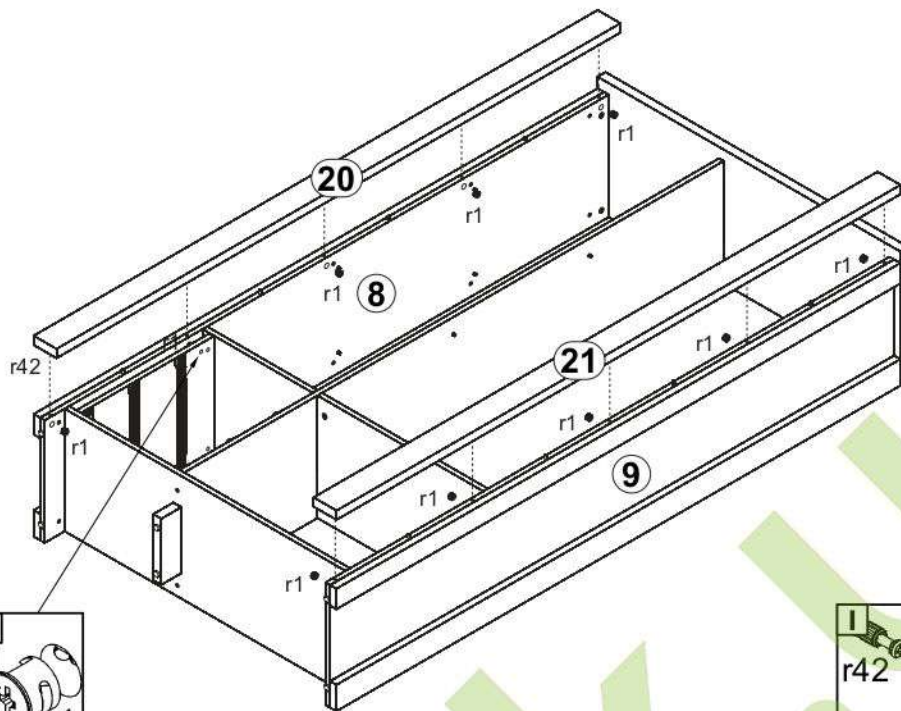
6



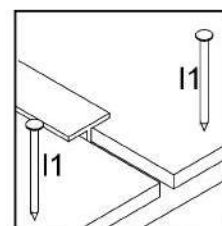
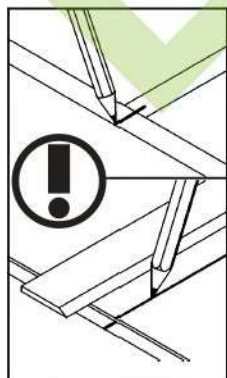
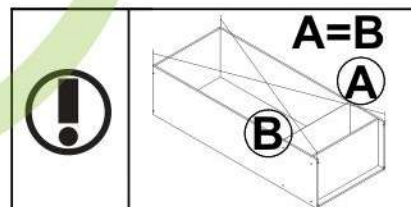
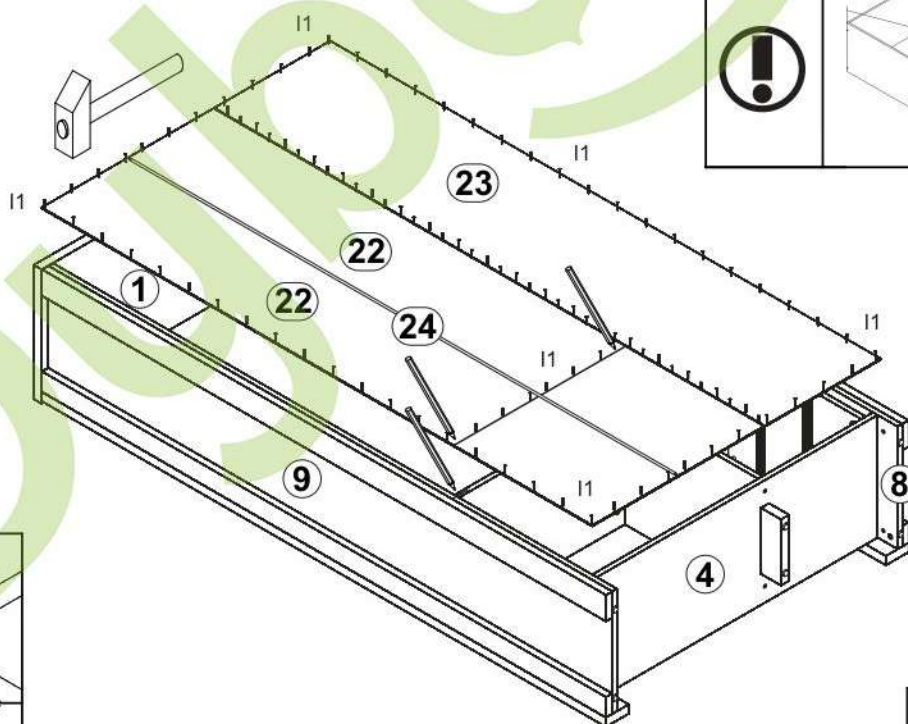
7



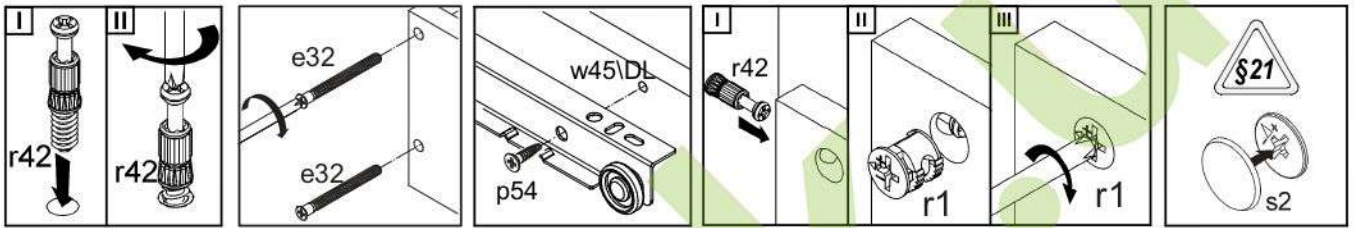
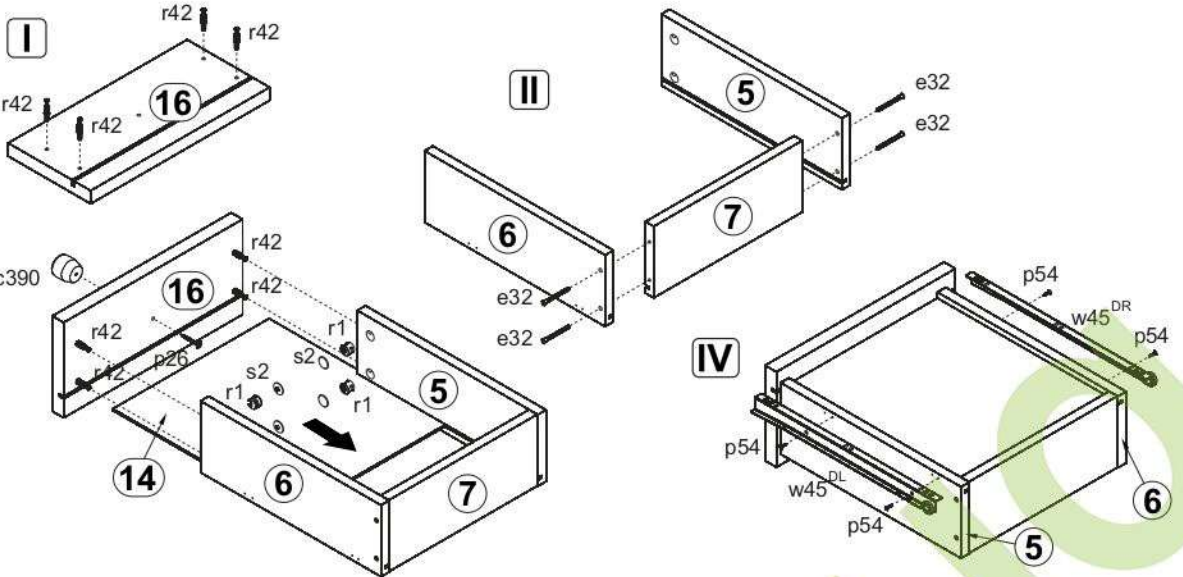
8



9



10



11

