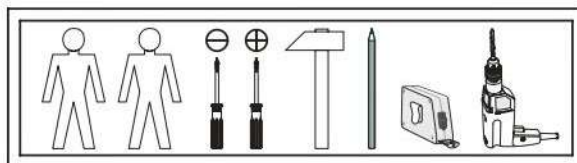
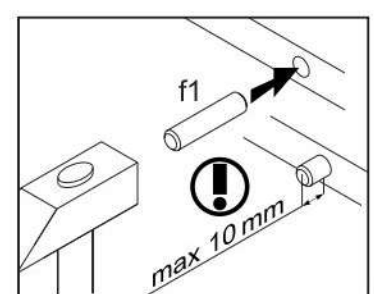
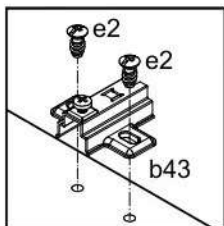
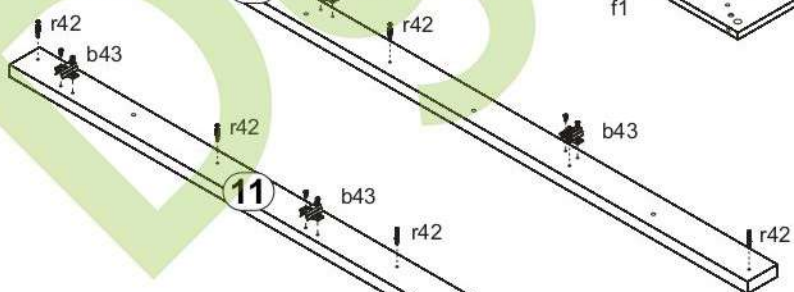
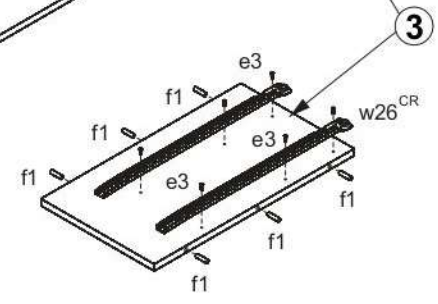
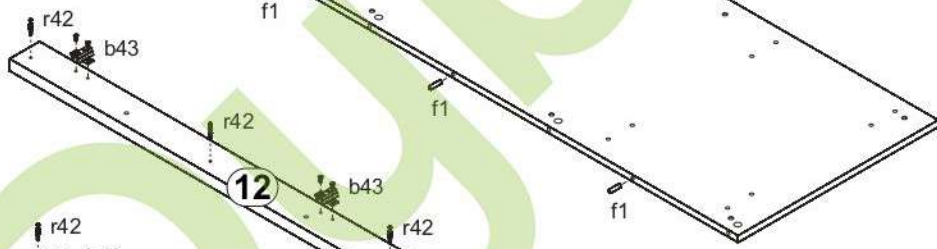
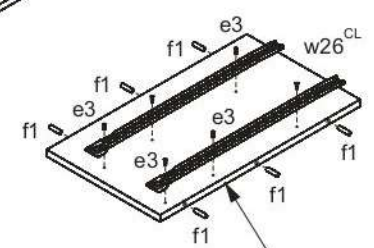
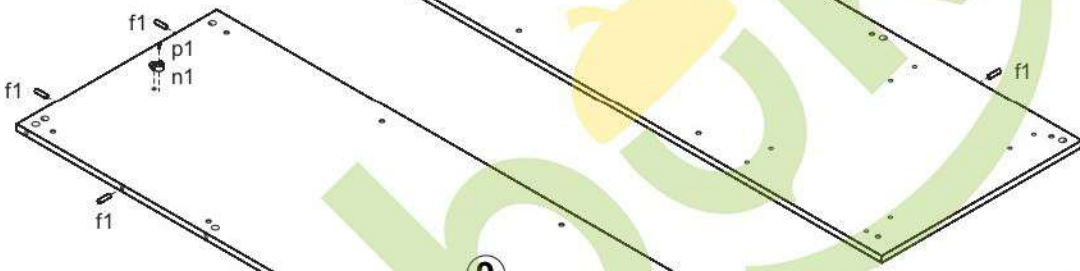
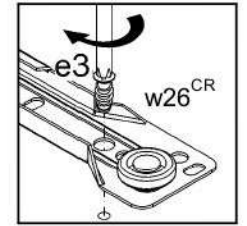
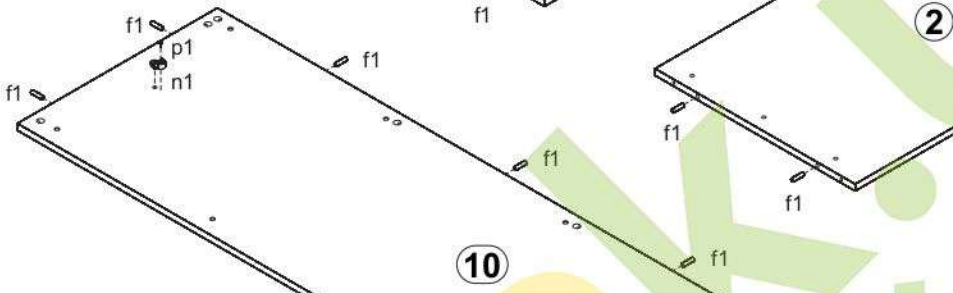
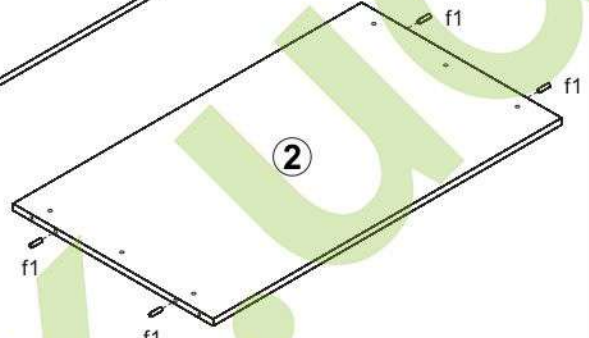
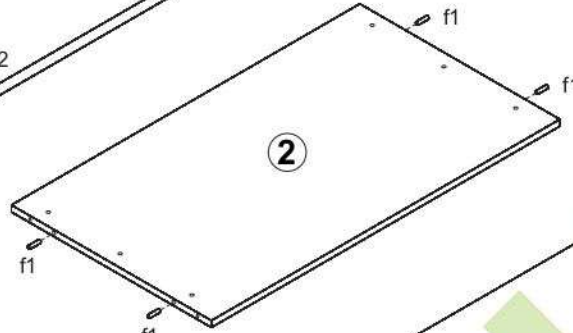
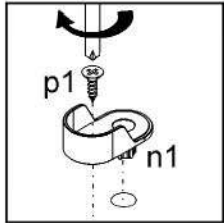
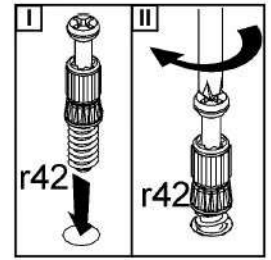
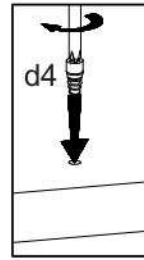
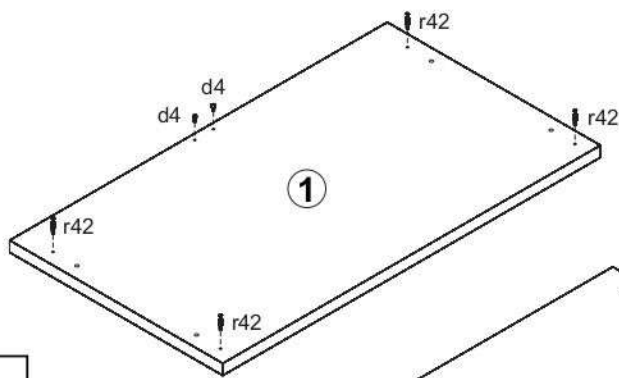


A	B	C		D
1	AN1-206	1010	570	1/3
2	AN1-314	932	535	1/3
3	AN1-127	303	535	1/3
4	AN1-514	500	120	1/3
5	AN1-515	500	120	1/3
6	AN1-516	793	120	1/3
7	AN1-910	808	499	1/3
8	DR-927	927		1/3
9	AN1-125	1972	535	2/3
10	AN1-126	1972	535	2/3
11	AN1-410	1972	80	2/3
12	AN1-411	1972	80	2/3
13	AN1-412	1972	80	2/3
14	AN1-413	1972	62	2/3
15	AN1-911	1925	479	2/3
16	LH-1885	1885	14	2/3
17	AN1-012	841	160	3/3
18	AN1-013	1570	419	3/3

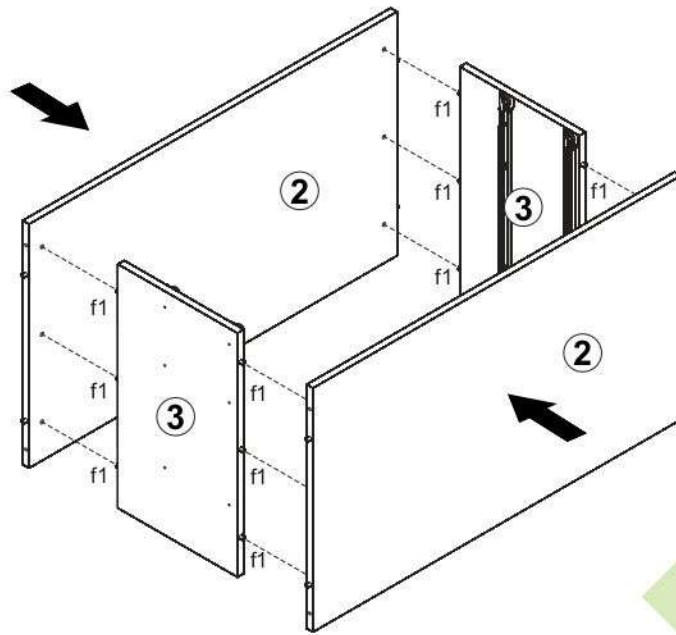


6x a99	6x b43	6x c390	2x φ6x15 mm d4	8x φ7x50 mm e1	12x φ6,3x13 mm e2	12x φ6x13 mm e3	20x φ7x28 mm e22
8x φ5x50 mm e32	32x φ8x30 mm f1	4x k1	65x l1	2x n1	1x n26/1	2x φ3,5x13 mm p1	4x φ3,5x16 mm p25
6x φ4x35 mm p26	1x φ3,5x16 mm p38	12x φ3x12 mm p54	12x ∅3,5x15 mm p51	22x φ1,5x12mm #16 r1	22x 20/11 r42	16x s1	20x ø16 s2
2x 483 mm t17	2x 500 mm w26 ^{CL}	2x 500 mm w26 ^{CR}	2x 500 mm w26 ^{DL}	2x 500 mm w26 ^{DR}	1x z1		

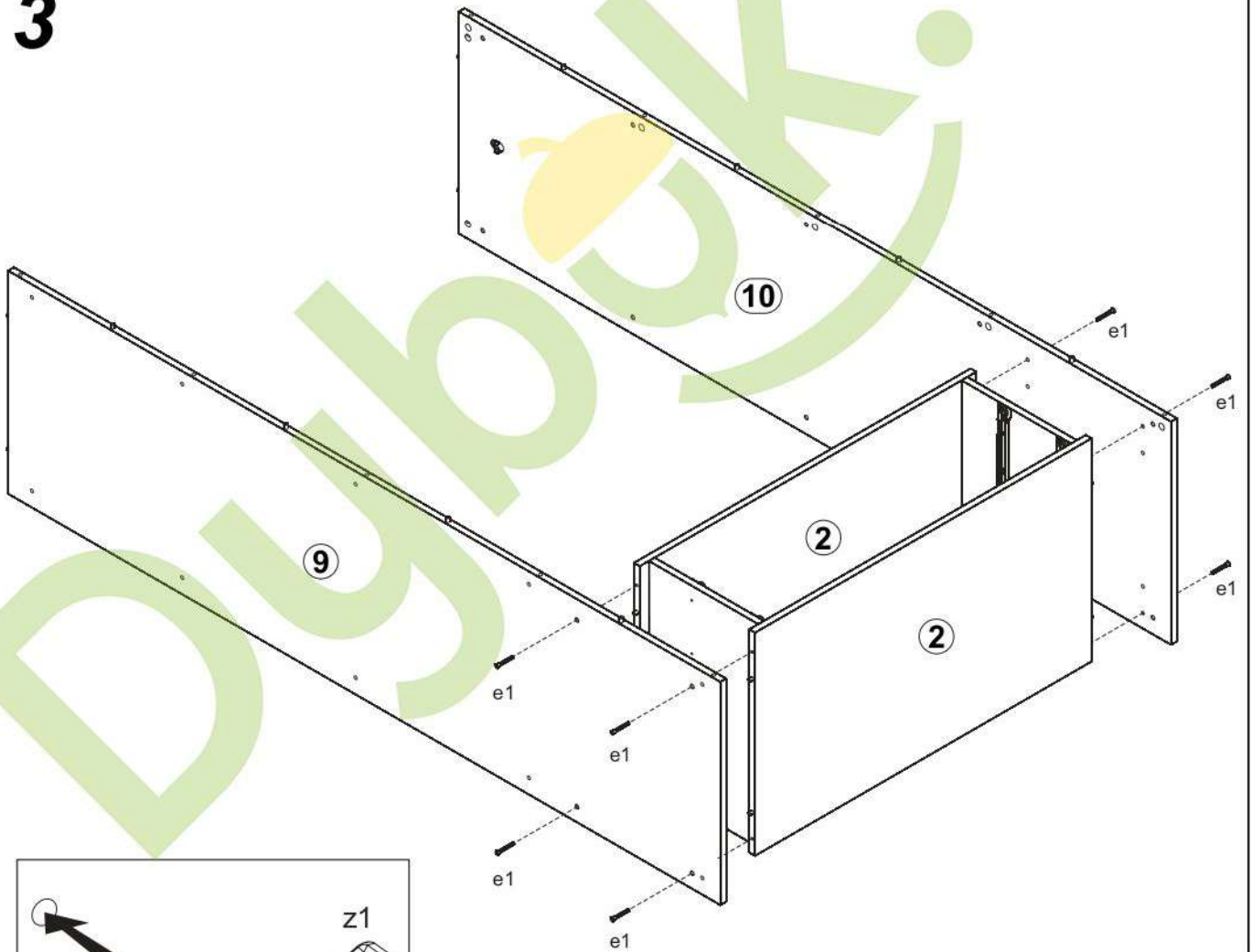
1



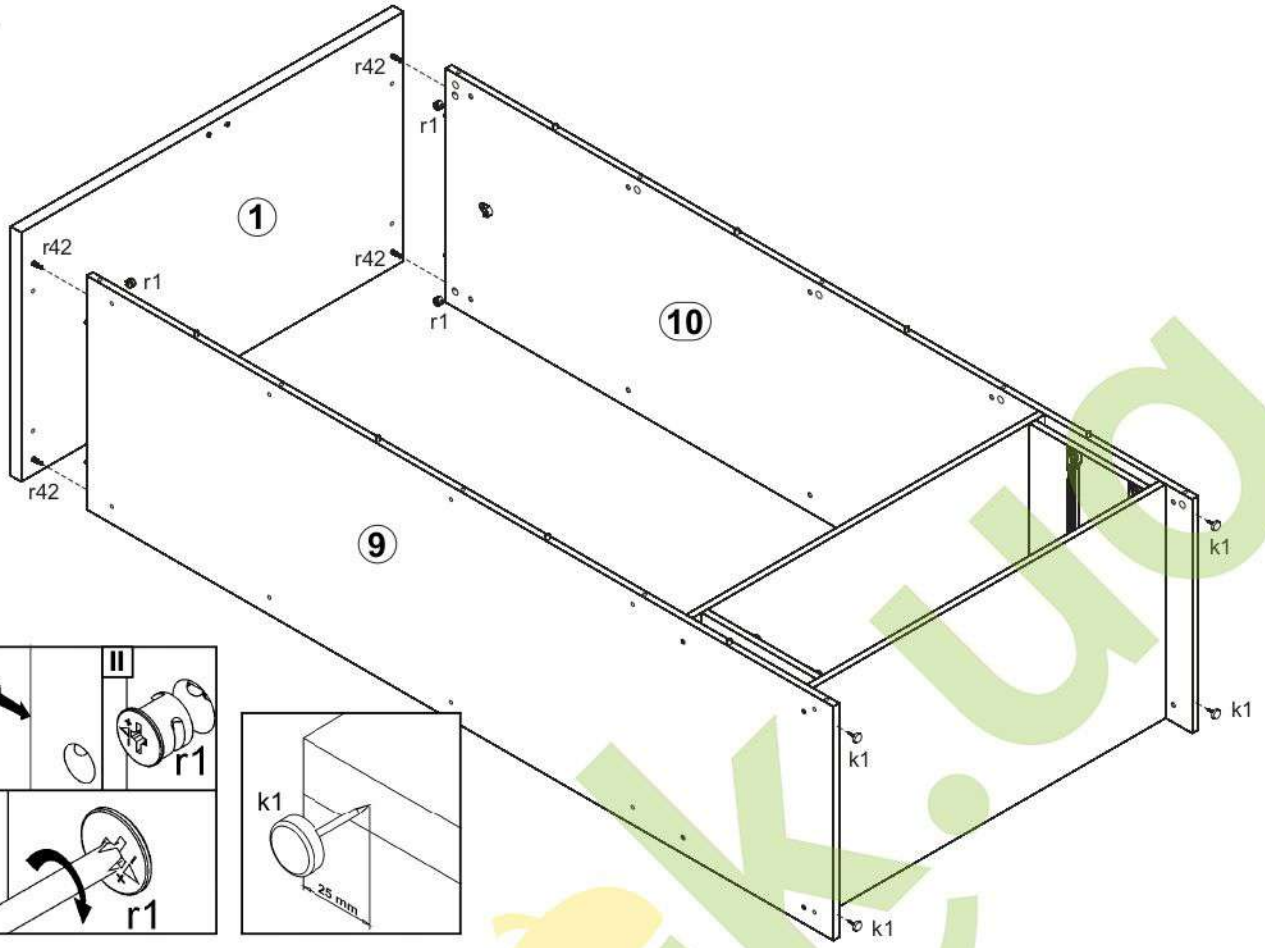
2



3



4



5

