

UA

ПОРЯДОК МОНТАЖУ

УВАГА! Під час монтажу елементи необхідно класти на м'яку чисту підкладку, наприклад, рушник, ковдра. Не монтувати меблі на дивані, войлоці і т.п. Недотримання вказівок виробника може призвести до появи подряпин на поверхні меблів.

1. В отвори Ø8 мм, які знаходяться в торцях елементів, забити кілки **f1**.

УВАГА! Якщо виявиться, що кілок виступає з отвору на довжину більшу ніж 10 мм, його необхідно забити, замінити іншим або зрізати, оскільки при складанні він може пошкодити бік.

ТАКІ ВИПАДКИ НЕ ПІДЛЯГАЮТЬ РЕКЛАМАЦІЇ!

- У відповідні отвори кришок **4,5** та накладок шухляд **1** вкрутити дюбелі ексцентричних стяжок **r16**.
- До боків **2,3** прикрутити направляючі **w5^{CL}** та **w5^{CR}** (відповідно) шурупами **e3**.
- Скласти сегмент згідно з малюнком і з'єднати ексцентричними стяжками **r1**, використовуючи для цього ключик **z1**.
- До кришки **4** прикріпити ножки **k27**.
- Покласти корпус сегменту фасадом вниз на рівну поверхню, вирівняти бокові стінки так, щоб діагоналі були рівними.
- Прибити задню стінку **9** цвяхами **l1**. Перед прибиттям задньої стінки вставити з'єднувальну планку **11**.
- Скласти шухляди в такій послідовності: а) з'єднати зад шухляди **6** з боками **7,8** конфірматами **e32** і вставити дно **10**; б) з'єднати накладку шухляди **1** з боками **7,8**; с) до боків **7,8** прикрутити направляючі **w5** шурупами **p54**; d) прикрутити опору дна шухляди шурупами **p25**.
- Прикрутити ручки **c333**, використовуючи гвинти **j1**.

RU

ОЧЕРЕДНОСТЬ МОНТАЖА


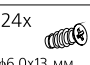

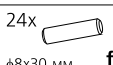


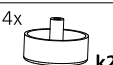
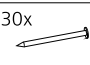
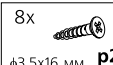




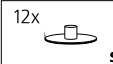




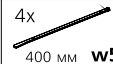
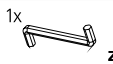


ВНИМАНИЕ! Во время монтажа элементы следует класть на мягкую чистую подкладку, например: полотенце, одеяло. Не монтировать мебель на диване, войлоке и т.п. Несоблюдение указаний производителя может привести к появлению царапин на поверхности мебели.

1. В отверстия Ø8 мм, которые находятся в торцах элементов, вбить шканты **f1**.

ВНИМАНИЕ! В случае, если шкант выступает из отверстия более чем на 10 мм, его необходимо добить, заменить другим или срезать, поскольку он при монтаже может повредить боковую стенку.

ТАКИЕ СЛУЧАИ НЕ ПОДЛЕЖАТ РЕКЛАМАЦИИ!

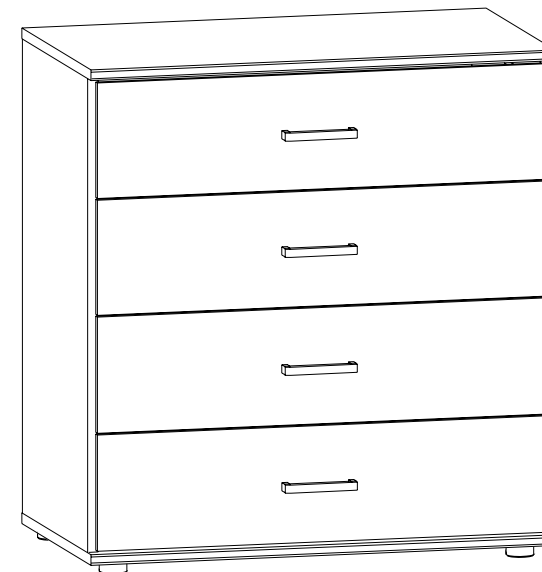
- В соответствующие отверстия крышек **4,5** и накладок ящиков **1** вкрутить дюбеля эксцентрических стяжек **r16**.
- К бокам **2,3** прикрутить направляющие **w5^{CR}** и **w5^{CL}** (соответственно) шурупами **e3**.
- Собрать сегмент в соответствии с рисунком и соединить эксцентрическими стяжками **r1**, используя для этого ключик **z1**.
- К крышке **4** прикрепить ножки **k27**.
- Положить корпус сегмента лицевой стороной вниз на ровную поверхность, выровнять боковые стенки так, чтобы диагонали были равны.
- Прибить заднюю стенку **9** гвоздями **l1**. Перед тем как прибить заднюю стенку, вставить соединительную планку **11**.
- Собрать выдвижные ящики в такой последовательности: а) соединить заднюю стенку **6** с боками **7,8** конфирматами **e32** и вставить дно **10**; б) соединить накладку ящика **1** с боками **7,8**; с) к бокам **7,8** прикрутить направляющие **w5** шурупами **p54**; d) прикрутить опору дна ящика шурупами **p25**.
- Прикрутить ручки **c333**, используя винты **j1**.

Фурнітура Фурнитурa	4x  c333	24x  φ5,0x13 мм e3	16x  φ5,0x50 мм e32	24x  φ8x30 мм f1	 <p>СТРІЧКА БЕЗПЕКИ Прочитайте внимательно инструкцию по монтажу перед началом работы. Не используйте инструменты, которые могут повредить мебель. Не используйте силу при монтаже. Не используйте шурупы и дюбели, которые не указаны в инструкции. Не используйте инструменты, которые могут повредить мебель. Не используйте силу при монтаже. Не используйте шурупы и дюбели, которые не указаны в инструкции.</p>
8x  M4x20 мм j1	4x  k27	30x  l1	8x  φ3,5x16 мм p25	16x  φ3,0x13 мм p54	
8x  φ15 #16 r1	8x  φ15 #22 r3	16x  r16	12x  s2	4x  383 мм t14	
4x  400 мм w5^{CL}	4x  400 мм w5^{CR}	4x  400 мм w5^{DL}	4x  400 мм w5^{DR}	1x  z1	
			1x  φ3,5x16 мм p38	1x  n26	

ІНСТРУКЦІЯ МОНТАЖУ | ИНСТРУКЦИЯ МОНТАЖА

АМАДЕУС

Комод 4s



Габаритні розміри:

висота 92 см
ширина 85 см
глибина 45 см

Габаритные размеры:

высота 92 см
ширина 85 см
глубина 45 см

УВАГА !!!

Шановний Клієнте!

У разі виявлення в комплектації пакета відсутності будь-якого елемента або наявності браку

обов'язково!!! -

етикетку-ярлик з даного пакета і **інструкцію монтажу** з відміткою кода цього елемента повернути продавцю.

При відсутності **етикетки-ярлика** рекламація не приймається!

ВНИМАНИЕ !!!

Уважаемый Клиент!

В случае обнаружения в комплектации пакета отсутствия какого-либо элемента или наличия браку

обязательно!!! -

этикетку-ярлик с данного пакета и **инструкцию монтажа** с пометкой кода этого элемента вернуть продавцу.

При отсутствии **этикетки-ярлика** рекламація не принимается!



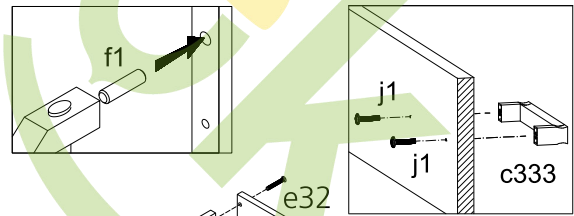
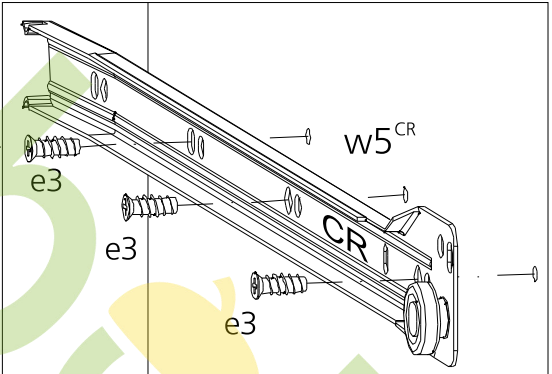
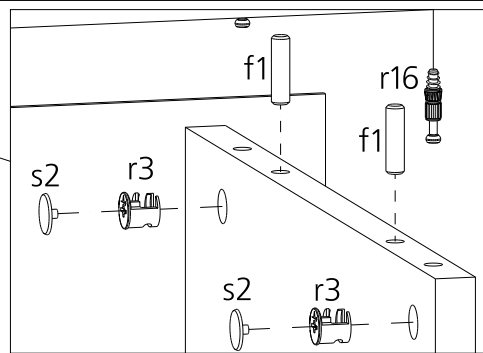
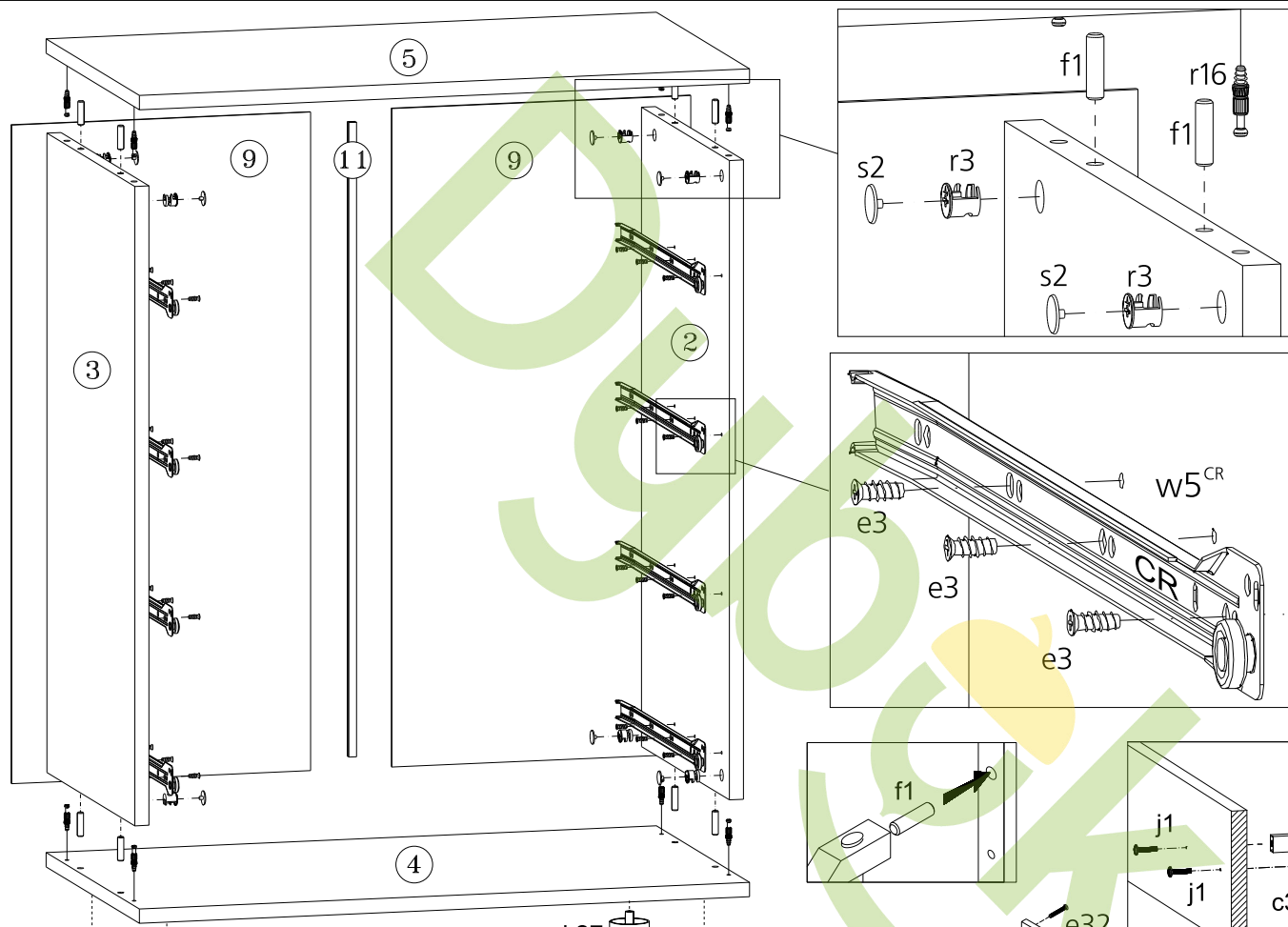
Виробник:

ТЗОВ "ГЕРБОР-ХОЛДІНГ"
Україна, м. Володимир-Волинський
вул. Луцька, 211а
тел.: 2-33-33; 2-29-03



Производитель:

ТОО "ГЕРБОР-ХОЛДИНГ"
Украина, г. Владимир-Волынский
ул. Луцкая, 211а
тел.: 2-33-33; 2-29-03



Номер елемента	Розміри	Код	Номер пакета
Номер элемента	Размеры	Код	Номер пакета
1	800 x 209	NS1-008	2/2
2	848 x 440	NS1-119	1/2
3	848 x 440	NS1-118	1/2
4	850 x 445	NS1-213	1/2
5	850 x 448	NS1-212	1/2
6	748 x 120	NS1-509	2/2
7	400 x 120	NS1-506	2/2
8	400 x 120	NS1-507	2/2
9	893 x 422	NS1-913	1/2
10	399 x 765	NS1-912	1/2
11	847 x 14	LH-847	1/2

