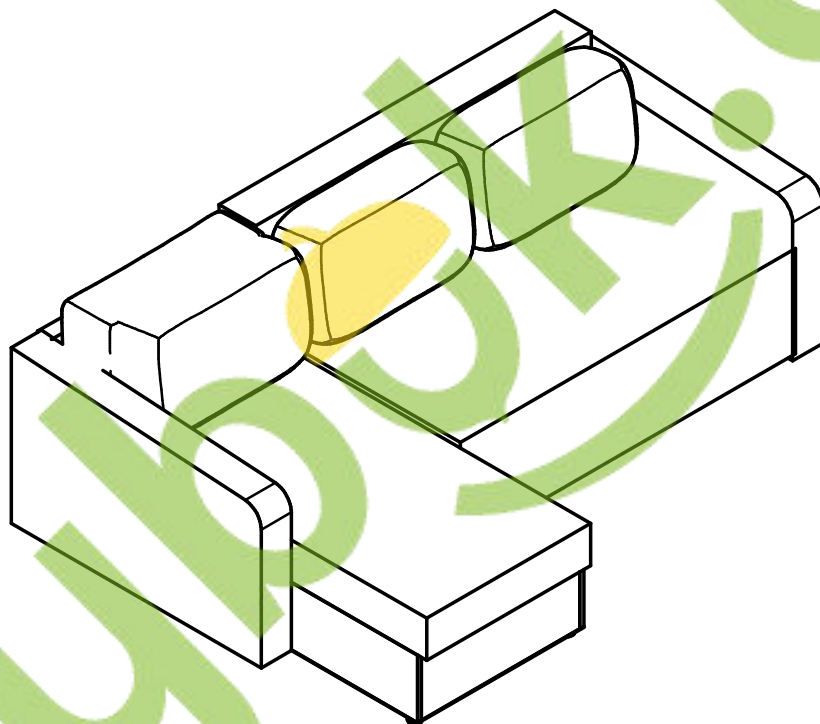


# Схема сборки дивана Балтика ДКУ



Изображен Левый  
Зеркальное отражение Правый



SOFYNO™  
sofa factory

Конструктор

Сидоров

09.01.2019

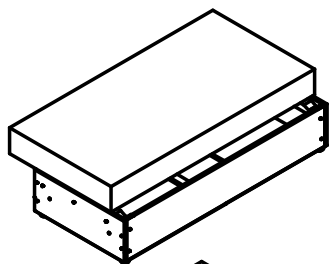
Лист 1

Листов 5

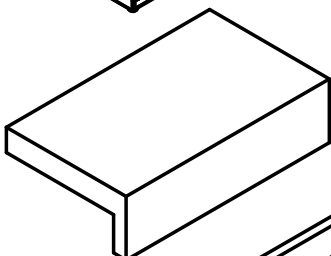
Формат А4

# Диван Балтика ДКУ

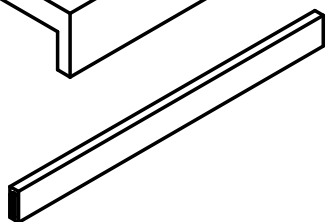
# Комплектность заказа



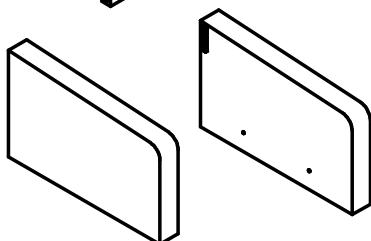
Короб дивана со спинкой 1 шт.



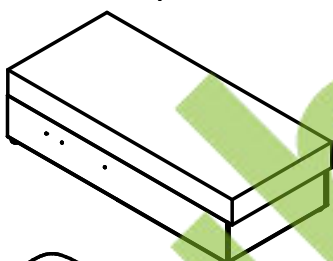
Сиденье дивана 1 шт.



Фальшспинка 1 шт.



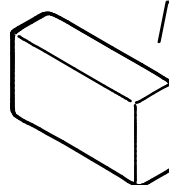
Боковина 2 шт. (Левая, Правая)



Короб оттоманки  
с сиденьем и амортизатором 1 шт.



Подушка 3 шт.



Подушка 1 шт.



Опора пластиковая 8 шт.



Опора роликовая 4 шт.



Болт шестигранный M8x45 2 шт.



Болт шестигранный M8x55 4 шт.



Шайба 8x24 6 шт.



Саморез 3,5x35 черный 16 шт.



SOFYNO<sup>TM</sup>  
sofa factory

Конструктор

Сидоров

09.01.2019

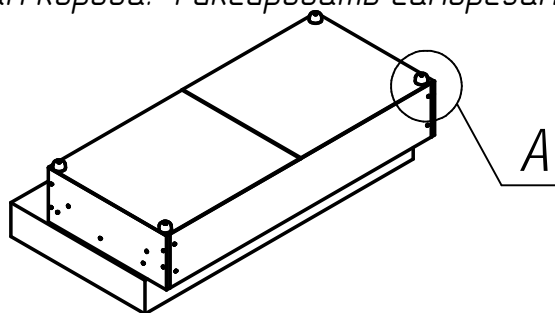
Лист 2

Листов 5

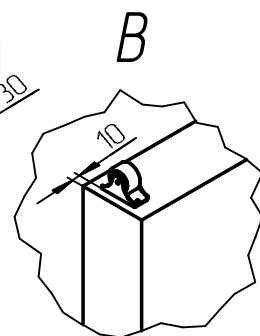
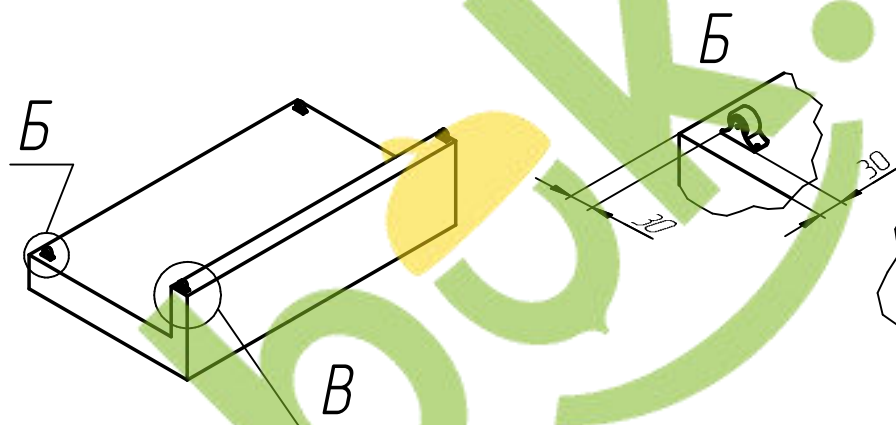
Формат А4

# Схема сборки дивана Балтика ДКУ

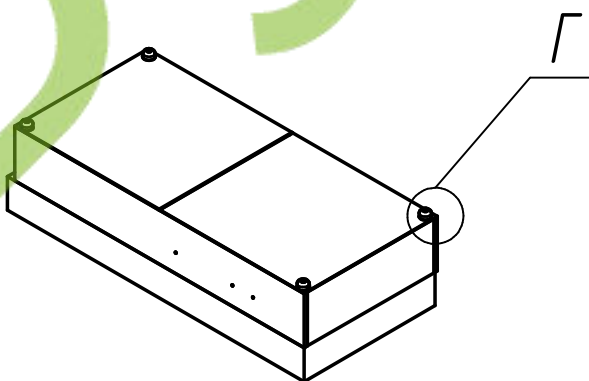
1. Перевернуть короб дивана со спинкой.  
Равномерно выставить опоры пластиковые  
по углам короба. Фиксировать саморезами 3,5x35



2. Перевернуть сиденье дивана. Установить опоры роликовые  
согласно схеме. Фиксировать саморезами 3,5x35



3. Перевернуть короб оттоманки с сиденьем.  
Равномерно выставить опоры пластиковые  
по углам короба. Фиксировать саморезами 3,5x35



SOFYNO<sup>TM</sup>  
sofa factory

Конструктор

Сидоров

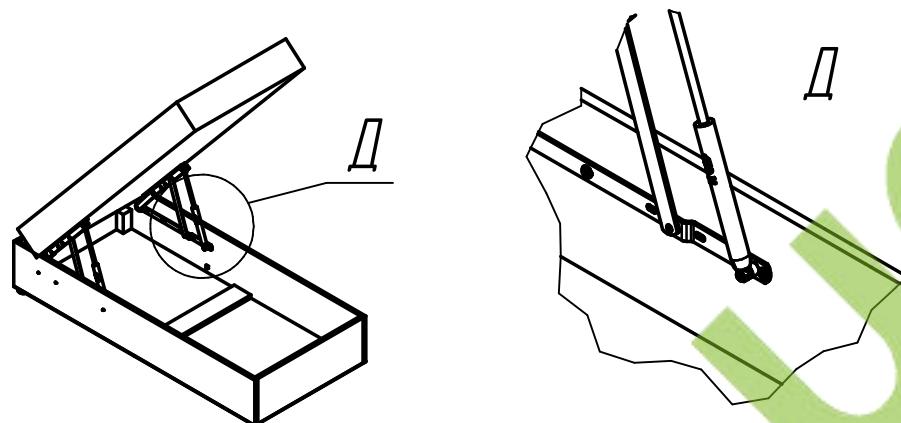
09.01.2019

Лист 3

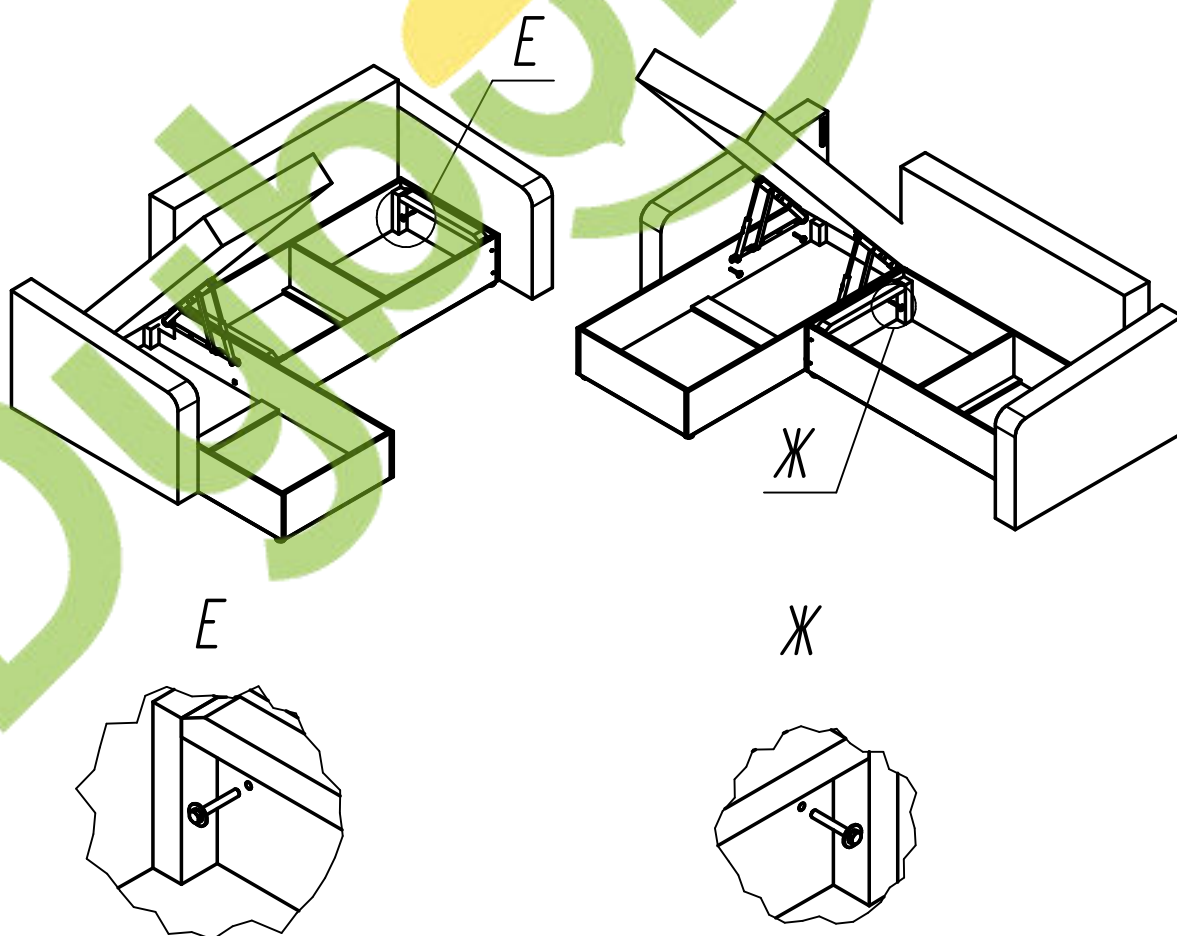
Листов 5

Формат А4

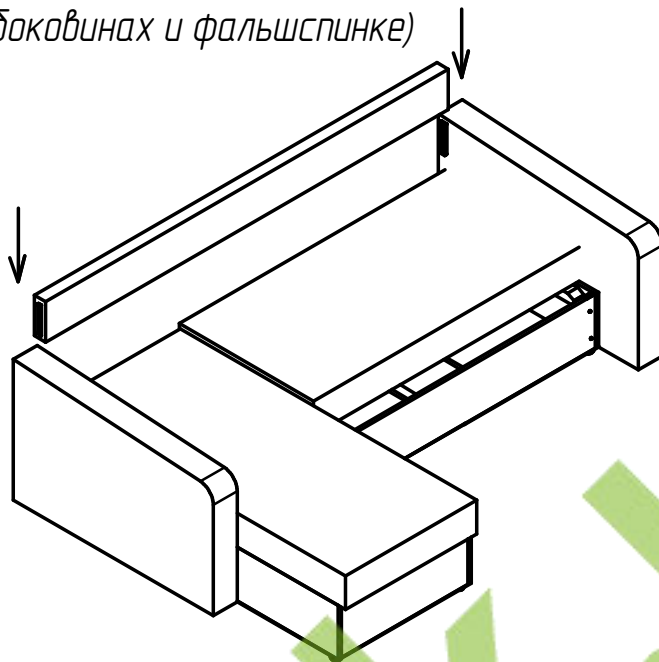
4. Перевернуть короб оттоманки поставив на опоры пластиковые.  
Открыть сиденье и зафиксировать свободный конец амортизатора  
имеющейся в наличии гайкой.



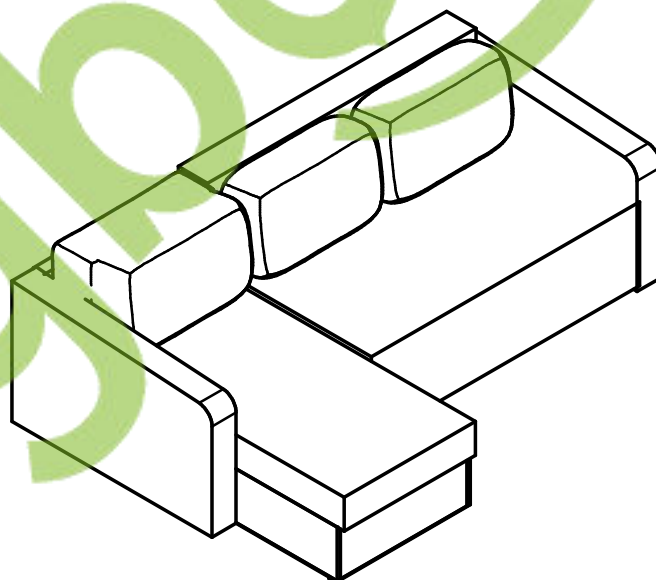
5. Состыковать короб дивана и оттоманку. Соединить болтами М8х45  
Приставить доковины и фиксировать болтами М8х55  
через соответствующие отверстия в коробах



6 Опустить сиденье дивана. Опустить сиденье оттоманки  
Нацепить фальшспинку между боковинами. Равномерно нажимать до упора.  
(зацепы на боковинах и фальшспинке)



7. Поднять спинку, Смонтировать сиденье на корб дивана.  
Опоры роликовые должны попасть на направляющие.  
Задвинуть сиденье. Установить подушки



Диван готов к использованию  
Аналогично собирается зеркальный вариант



SOFYNO™  
sofa factory

Конструктор

Сидоров

09.01.2019

Лист 5

Листов 5

Формат А4