

ПРИНЦИПЫ ЭКСПЛУАТАЦИИ И УХОДА ЗА МЕБЕЛЬЮ



1. Мебель установить и выровнять по горизонтали.
2. Внимание: перемещение мебели волоком грозит нанесением дефектов. Во время переноса мебель следует брать за вертикальные элементы: бока, ножки и т.д. Запрещается брать за горизонтальные элементы мебели: панели, полки и т.д.
3. Мебель следует использовать в сухих помещениях, защищенных от неблагоприятных воздействий атмосферных условий.
4. Не следует чрезмерно перегружать мебель, так как это может привести к деформации.
5. Поверхность мебели следует протирать влажной тряпкой или бумажным полотенцем.

НЕ ИСПОЛЬЗОВАТЬ ЧИСТЯЩИХ ХИМИЧЕСКИХ СРЕДСТВ!



ООО "УКРЮГ"

ООО "УКРЮГ", 09170, Украина, Киевская обл., Белоцерковский р-н, с. Шаровка, ул. Мира, 1а, тел./факс: +38(0456) 32-00-81, 32-00-82
 ТОВ «УКРЮГ», 09170, Україна, Київська обл., Білоцерківський р-н, с. Шарівка, вул. Мира, 1а. Тел./факс: +38(0456) 32-00-81, 32-00-82

Мебель для хранения (корпусная) Торговое наименование изделия

Гарнитур мебели для спальни "Афродита ЮГ" в составе:
 Шкаф для одежды и белья Ш-1473
 Комод ТКБ-190
 Стол туалетный СТ-131
 Тумба прикроватная ТБ-297
 Кровать двойная КТ-578
 Зеркало настенное МР-2451

28 жовт. 2014

Дата изготовления.....

ГОСТ 16371-93.....

Штамп ОТК.....

Дата продажи.....



Гарантия 24 месяца со дня продажи
 Гарантия 24 місяці з дня продажу



ООО "УКРЮГ"

ООО "УКРЮГ", 09170, Украина, Киевская обл., Белоцерковский р-н, с. Шаровка, ул. Мира, 1а, тел./факс: +38(0456) 32-00-81, 32-00-82
 ТОВ «УКРЮГ», 09170, Україна, Київська обл., Білоцерківський р-н, с. Шарівка, вул. Мира, 1а. Тел./факс: +38(0456) 32-00-81, 32-00-82

Мебель для хранения (корпусная) Торговое наименование изделия

Гарнитур мебели для спальни 304 "Афродита ЮГ" в
 Кровать двойная КТ-578

28 жовт. 2014

Дата изготовления.....

ГОСТ 16371-93.....

Штамп ОТК.....

Дата продажи.....



Гарантия 24 месяца со дня продажи
 Гарантія 24 місяці з дня продажу

ГАРНИТУР МЕБЕЛИ ДЛЯ СПАЛЬНИ 304

Спальня "АФРОДИТА"

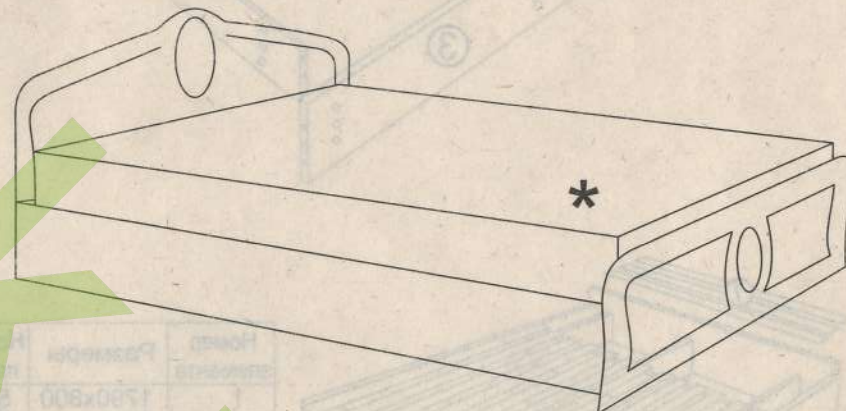
Кровать

Кровать двойная КТ-578

Инструкция по сборке

Габаритные размеры (шир./выс./гл.):

1.79/0.40/0.80/2.03



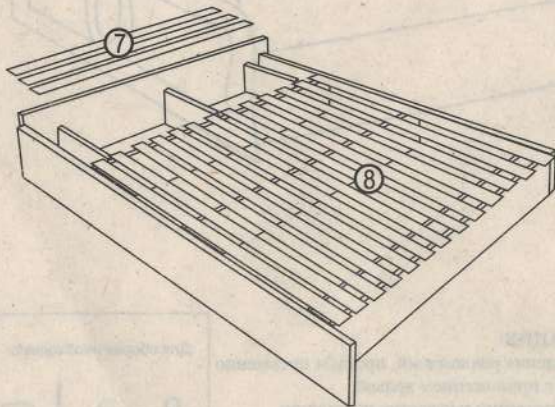
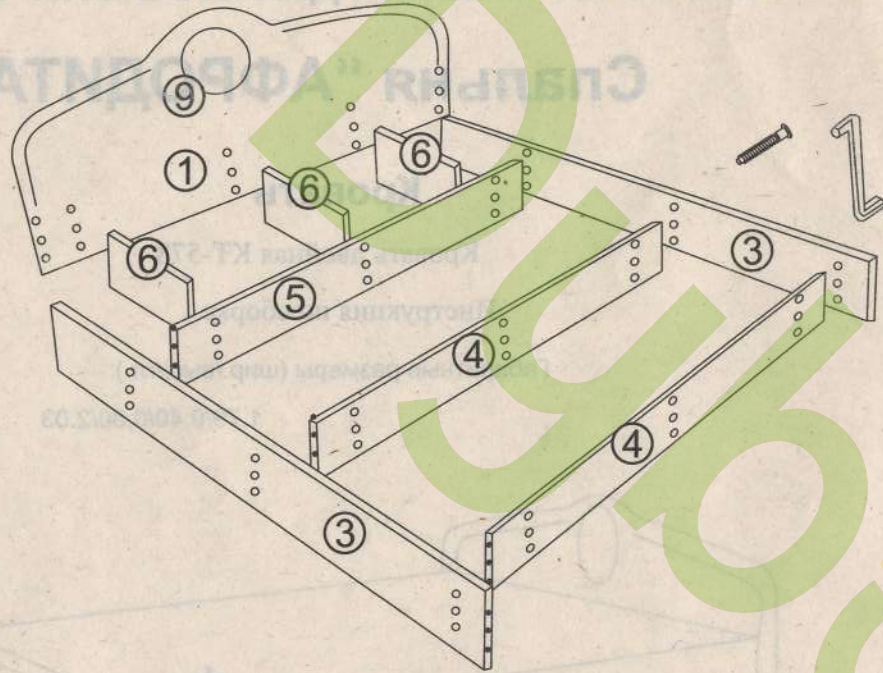
ИНФОРМАЦИЯ!

Уважаемый пользователь, в случае предъявления рекламаций, просьба письменно указать недостаток изделия с приложением ярлыка с упаковки поврежденной детали. Претензии к качеству продукции подаются на протяжении гарантийного срока (ГОСТ 16371-93).
Все замечания и жалобы следует предъявлять по месту приобретения мебели!

ВНИМАНИЕ! СБОРКА МЕБЕЛИ ДОЛЖНА ОСУЩЕСТВЛЯТЬСЯ КВАЛИФИЦИРОВАННЫМ СПЕЦИАЛИСТОМ. ПРЕТЕНЗИИ К РЕКЛАМАЦИИ ПОСЛЕ НЕКВАЛИФИЦИРОВАННОЙ СБОРКИ МЕБЕЛИ НЕ ПРИНИМАЮТСЯ. ПРОИЗВОДИТЕЛЬ ОСТАВЛЯЕТ ЗА СОБОЙ ПРАВО НА КОНСТРУКТИВНЫЕ ИЗМЕНЕНИЯ.

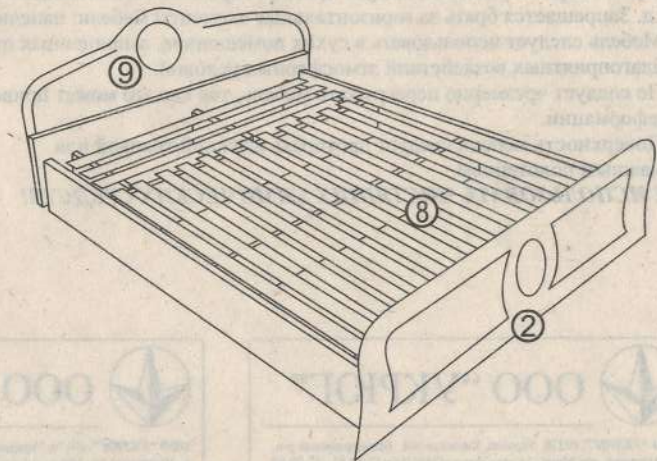
Для сборки необходимо:





Номер элемента	Размеры	Номер пачки
1	1790x800	5-2
2	1790x400	5-2
3.3	2000x332	5-1
4.4	1600x268	5-1
5	1600x268	5-1
6.6.6	529x268	5-1
7	1520x370x8	ламели
8	1520x1520x8	ламели
9	зеркало	-----

Ниже представлены символы и количество аксессуаров, которые будут необходимы при сборке. Аксессуары упакованы в коробке "Аксессуары".



ВНИМАНИЕ!

Не монтировать элементы в случае их деформации или при наличии других недостатков.

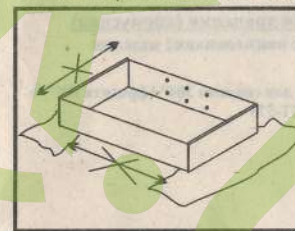


рис. 1

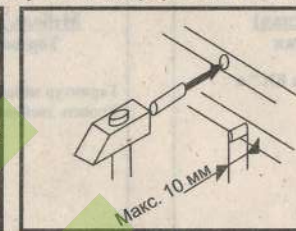


рис. 2

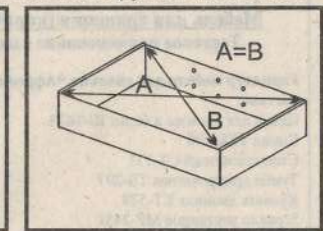


рис. 3

Сборку элементов мебели необходимо производить на мягкой и чистой поверхности (например, полотенце, одеяло), см. рис. 1. В отверстия diam. 8 мм, находящиеся по краям элементов, вбить шканты, см. рис. 2. (сквозные отверстия на стержне стяжки оставить свободными. Внимание: если Вы обнаружите, что какой-либо из шкантов выступает из отверстия на длину более 10 мм, его следует добить, заменить либо укоротить, поскольку при сборке он может повредить деталь. Замечание: перед тем, как прибить заднюю стенку 9(оргалит), необходимо выставить равенство диагоналей А и В (рис. 3)