

ПРИНЦИПЫ ЭКСПЛУАТАЦИИ И УХОДА ЗА МЕБЕЛЬЮ



1. Мебель при установке выровнять по горизонтали.
 2. Внимание: перемещение мебели волоком грозит нанесением дефектов. Во время переноса, мебель следует брать за вертикальные элементы: бока, ножки т.д. Запрещается брать за горизонтальные элементы мебели: панели, полки и т.д.
 3. Мебель следует использовать в сухих помещениях, защищенных от воздействий неблагоприятных атмосферных условий.
 4. Не следует чрезмерно перегружать мебель, так как это может привести к деформации.
 5. Поверхность мебели следует протирать влажной тряпкой или бумажным полотенцем, для чистки использовать только средства, предназначенные для ухода за мебелью.
 6. На мебельных фасадах МДФ защитную пленку снимать ПОСЛЕ МОНТАЖА И УСТАНОВКИ МЕБЕЛИ.
 7. Избегать попадания прямых солнечных лучей на фасадную часть мебели.
 8. При эксплуатации встроенных и других бытовых приборов избегать нагревания элементов мебели больше 45 С.
- Не использовать чистящих химических средств!**



ООО "УКРЮГ"

ООО "УКРЮГ", 09170, Украина, Киевская обл., Белоцерковский р-н, с. Шкаровка, ул. Мира, 1а, тел./факс: +38(0456) 32-00-81, 32-00-82

ТОВ «УКРЮГ», 09170, Україна, Київська обл., Білоцерківський р-н, с. Шкарівка, вул. Миру, 1а. Тел./факс: +38(0456) 32-00-81, 32-00-82

Мебель для хранения (корпусная)

Торговое наименование изделия

Серия мебели для кухни 12 "Импульс" в составе:

Шкафы кухонные ШКХ-89, ШКХ-90.
Шкафы-столы кухонные СШ-475, СШ-476, СШ-477, СШ-478, СШ-479, СШ-480, СШ-481, СШ-482, СШ-483.
Шкаф-стол кухонный угловой СШ-484.
Шкаф под мойку ШМ-189.
Шкафы настенные ШКН-713, ШКН-714, ШКН-715, ШКН-716, ШКН-717, ШКН-718, ШКН-719, ШКН-720, ШКН-721, ШКН-722, ШКН-723, ШКН-724, ШКН-725, ШКН-726.
Варианты компоновок по выбору потребителя.

Дата изготовления..... 17 квт. 2012

ГОСТ 16371-93.....

Штамп ОТК.....

Дата продажи.....



Гарантия 24 месяца со дня продажи
Гарантия 24 місяці з дня продажу



ООО "УКРЮГ"

ООО "УКРЮГ", 09170, Украина, Киевская обл., Белоцерковский р-н, с. Шкаровка, ул. Мира, 1а, тел./факс: +38(0456) 32-00-81, 32-00-82

ТОВ «УКРЮГ», 09170, Україна, Київська обл., Білоцерківський р-н, с. Шкарівка, вул. Миру, 1а. Тел./факс: +38(0456) 32-00-81, 32-00-82

Мебель для хранения (корпусная)

Торговое наименование изделия

Серия мебели для кухни 12 "Импульс" в составе:
Шкаф-стол кухонный СШ-478.

Дата изготовления..... 17 квт. 2012

ГОСТ 16371-93.....

Штамп ОТК.....

Дата продажи.....



Гарантия 24 месяца со дня продажи
Гарантия 24 місяці з дня продажу

ООО "УКРЮГ", 09170, Украина, Киевская обл., Белоцерковский р-н, с. Шкаровка, ул. Мира, 1а, тел./факс: +38(0456) 32-00-81, 32-00-82

СЕРИЯ МЕБЕЛИ ДЛЯ КУХНИ 12

"Импульс"

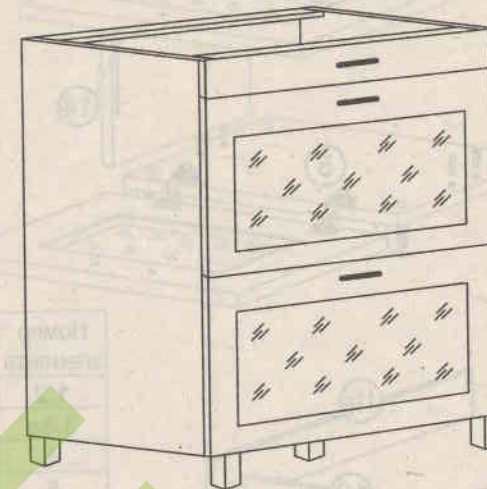
Шкаф-стол кухонный СШ-478
800 мм

Инструкция по сборке

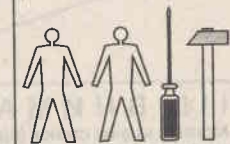
Ширина: 0,80 м

Высота: 0,82 м

Глубина: 0,47 м

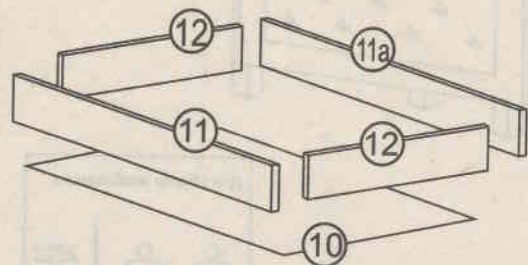
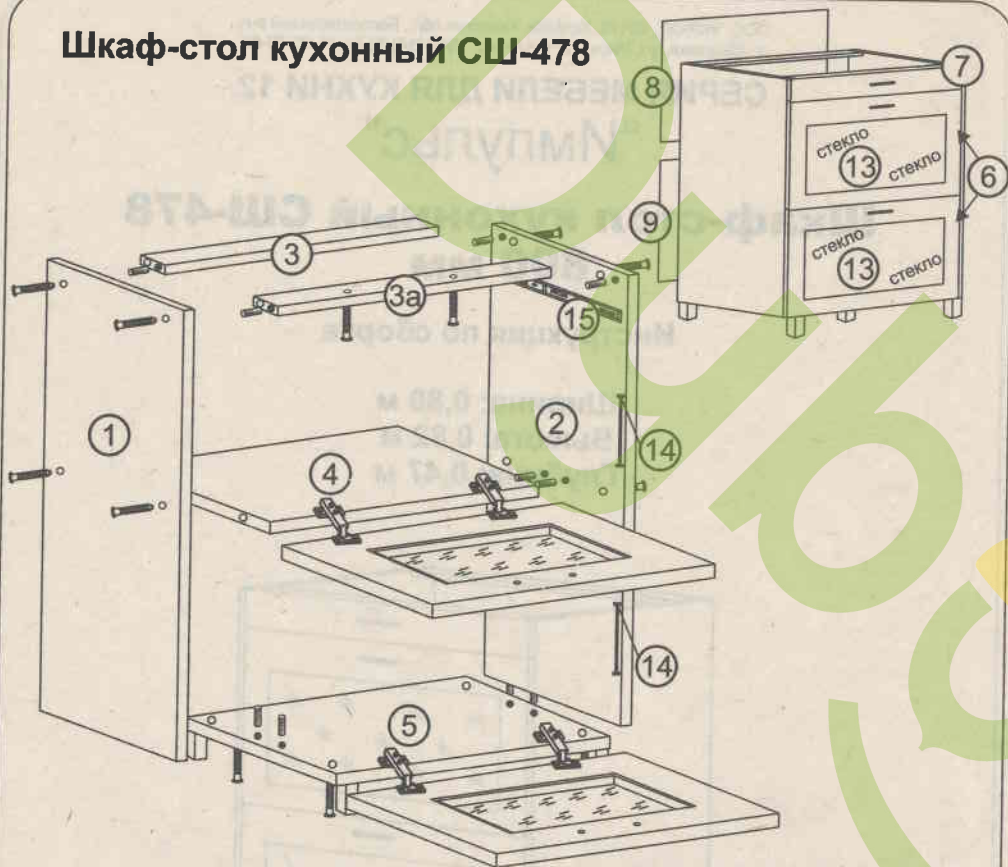


Для сборки необходимо:



ВНИМАНИЕ! СБОРКА МЕБЕЛИ ДОЛЖНА ОСУЩЕСТВЛЯТЬСЯ КВАЛИФИЦИРОВАННЫМ СПЕЦИАЛИСТОМ. ПРЕТЕНЗИИ К РЕКЛАМАЦИИ ПОСЛЕ НЕКВАЛИФИЦИРОВАННОЙ СБОРКИ МЕБЕЛИ НЕ ПРИНИМАЮТСЯ. ПРОИЗВОДИТЕЛЬ ОСТАВЛЯЕТ ЗА СОБОЙ ПРАВО НА КОНСТРУКТИВНЫЕ ИЗМЕНЕНИЯ.

Шкаф-стол кухонный СШ-478



Номер элемента	Размеры	№ упак
1,2	704x450	18
3,3а	768x72	18
4	768x450	18
5	800x450	18
6,6	284x796	18а
7	140x796	18а
8	436x796	18а
9	280x796	18а
10	396x740	18а
11,11а	400x100	18
12,12	712x100	18
13,13	стекло	-
14	барн.огр-ль	-
15	направл.	-

!!! ВНИМАНИЕ !!!
 Монтаж задних стенок (оргалита) производить СВЕРХУ ВНИЗ, т.е. совмещая верхнюю кромку оргалита с верхней крышкой изделия, и только после этого фиксировать гвоздями.

Ниже представлены символы и количество фурнитуры, которая будет необходима при сборке.

12шт. Заглушка	4шт. Петля	64шт. Саморез Φ 3,5x14 мм
24шт. Шкант Φ 8x30 мм	12шт. Конфирмат Φ 6,4x50 мм	8шт. Φ 6,3x13 мм
1шт. Ключ	70шт. Гвоздь	40шт. Φ 3,0x20 мм
4шт. Φ 4,0x25 мм	4шт. Ограничитель	4шт. Саморез Φ 4x30 мм
1к-т Направляющая 350 мм	20шт. Стеклодержатель	4шт. Саморез Φ 4x14 мм
4шт. Ножка	2шт. М 4x40 мм	6шт. Шайба под винт
		8шт. Саморез Φ 4x14 мм
		1шт. Клей
		3шт. Ручка
		2шт. Магнит

ВНИМАНИЕ!

Не монтировать элементы в случае их деформации или при наличии других недостатков.

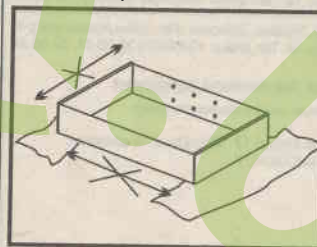


рис. 1



рис. 2

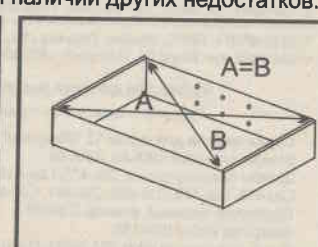


рис. 3

Сборку элементов мебели необходимо производить на мягкой и чистой поверхности (например, полотенце, одеяло), см. рис. 1. В отверстия диам. 8 мм, находящиеся по краям элементов, вбить шканты, см. рис. 2. (сквозные отверстия на стержне стяжки оставить свободными).

Внимание: если Вы обнаружите, что какой-либо из шкантов выступает из отверстия на длину более 10 мм, его следует добить, заменить либо укоротить, поскольку при сборке он может повредить деталь.

Замечание: перед тем, как прибить заднюю стенку (оргалит), необходимо выставить равенство диагоналей А и В, см. рис. 3.