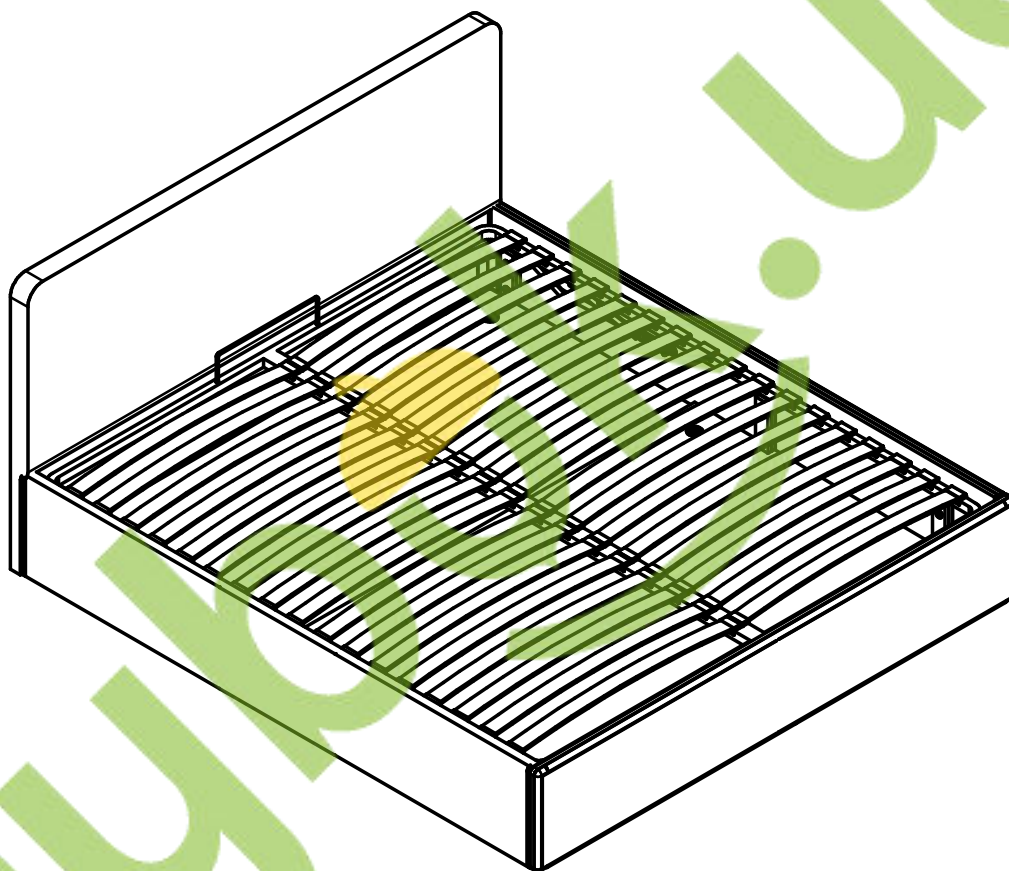
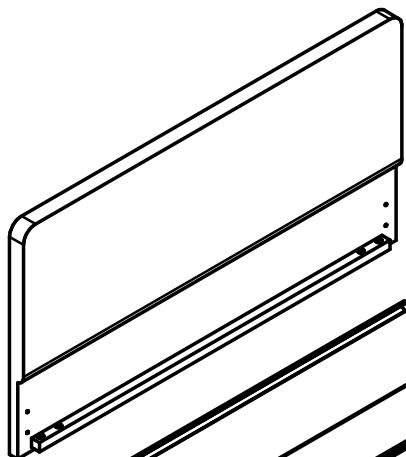


*Схема сборки кроватей Лидер
(Квадро-Люкс, Кристал, Олимп)*



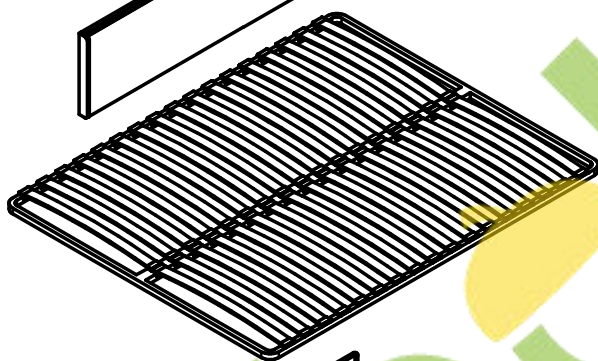
Комплектность заказа



Изголовье кровати 1 шт.

Царга передняя 1 шт.

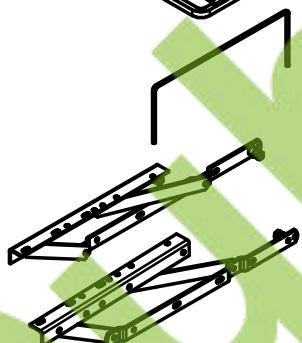
Царга боковая 2 шт.
(Левая, правая)



В зависимости от комплектации

Рама металлическая 1 шт.

Рама деревянная с матрасом 1 шт.



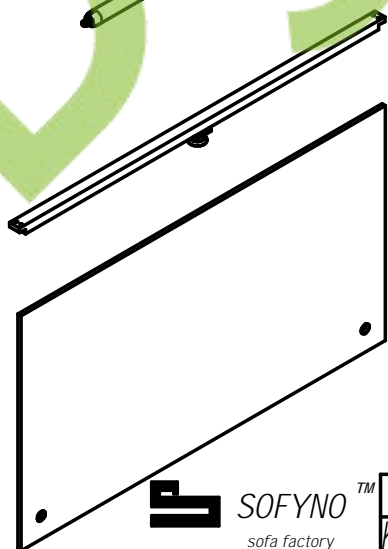
Упор для матраса

(в варианте с металлической рамой)

Механизм подъёмный (Комплект) 1 шт.

Амортизатор газовый 1200 Н 2 шт.

Брусочек поперечина
с опорой хромированной 1 шт.



Пластина из ОДСП ламинированного 2 шт.



SOFYNOTM
sofa factory

Конструктор

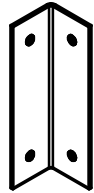
Сидоров

10.05.2019

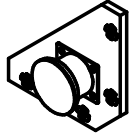
Лист 2

Листов 8

Формат А4



Уголок металлический 4 шт.



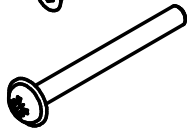
Косынка с опорой хромированной 4 шт.



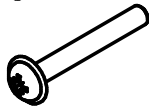
Планка опорная 8 шт.



Конфирмат 6,4x50 4 шт.



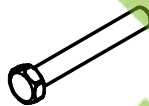
Винт М6х60 с полукруглой головкой 4 шт.



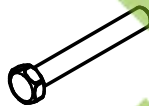
Винт/Болт М6х45 32 шт.



Винт М6х20 с полукруглой головкой 26 шт.



Металлическая рама Болт М6х45 4 шт.



Деревянная рама Болт М6х60 6 шт.
(находятся на раме)



Металлическая рама Гайка М6 6 шт.



Деревянная рама Гайка М6 6 шт.



Металлическая рама Шайба 6 44 шт.



Деревянная рама Шайба 6 44 шт.



Заглушка вентиляционная 4 шт.



Ключ конфирматный 1 шт.



Пятак войлочный 6 шт.



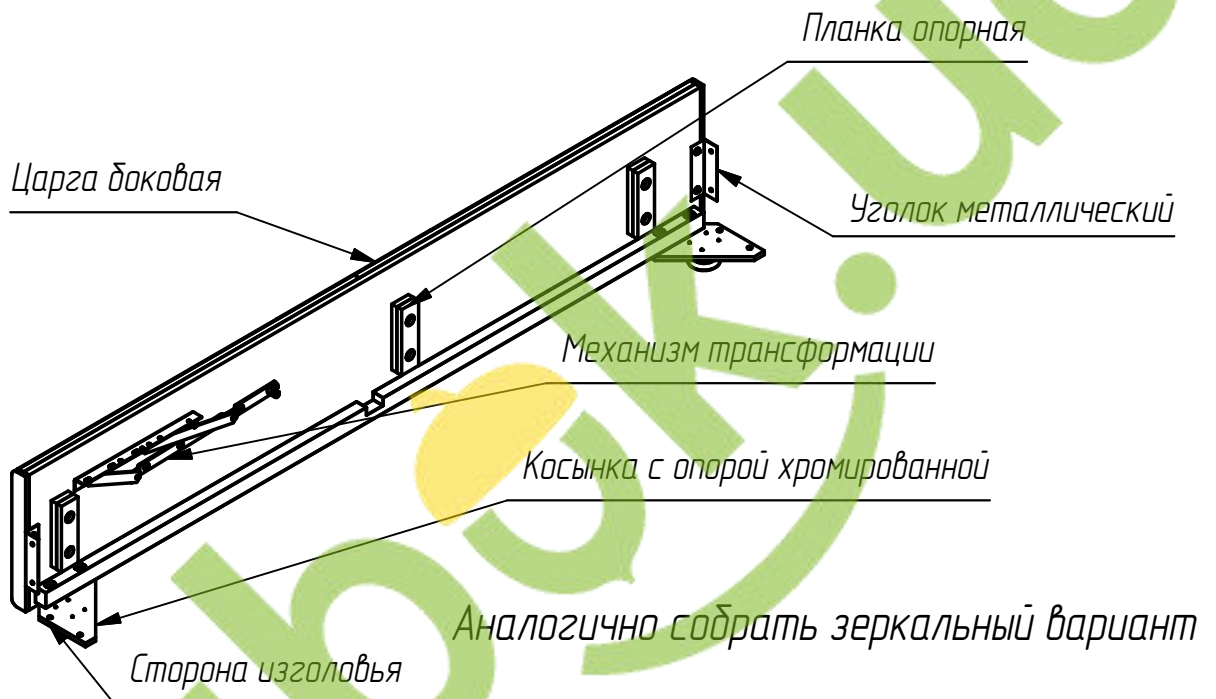
Ручка кровати (тканевая) 1 шт.



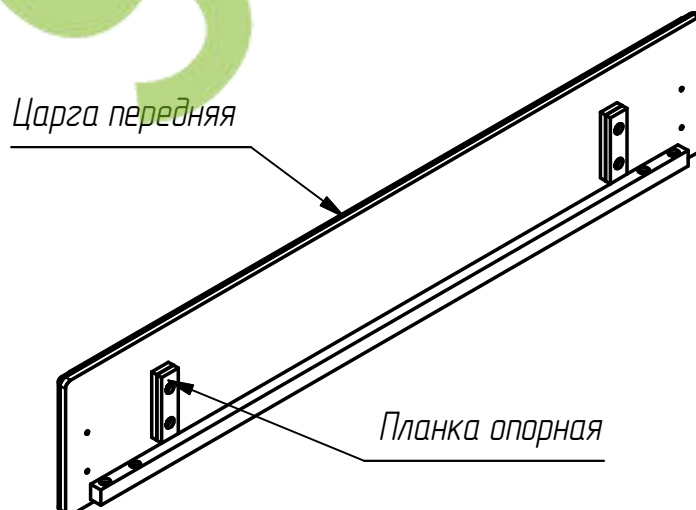
Схема сборки кровати

1. На царгу боковую установить косынку с опорой хромированной. Наживить винтами М6х45 через шайбы по 2 шт. на косынку. Установить уголки металлические. Наживить винтами М6х20 по 2 шт. на уголок.

Установить механизм трансформации. Фиксировать винтами М6х20. Установить планки опорные. Фиксировать болтами 6х45 через шайбы в количестве 2 шт на планку



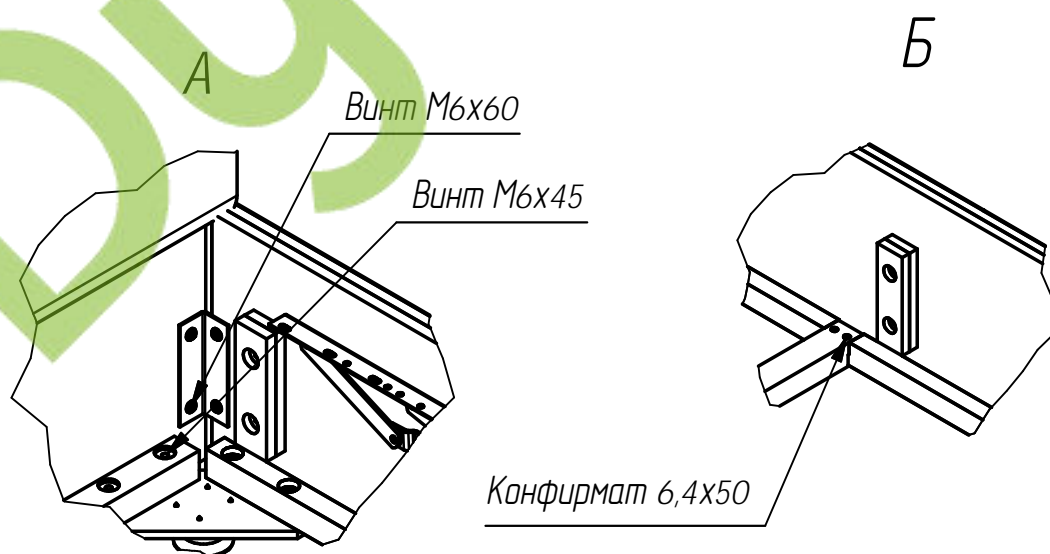
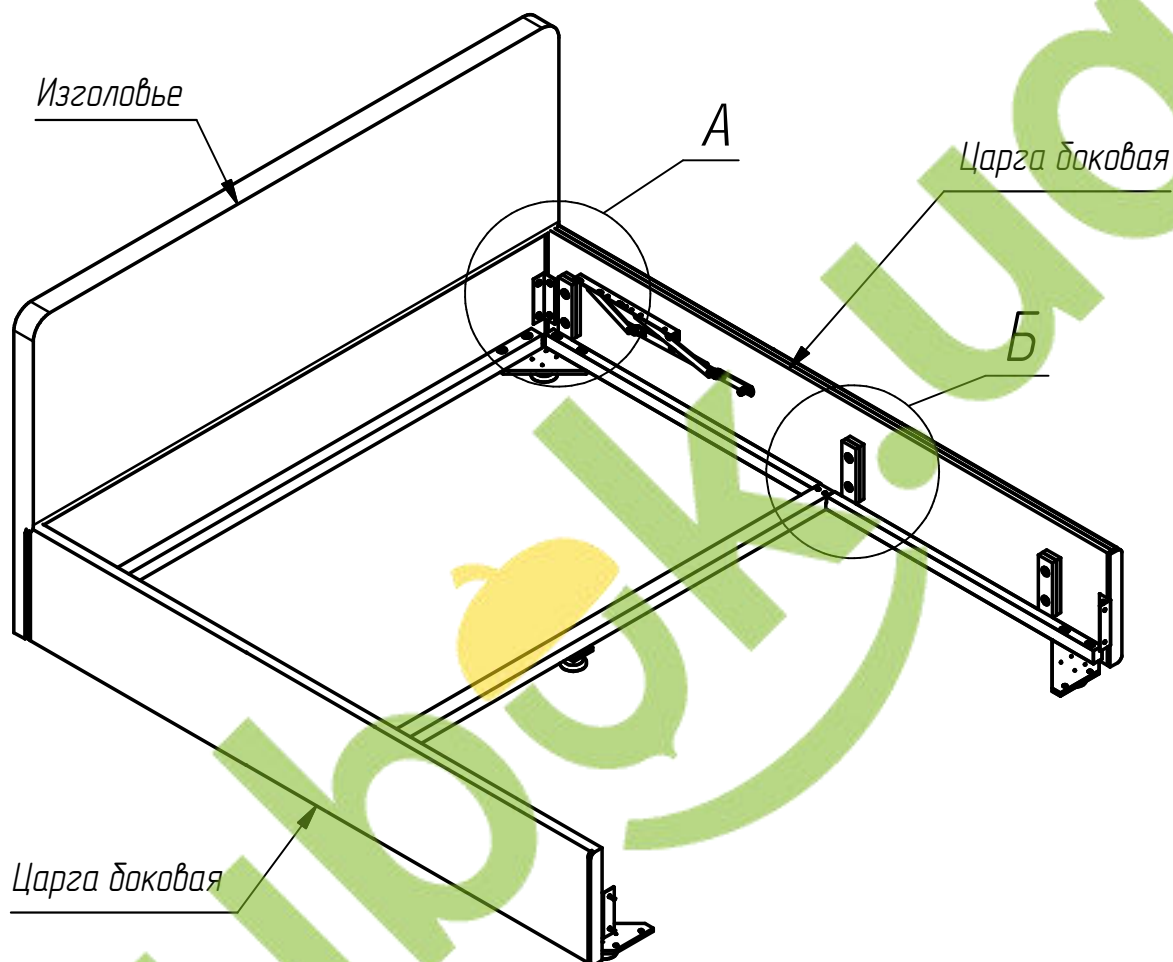
2. На царгу переднюю установить планки опорные. Фиксировать винтами М6х45 через шайбы в количестве 2 шт. на планку



3. Приставить изголовье.

Фиксировать винтами М6х60 через уголки металлические и косынку винтами М6х45 через шайбы в количестве 2 шт.

Установить брусок поперечный и при помощи ключа конфирматного зафиксировать конфирматами 6,4х50 в количестве 4 шт.



SOFYNOTM
sofa factory

Конструктор

Сидоров

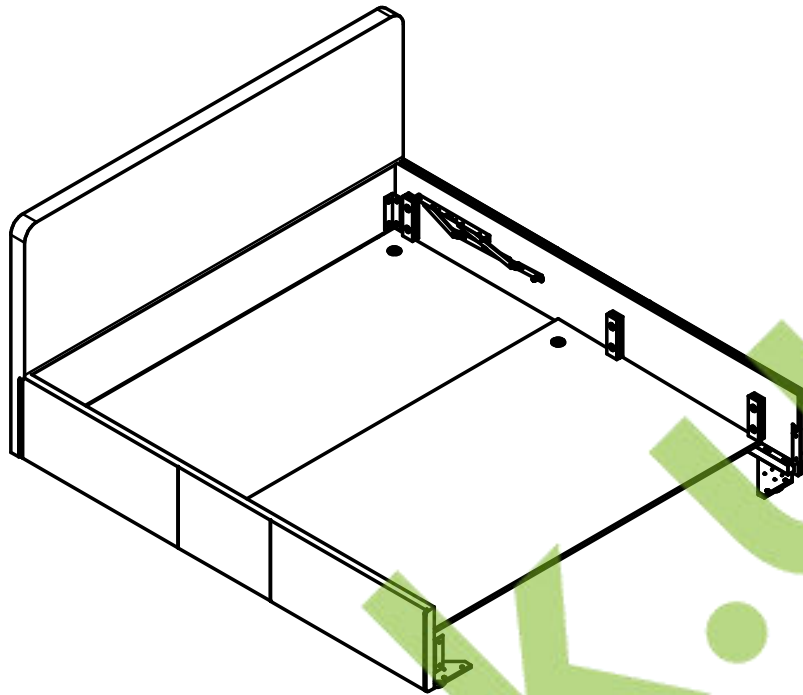
10.05.2019

Лист 5

Листов 8

Формат А4

4. Завести первую пластину из ламинированного ДСП до упора.
Вторую немного внахлест на первую



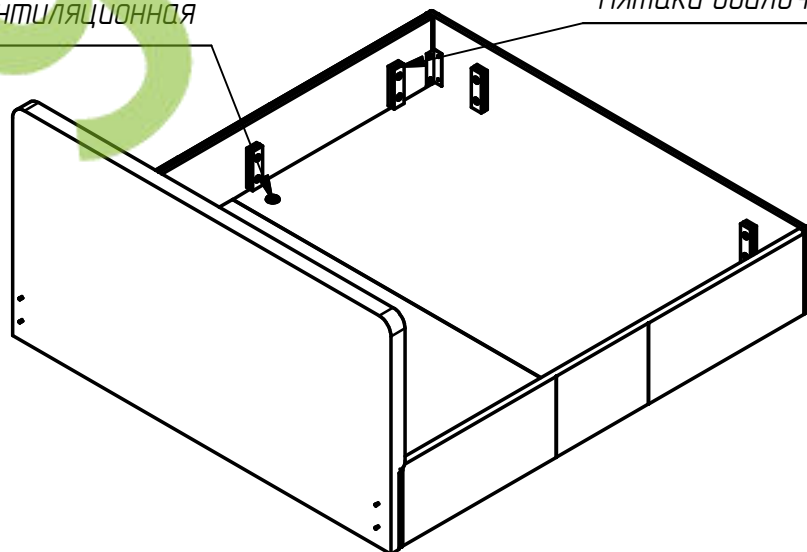
5. Совместить царгу переднюю с царгами боковыми. Зафиксировать переднюю царгу винтами М6х20 в количестве 4 шт через уголки металлические.

Зафиксировать косынки винтами М6х45 через шайбы в количестве 4 шт.

Выдвинуть пластину назад. Поставить заглушки вентиляционные
Наклеить на планки опорные пятки войлочные

Заглушка вентиляционная

Пятки войлочные



SOFYNOTM
sofa factory

Конструктор

Сидоров

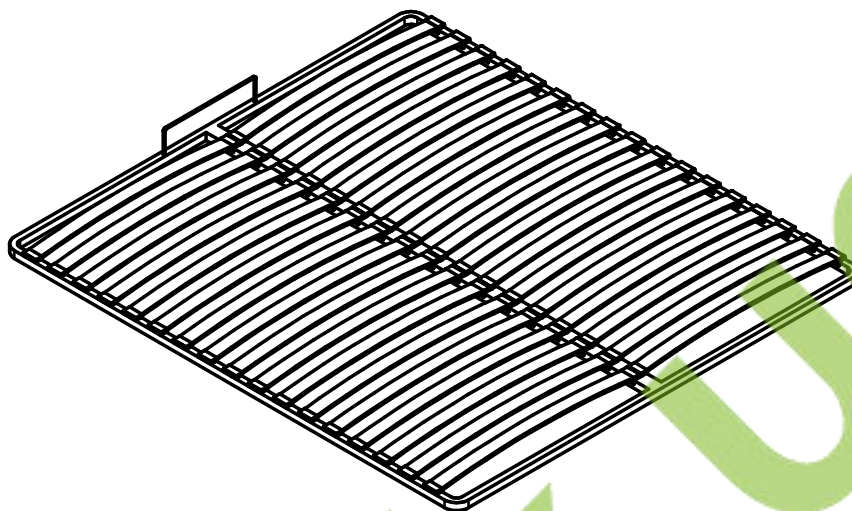
10.05.2019

Лист 6

Листов 8

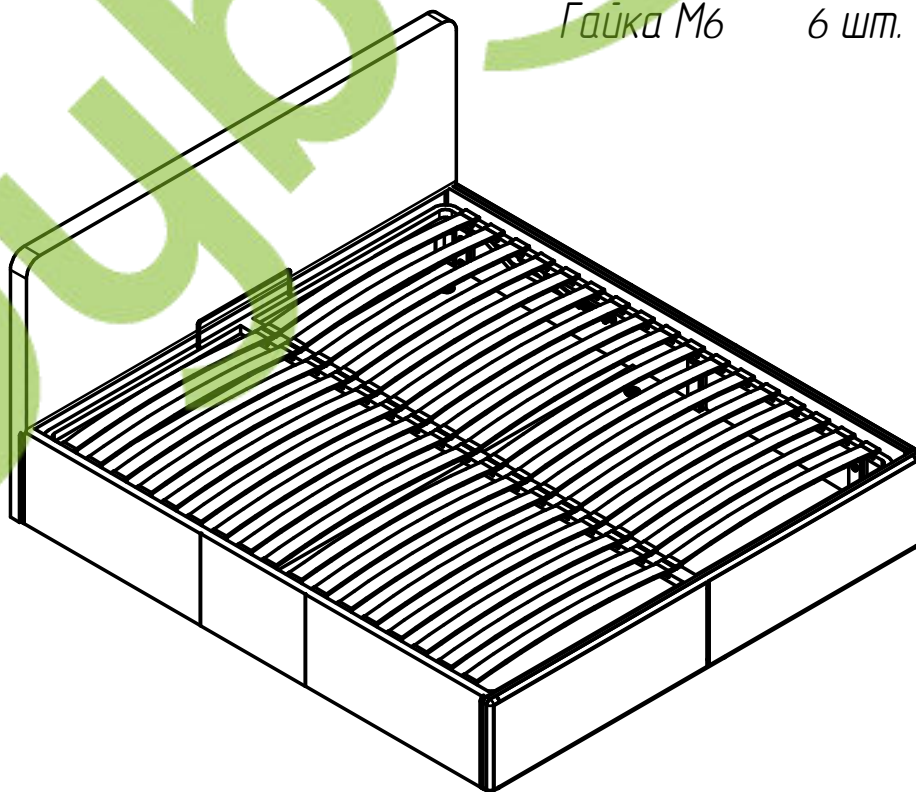
Формат А4

6. Установить на раму упор для матраса (для металлической рамы). Надеть сверху и снизу шайбы и фиксировать снизу гайкой М6. Для деревянной рамы этот раздел пропустить.



7. Установить раму для матраса на кровать. Фиксировать :

Для металлической рамы	Болт М6х45	4 шт.
	Шайба 6	4 шт.
	Гайка М6	4 шт.
Для деревянной рамы	Шайба 6	6 шт.
	Гайка М6	6 шт.



SOFYNO™
sofa factory

Конструктор

Сидоров

10.05.2019

Лист 7

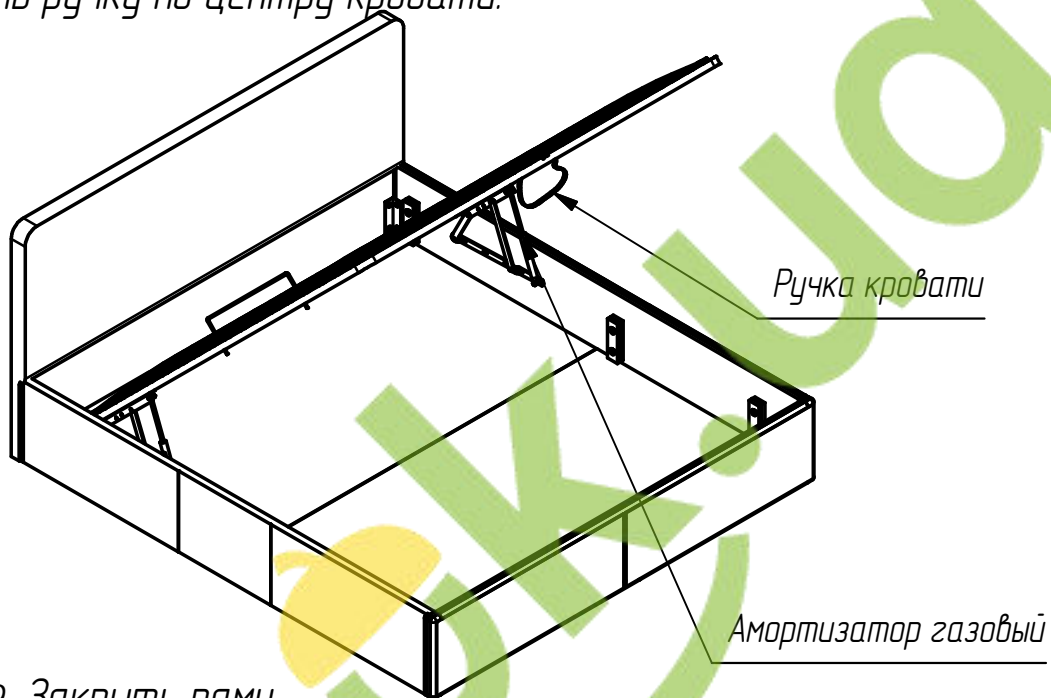
Листов 8

Формат А4

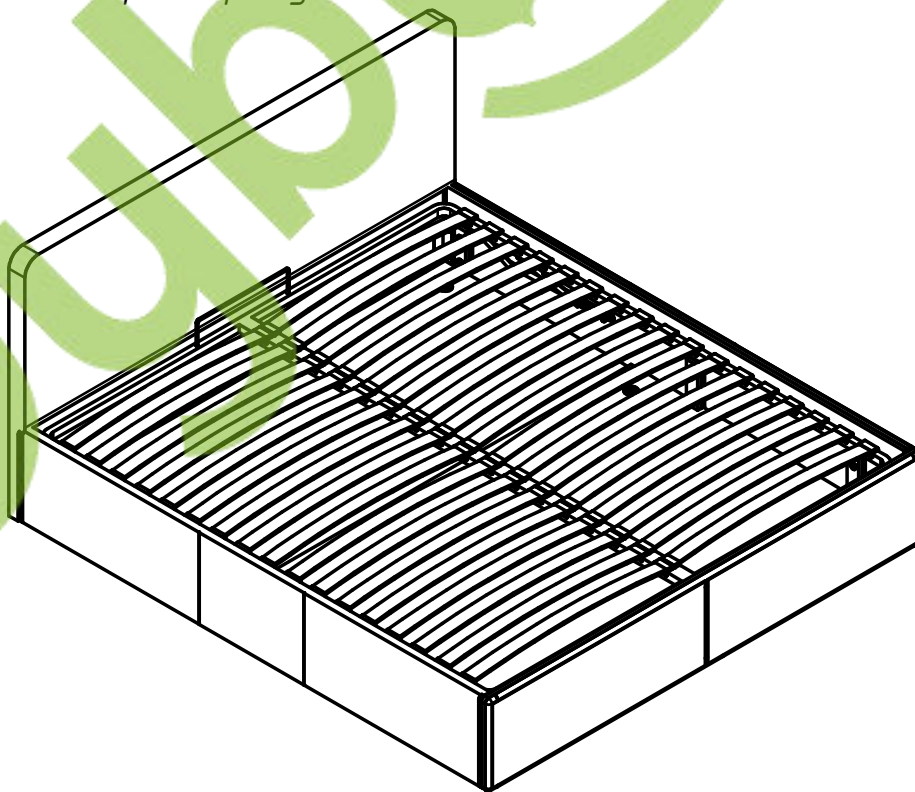
8. Приподнять раму. Установить амортизатор газовый в количестве 2 шт. штоком вверх и фиксировать имеющимися в наличии гайками

Во избежание несчастных случаев настоятельно рекомендуется выполнять данную работу двум людям

Закрепить ручку по центру кровати.



9. Закрывать раму



Кровать готова к использованию



SOFYNO™
sofa factory

Конструктор

Сидоров

10.05.2019

Лист 8

Листов 8

Формат А4