

МОДЕН, МОДЕН-Р

Пенал **REG2D/45/L/P**

A	B	C	D
1	S321-107-01	2300	355
2	S321-108-01	2300	355
3	S321-905	2235	445
4	S321-307	417	354
5	S321-308	417	345
6	S321-405	417	60

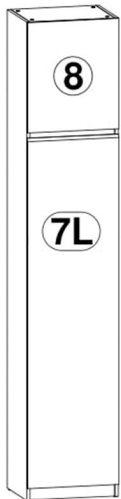


МОДЕН

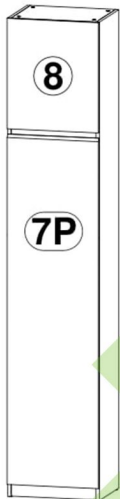
7L	S321-005	446	1682	3/4	→ Моден REG2D/45/L
7P	S321-013	446	1682	3/4	→ Моден REG2D/45/P
8	S321-004	446	530	4/4	→ Моден REG2D/45/L/P

МОДЕН-Р

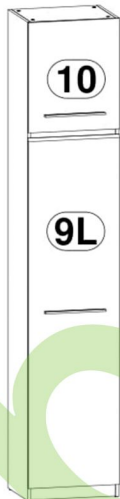
9L	S321-005-01	446	1682	3/4	→ Моден-Р REG2D/45/L
9P	S321-013-01	446	1682	3/4	→ Моден-Р REG2D/45/P
10	S321-004-01	446	530	4/4	→ Моден-Р REG2D/45/L/P



Моден
REG2D/45/L



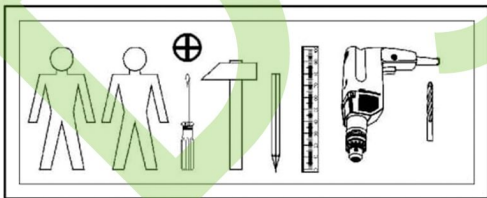
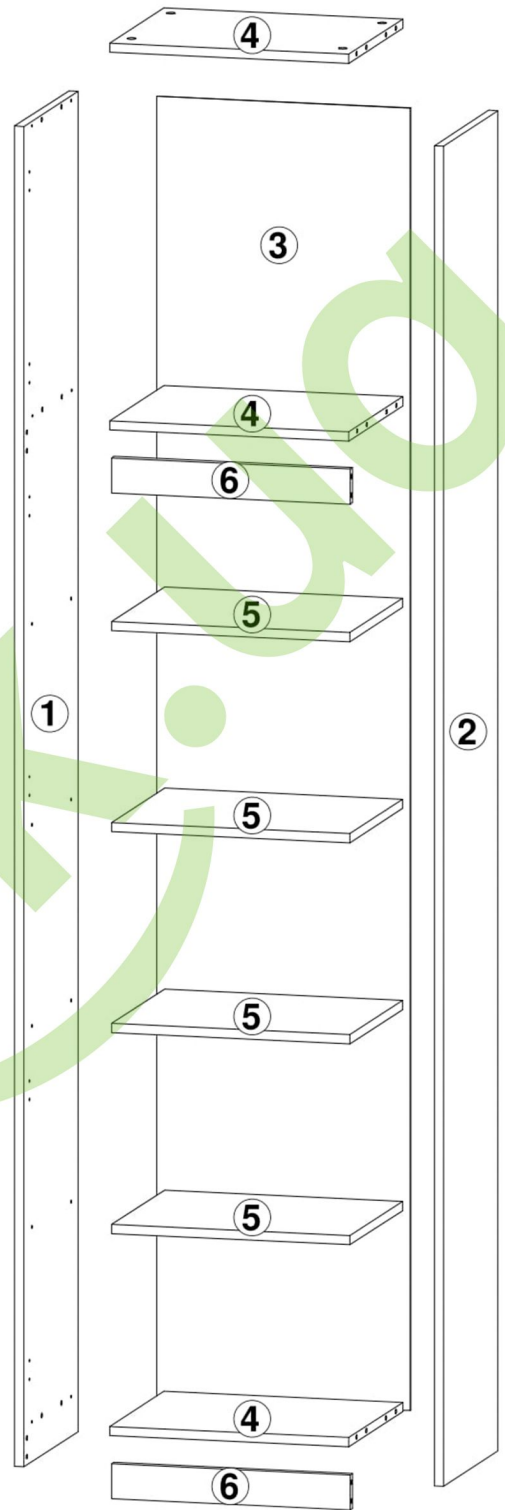
Моден
REG2D/45/P



Моден-Р
REG2D/45/L



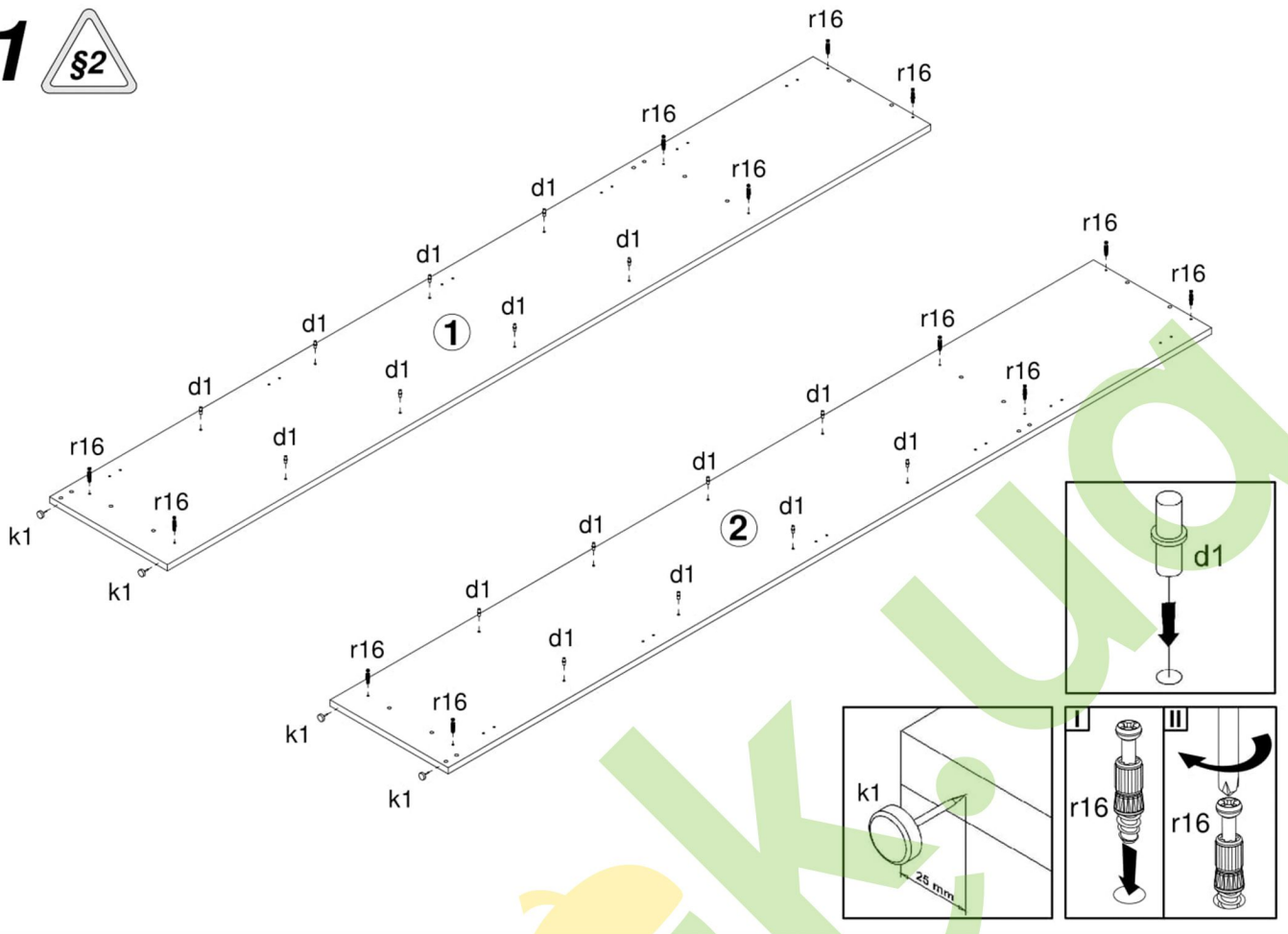
Моден-Р
REG2D/45/P



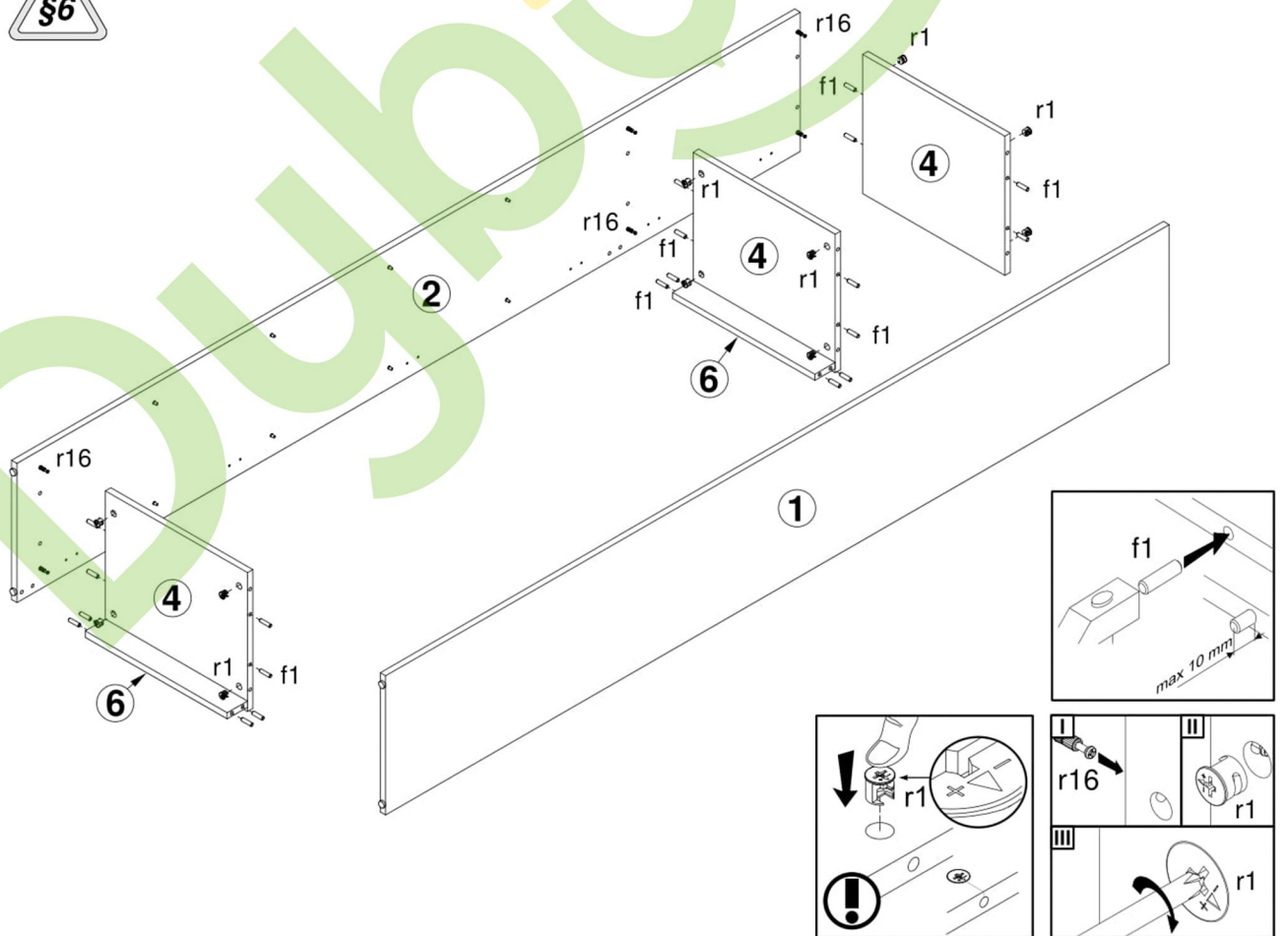
6x a44	6x b19	16x φ5x17 mm d1	20x φ8x30 mm f1	4x k1	55x l1	1x n26/1	4x silikon o21
1x φ3,5x16 mm p38	12x φ3,5x15 mm p51	12x φ15x12mm #16 r1	12x 20/9 r16	4x φ16 s2	12x s4		

4x φ4x25 mm p8	2x 295 mm c253	Моден-Р
---------------------------------	---------------------------------	----------------

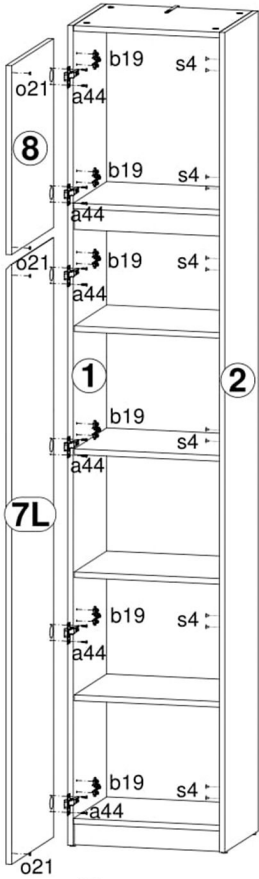
1



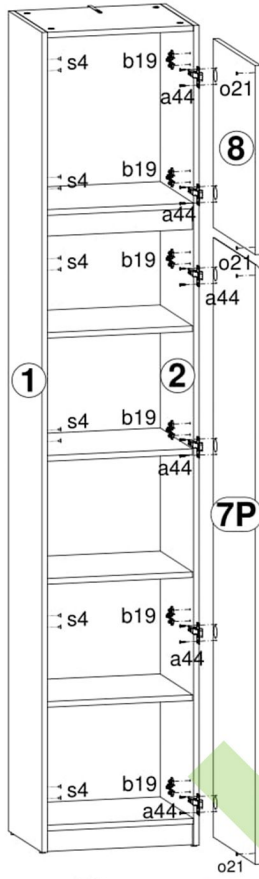
2



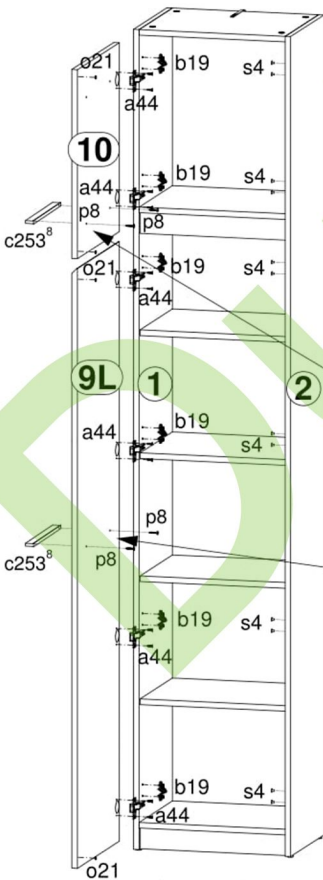
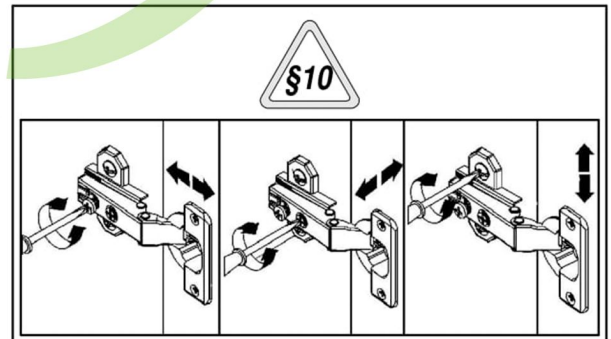
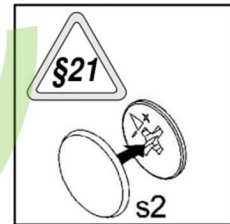
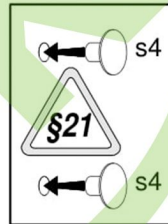
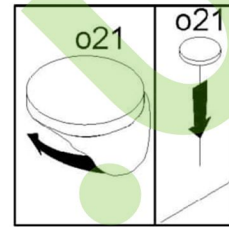
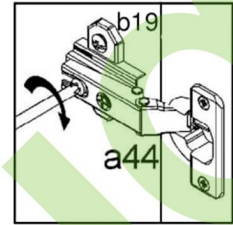
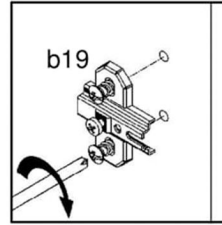
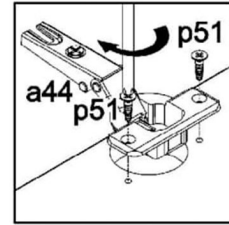
5



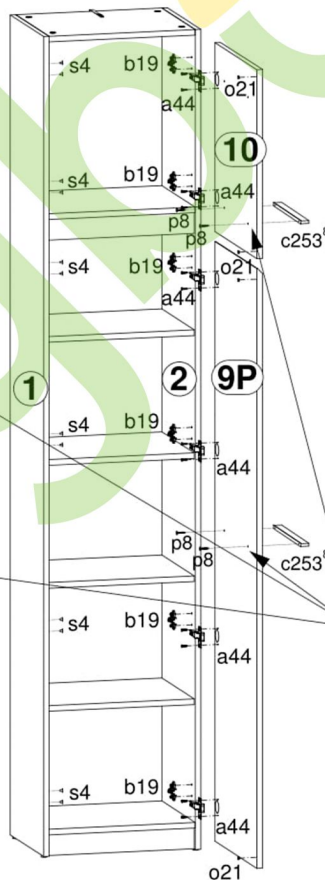
**Моден
REG2D/45/L**



**Моден
REG2D/45/P**



**Моден-Р
REG2D/45/L**



**Моден-Р
REG2D/45/P**

