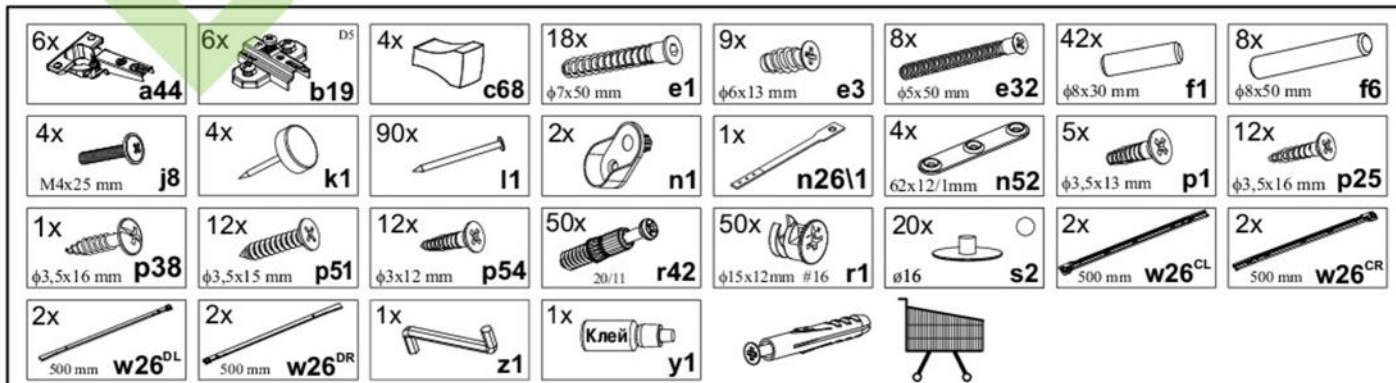
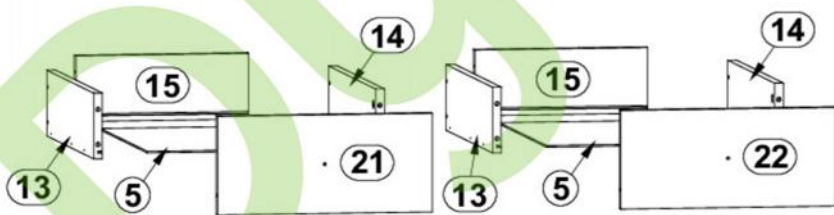
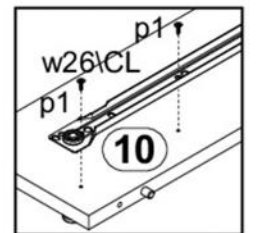
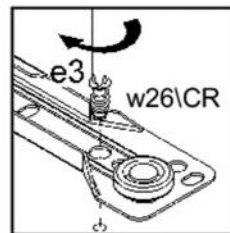
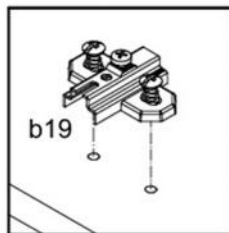
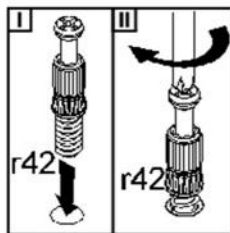
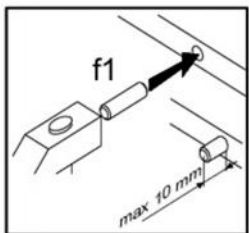
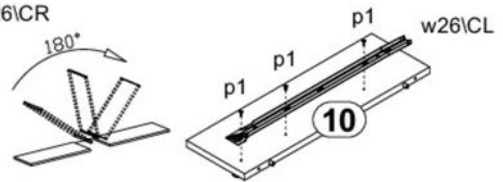
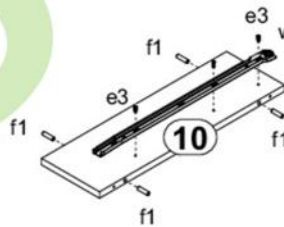
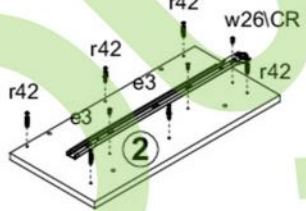
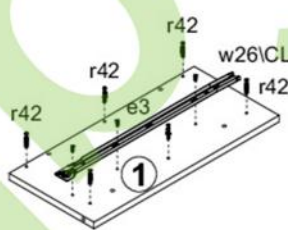
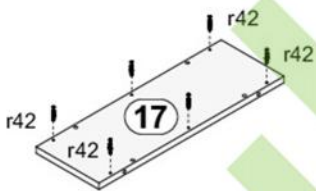
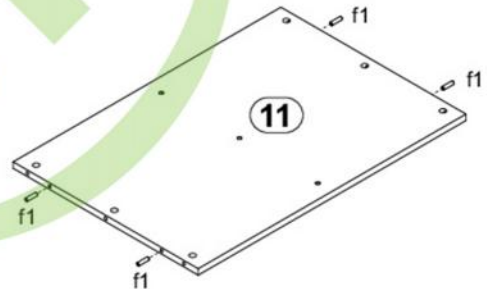
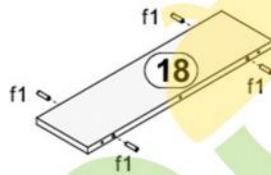
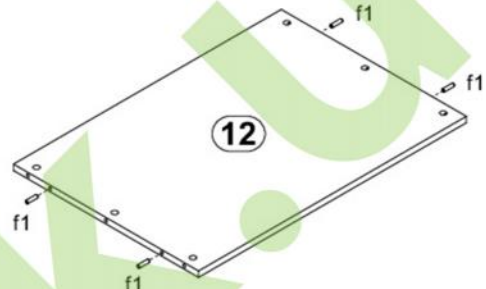
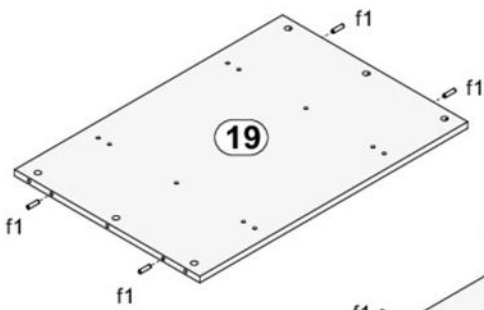
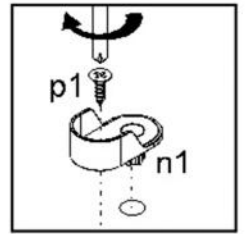
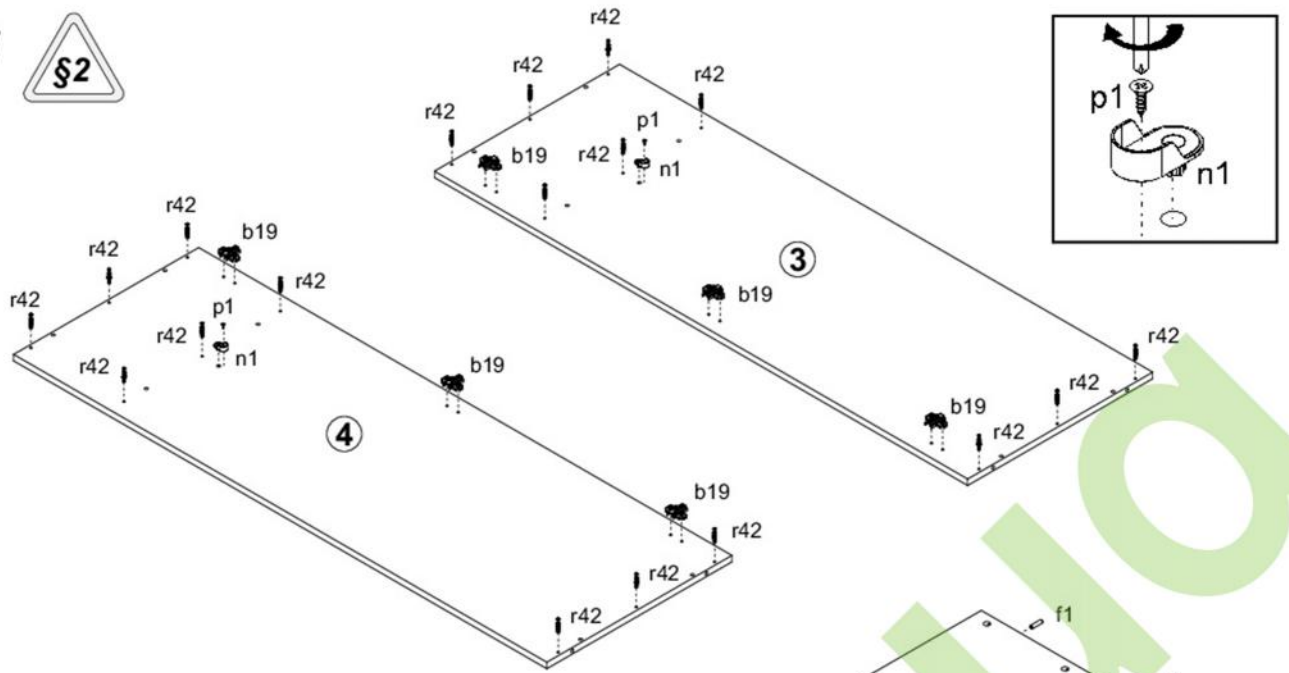


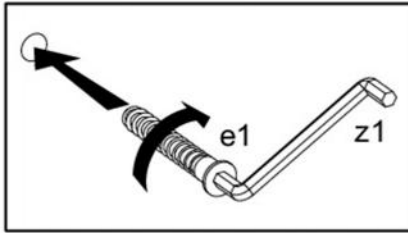
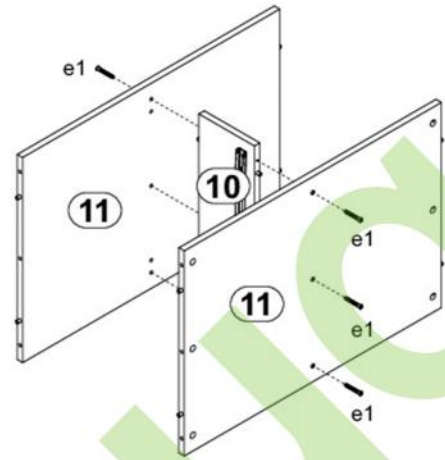
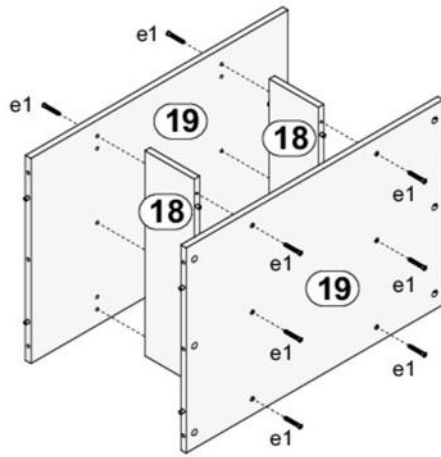
A	B	C	D	
1	MO1-106	243	530	1/4
2	MO1-107	243	530	1/4
3	MO1-109	1527	530	1/4
4	MO1-110	1527	530	1/4
5	MO1-905	334	499	1/4
6	MO1-906	1521	396	1/4
7	MO1-907	193	794	1/4
8	MO1-908	175	794	1/4
9	LH-1493	1493	14	1/4
10	MO1-111	166	530	2/4
11	MO1-303	767	530	2/4
12	MO1-305	767	530	2/4
13	MO1-504	500	120	2/4
14	MO1-505	500	120	2/4
15	MO1-506	319	120	2/4
16	DR-762	762		2/4
17	MO1-108	180	530	3/4
18	MO1-112	147	530	3/4
19	MO1-304	767	530	3/4
20	MO1-402	800	60	3/4
21	MO1-003	396	180	4/4
22	MO1-004	396	180	4/4
23	MO1-005	1525	396	4/4



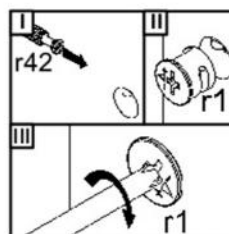
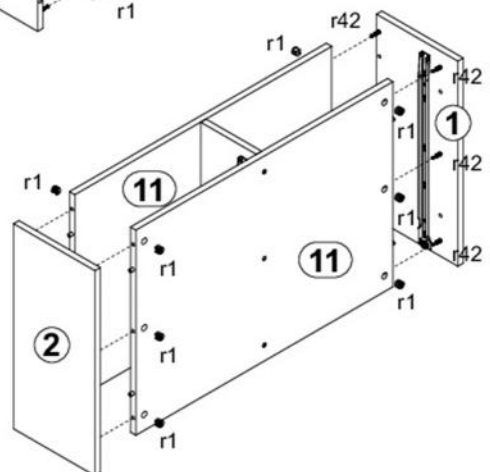
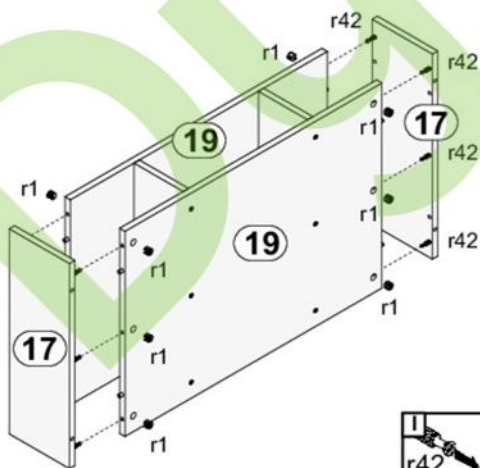
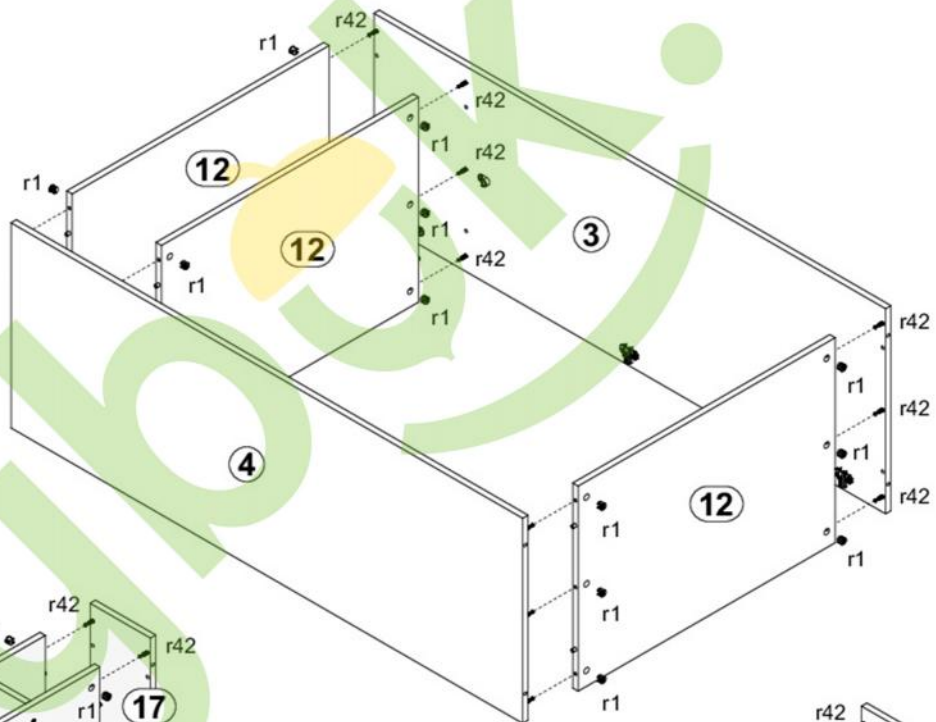
1



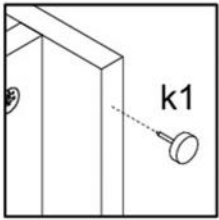
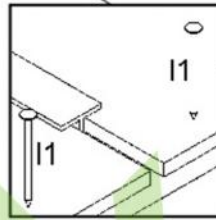
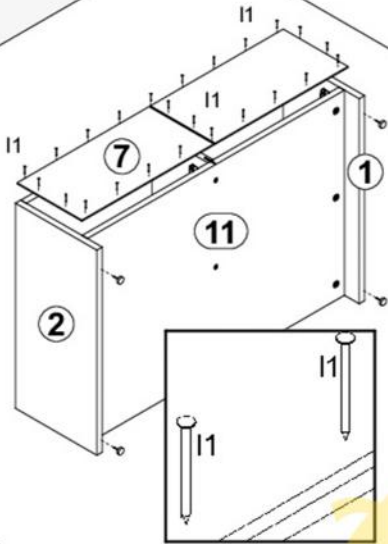
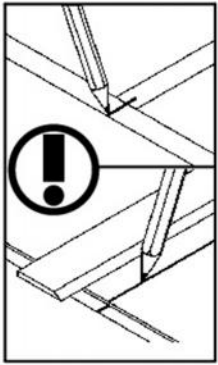
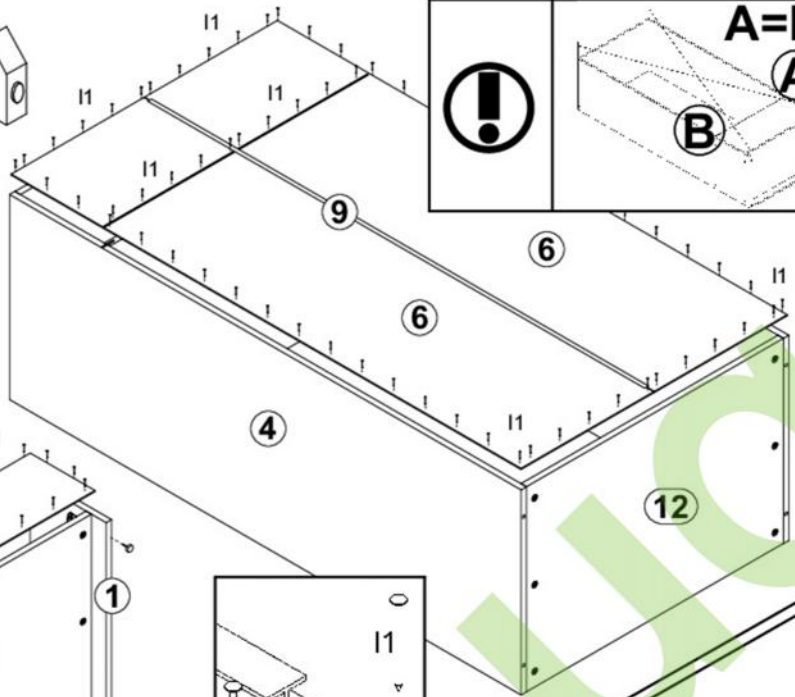
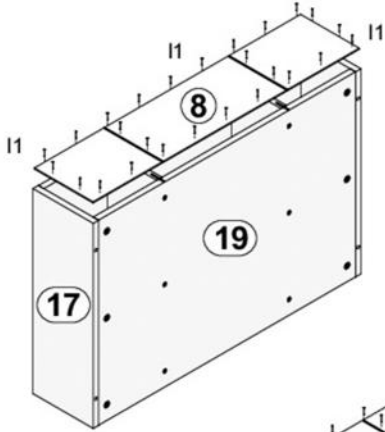
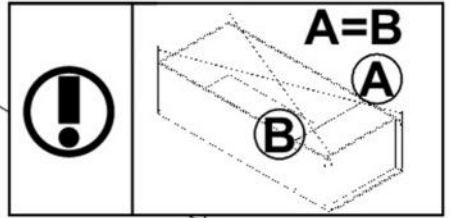
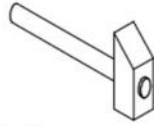
2



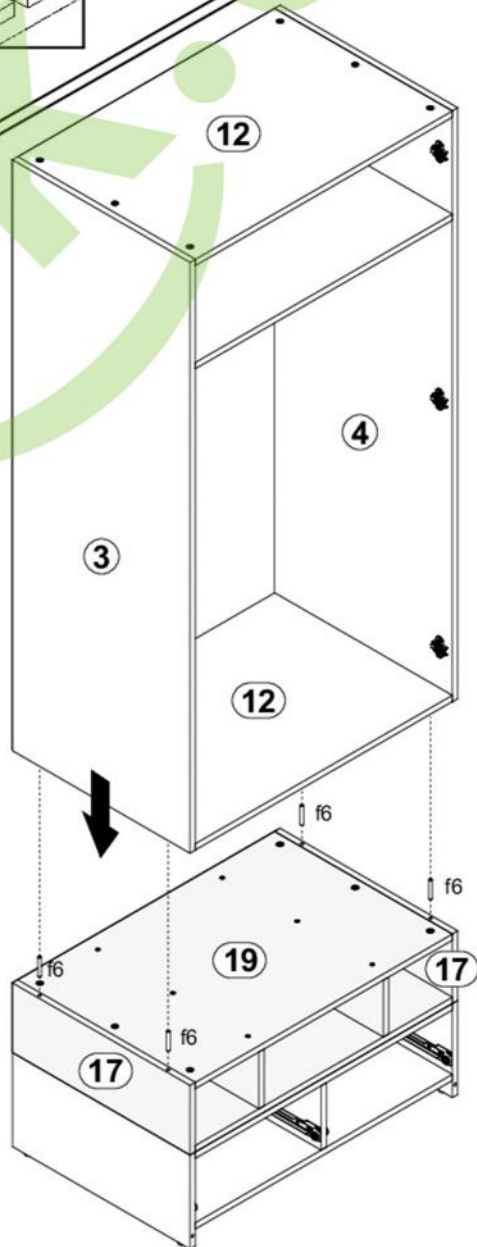
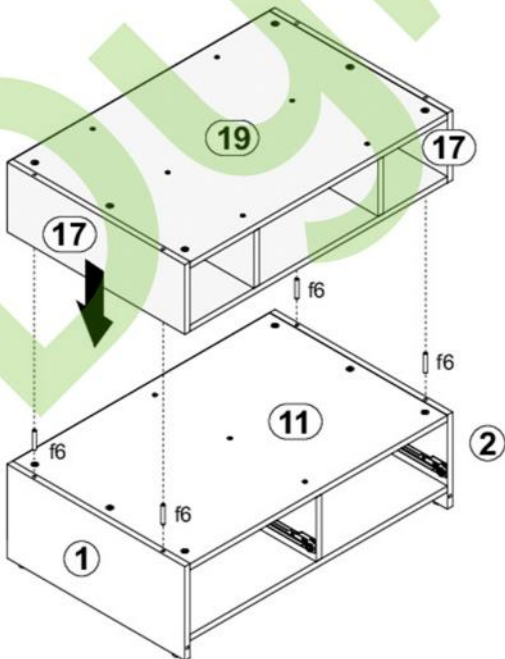
3



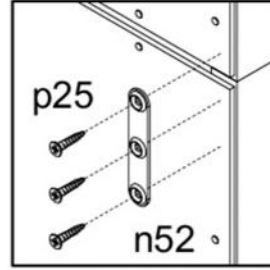
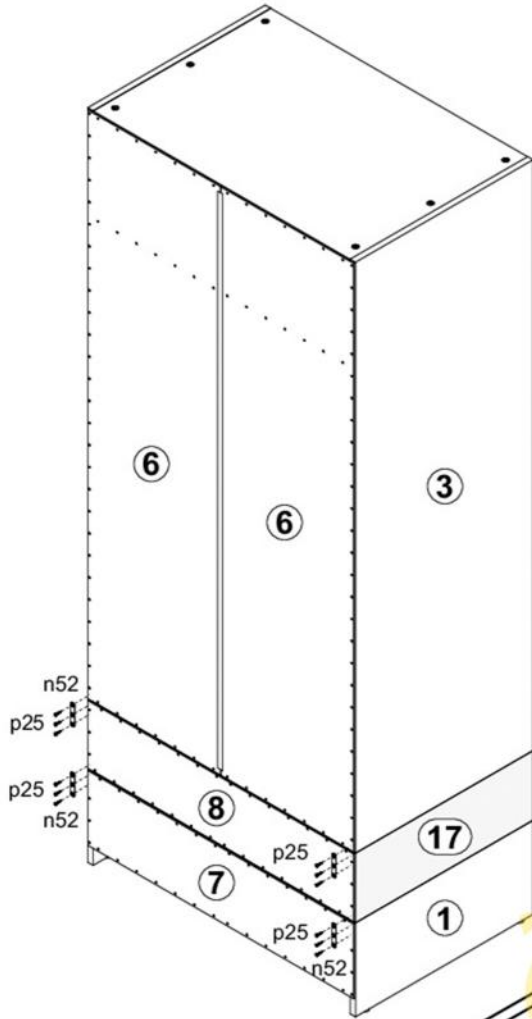
4



5



6



7

