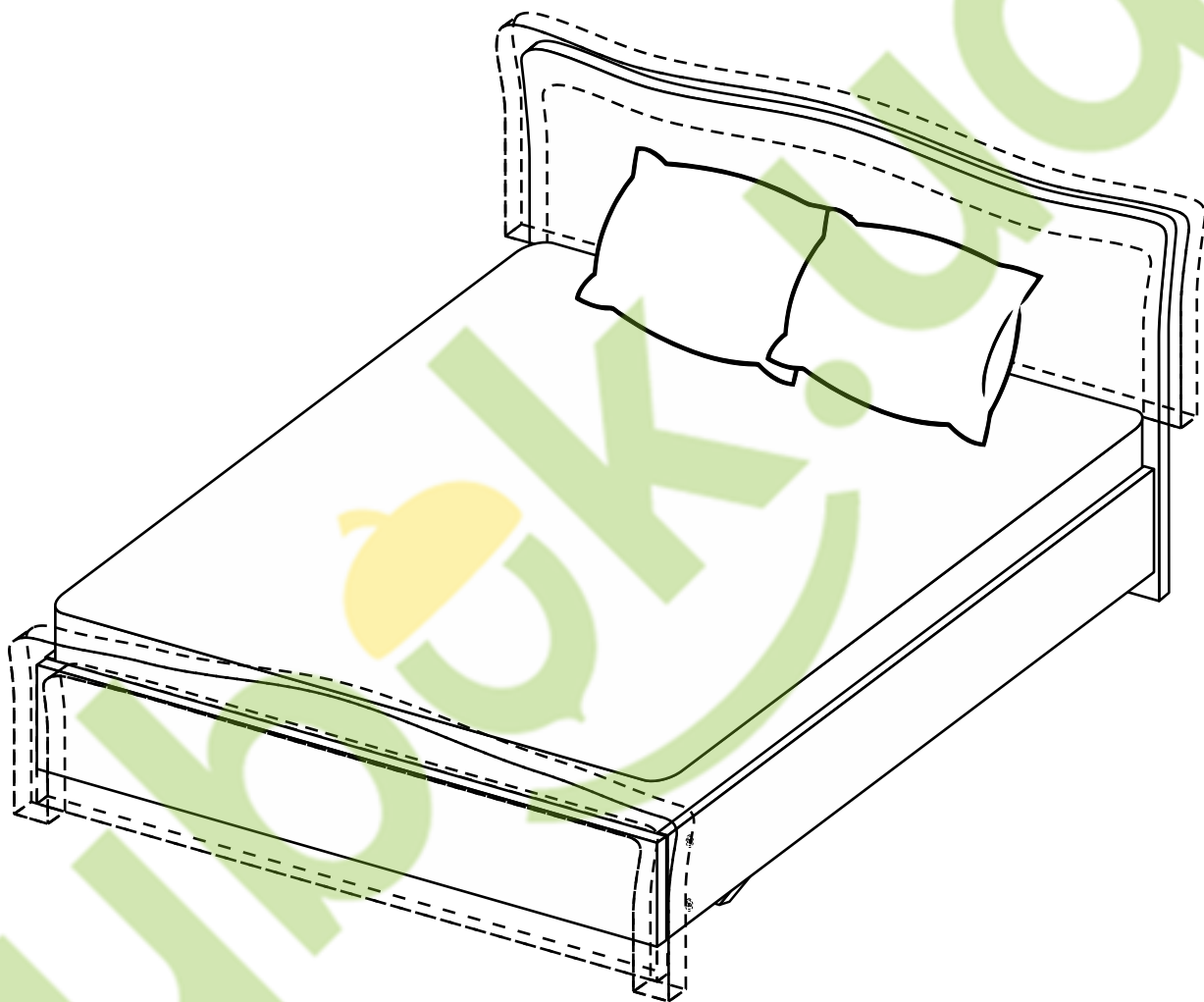
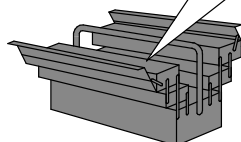
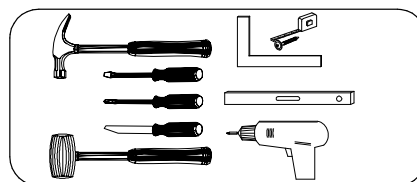
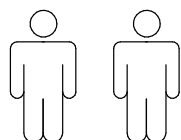


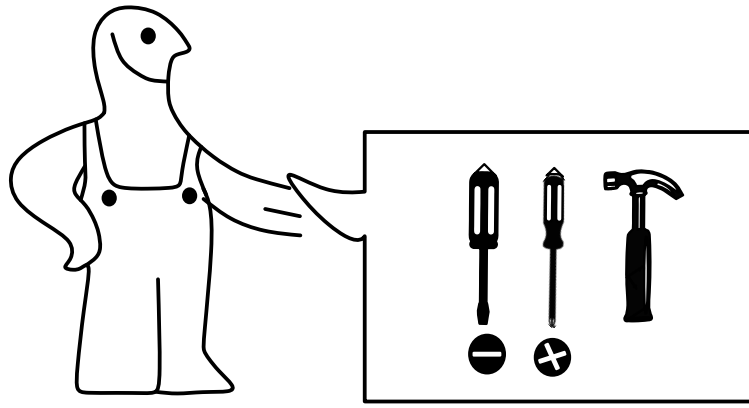
# BED



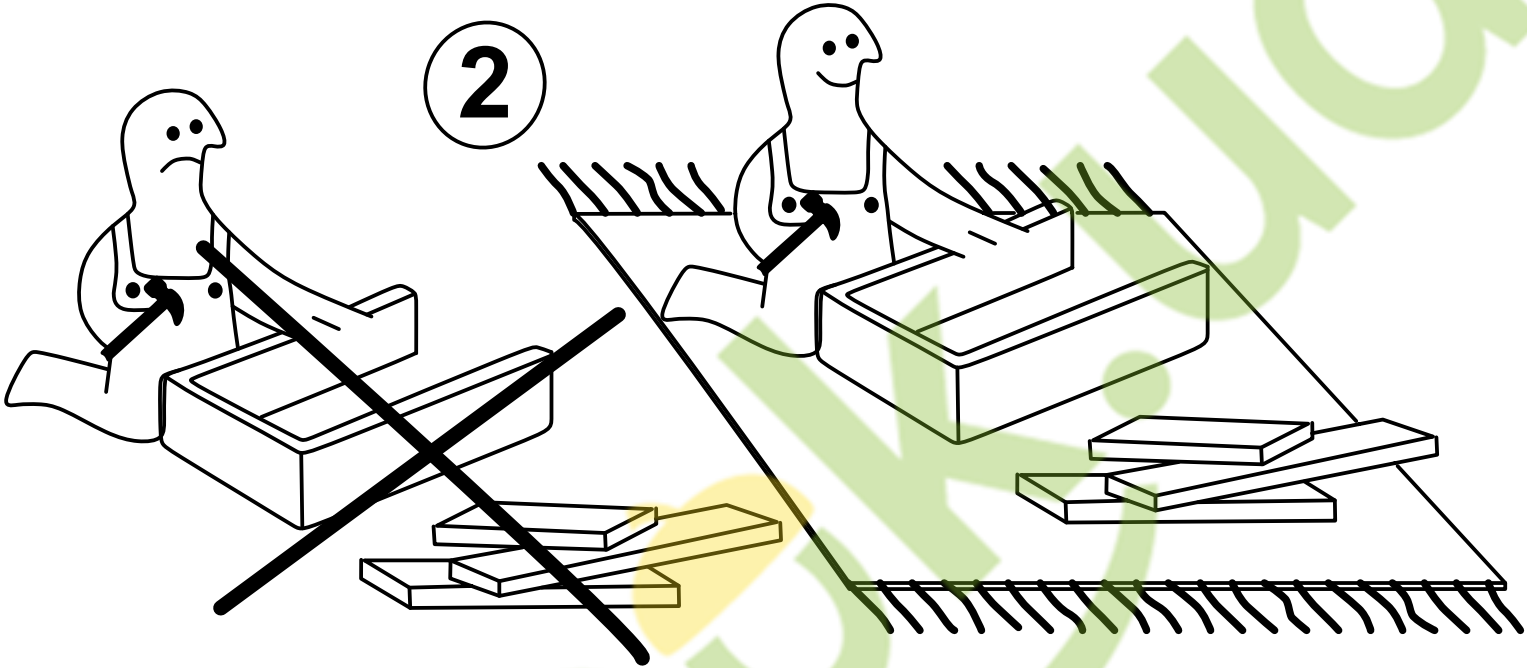
T4060  
T0061  
T0069  
T0081  
T0089



1



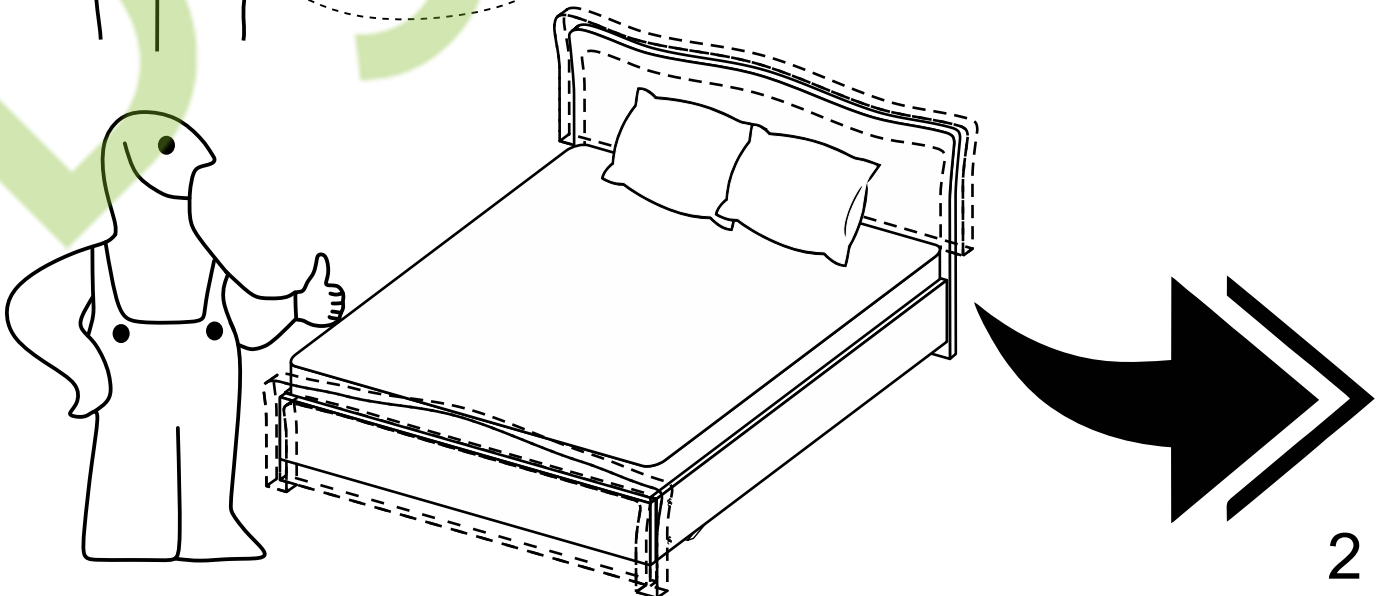
2

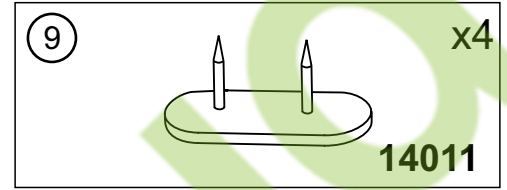
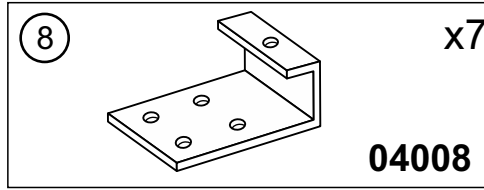
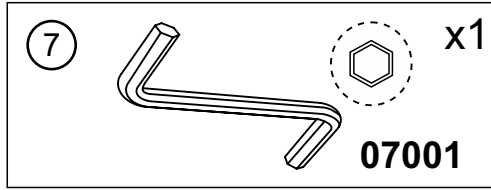
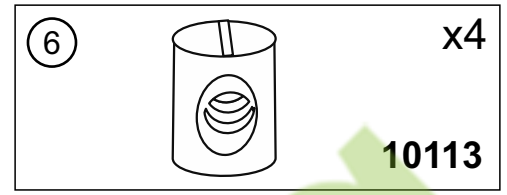
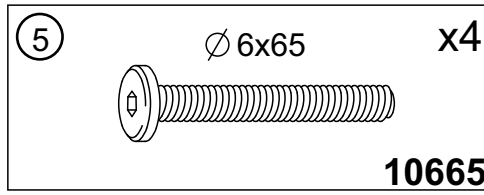
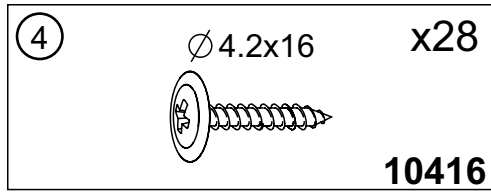
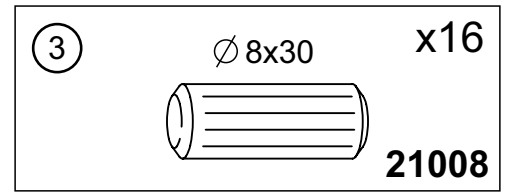
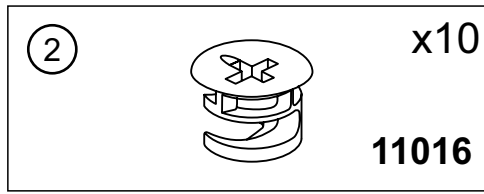
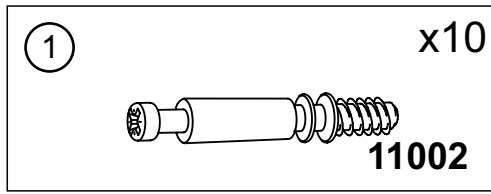


3



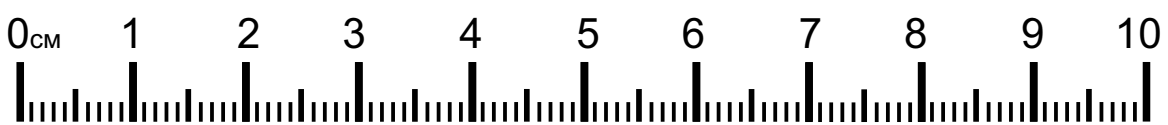
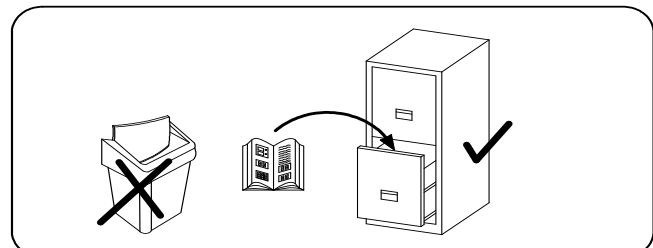
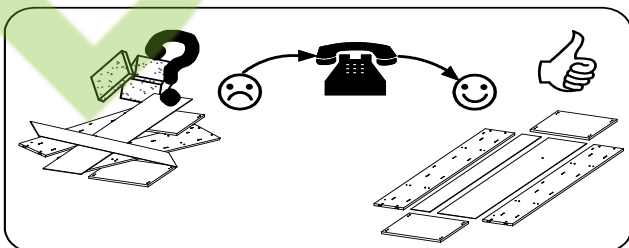
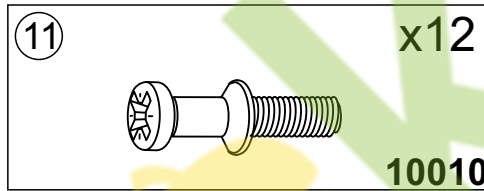
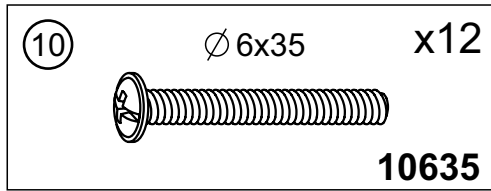
4

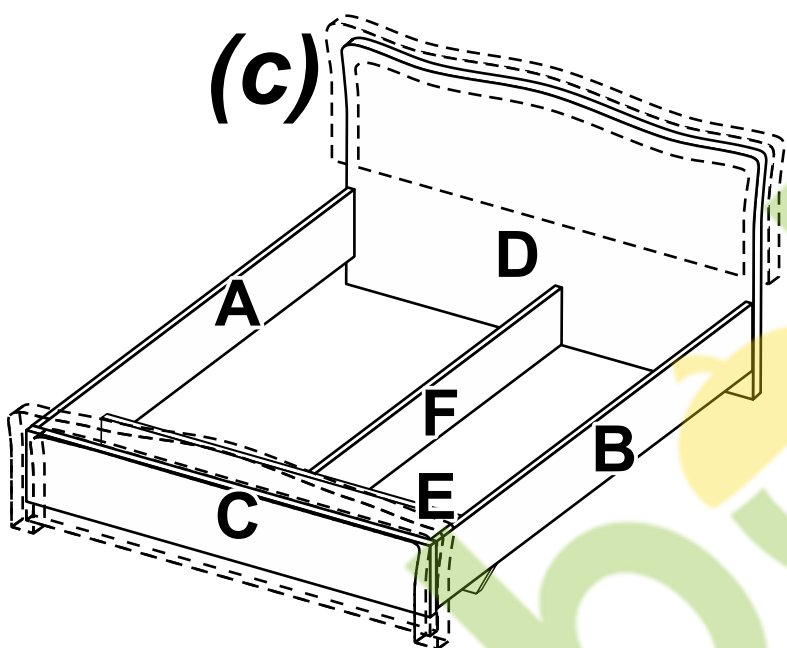
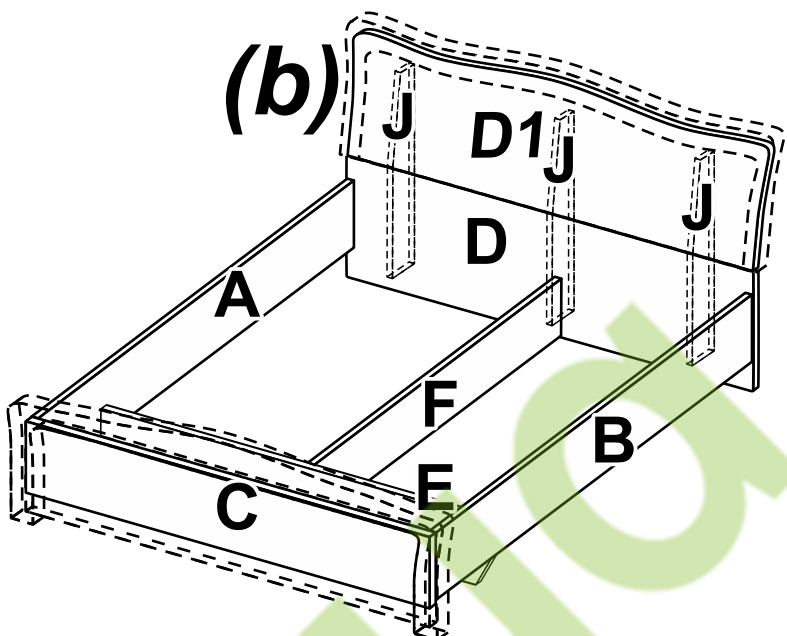
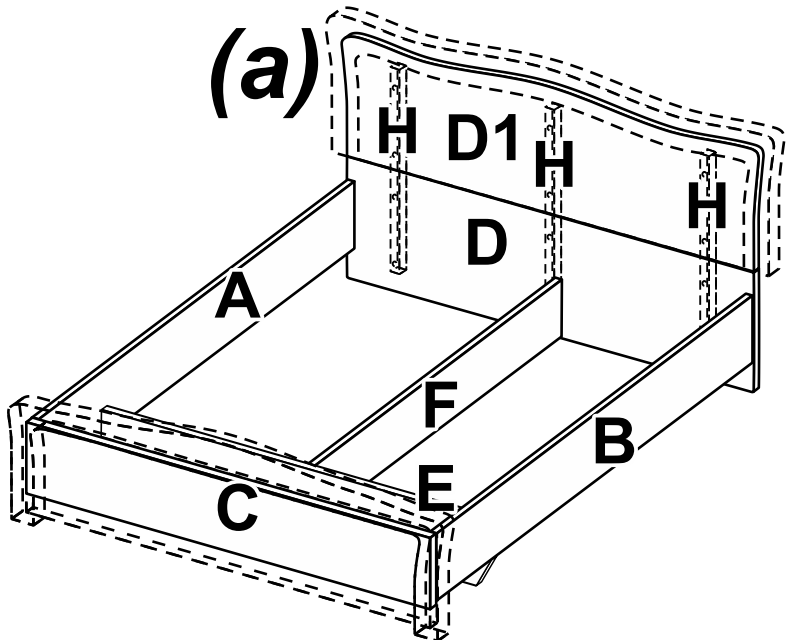




**(a)**

**(b)**





**1.4 m**

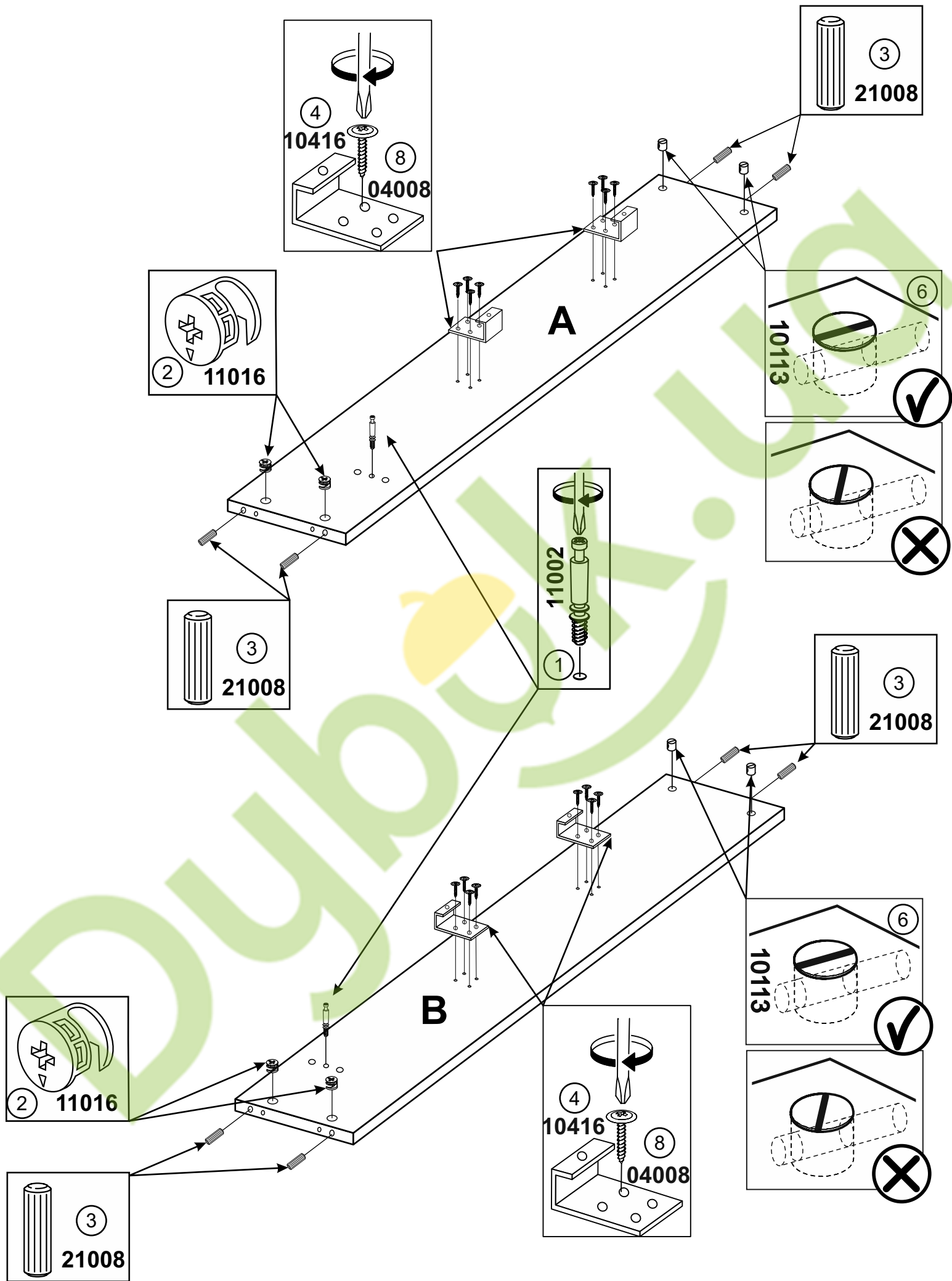
- A** - 2008 x 250 x 18 - x 1
- B** - 2008 x 250 x 18 - x 1
- C** - 1454 x 250 x 18 - x 1
- ☉** max 1530 x 560 x 18 - x 1
- D(a)** - 1454 x 490 x 18 - x 1
- D(b)** - 1454 x 530 x 18 - x 1
- D1(a)(b) ≈** 1454 x 520 x 18 - x 1
- D1(a)(b)<sub>max</sub>** 1590 x 570 x 18 - x 1
- E** - 1416 x 230 x 18 - x 1
- F** - 1850 x 230 x 18 - x 1
- J(b)** - 880 x 100 x 18 - x 3

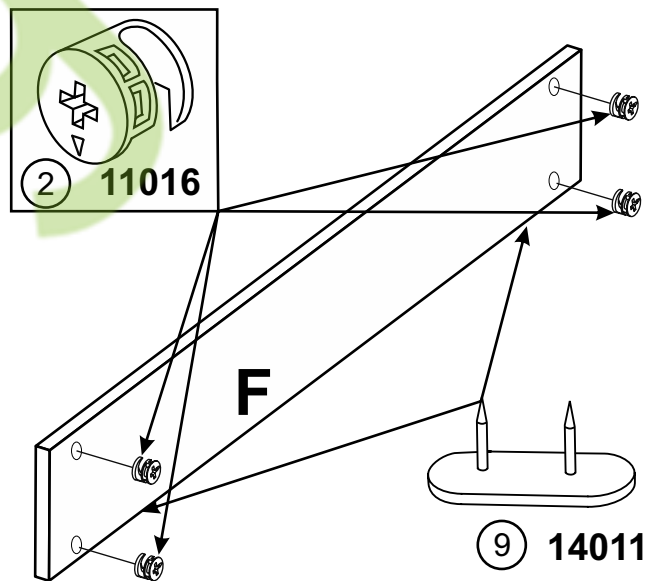
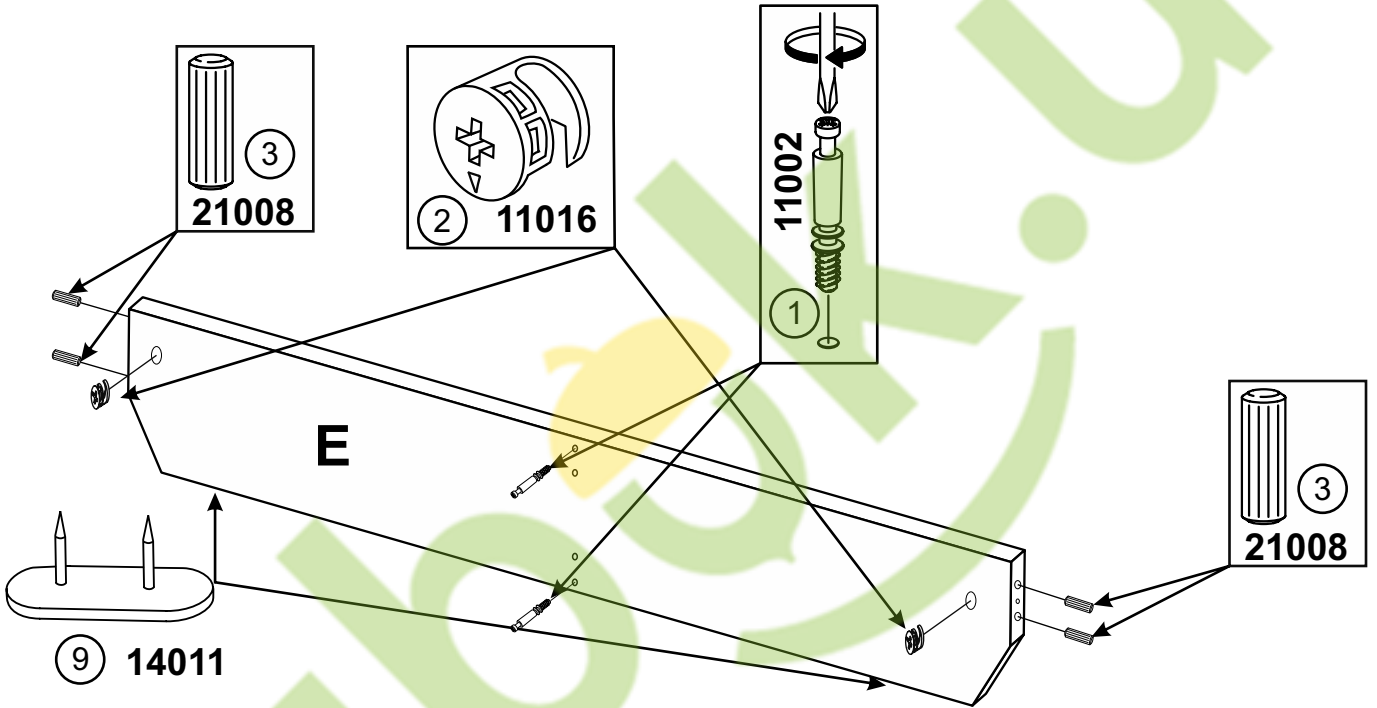
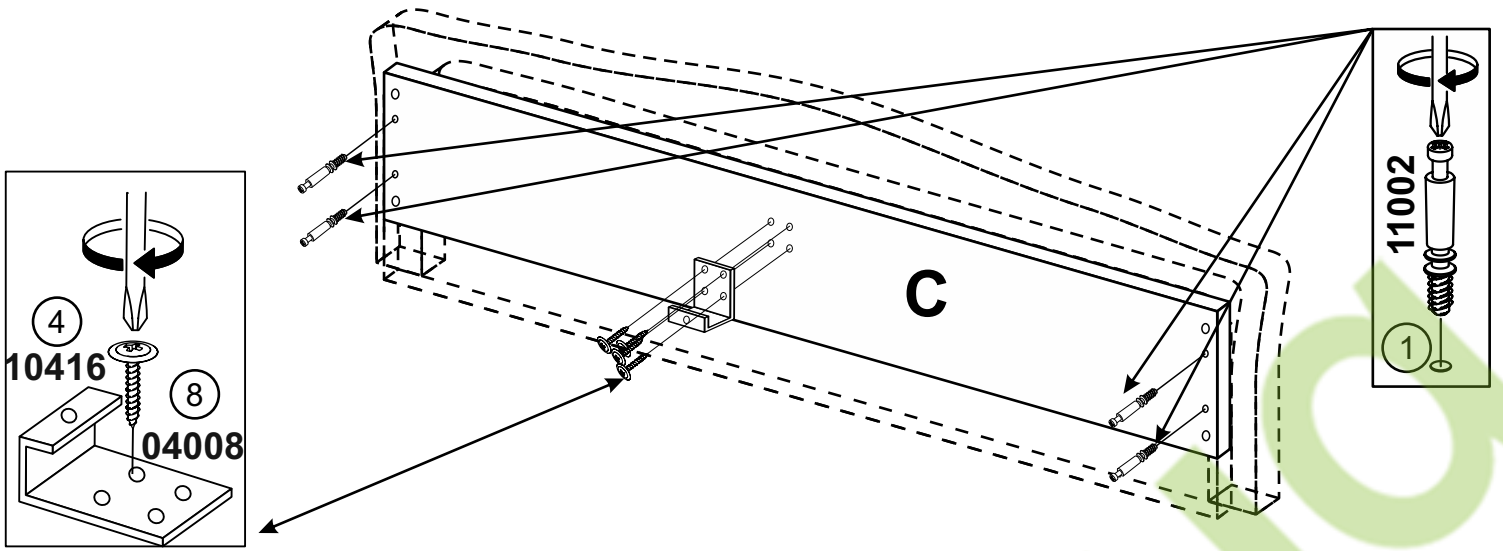
**1.6 m**

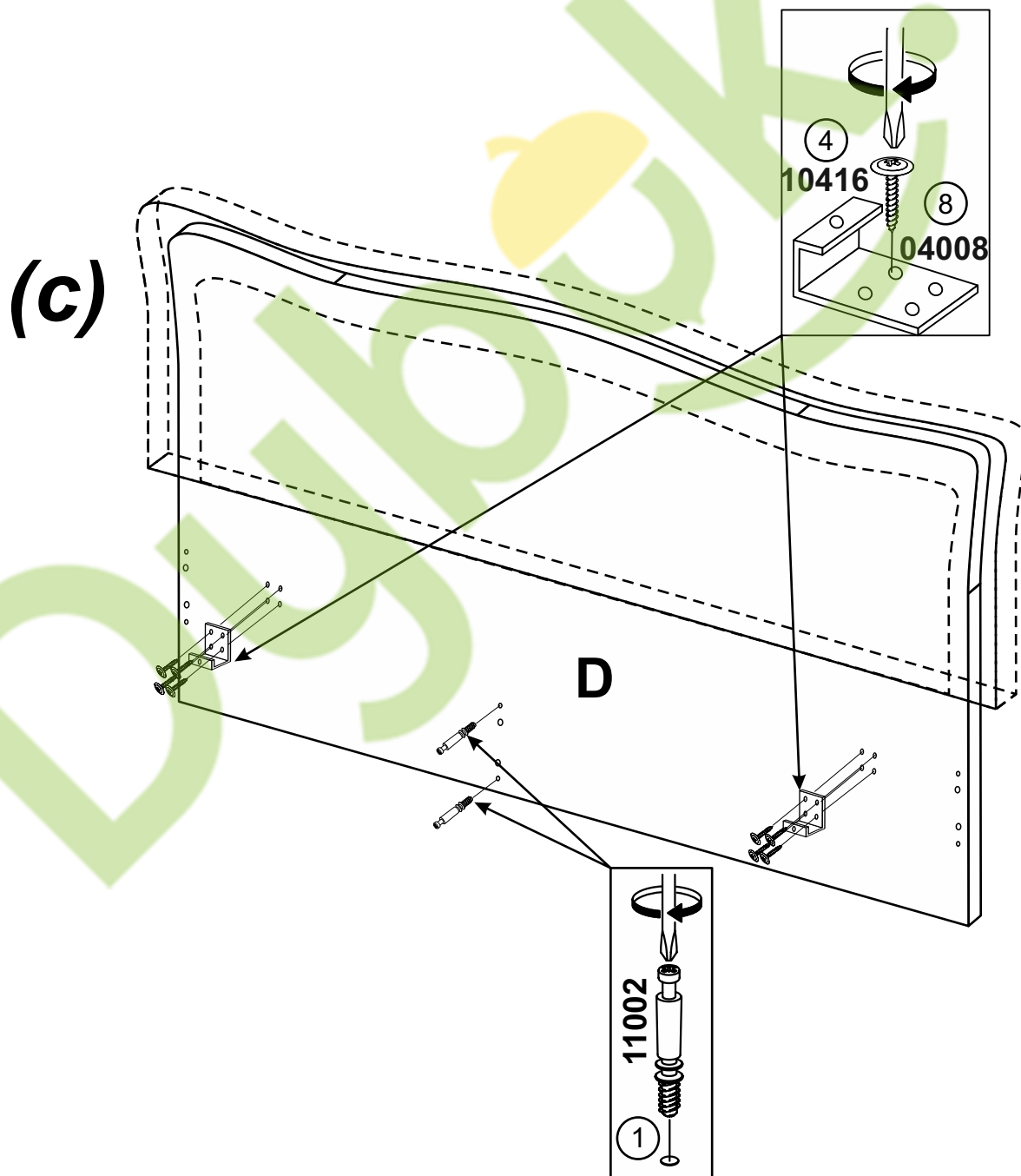
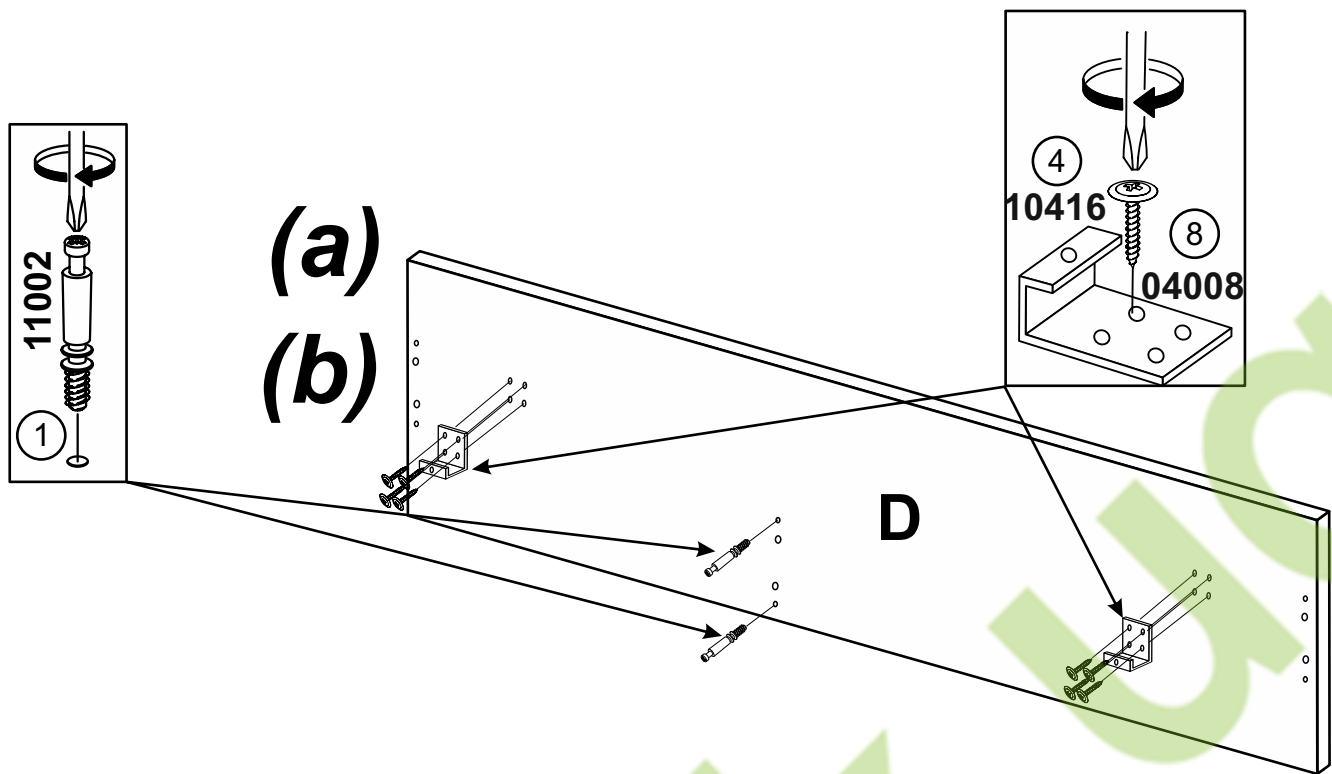
- A** - 2008 x 250 x 18 - x 1
- B** - 2008 x 250 x 18 - x 1
- C** - 1654 x 250 x 18 - x 1
- ☉** max 1720 x 590 x 18 - x 1
- D(a)** - 1654 x 490 x 18 - x 1
- D(b)** - 1654 x 530 x 18 - x 1
- D(c)** - 1060 x 1776 x 18 - x 1
- D1(a)(b) ≈** 1654 x 520 x 18 - x 1
- D1(a)(b)<sub>max</sub>** 1970 x 710 x 18 - x 1
- E** - 1616 x 230 x 18 - x 1
- F** - 1850 x 230 x 18 - x 1
- H(a)** - 800 x 45 x 25 - x 3
- J(b)** - 880 x 100 x 18 - x 3

**1.8 m**

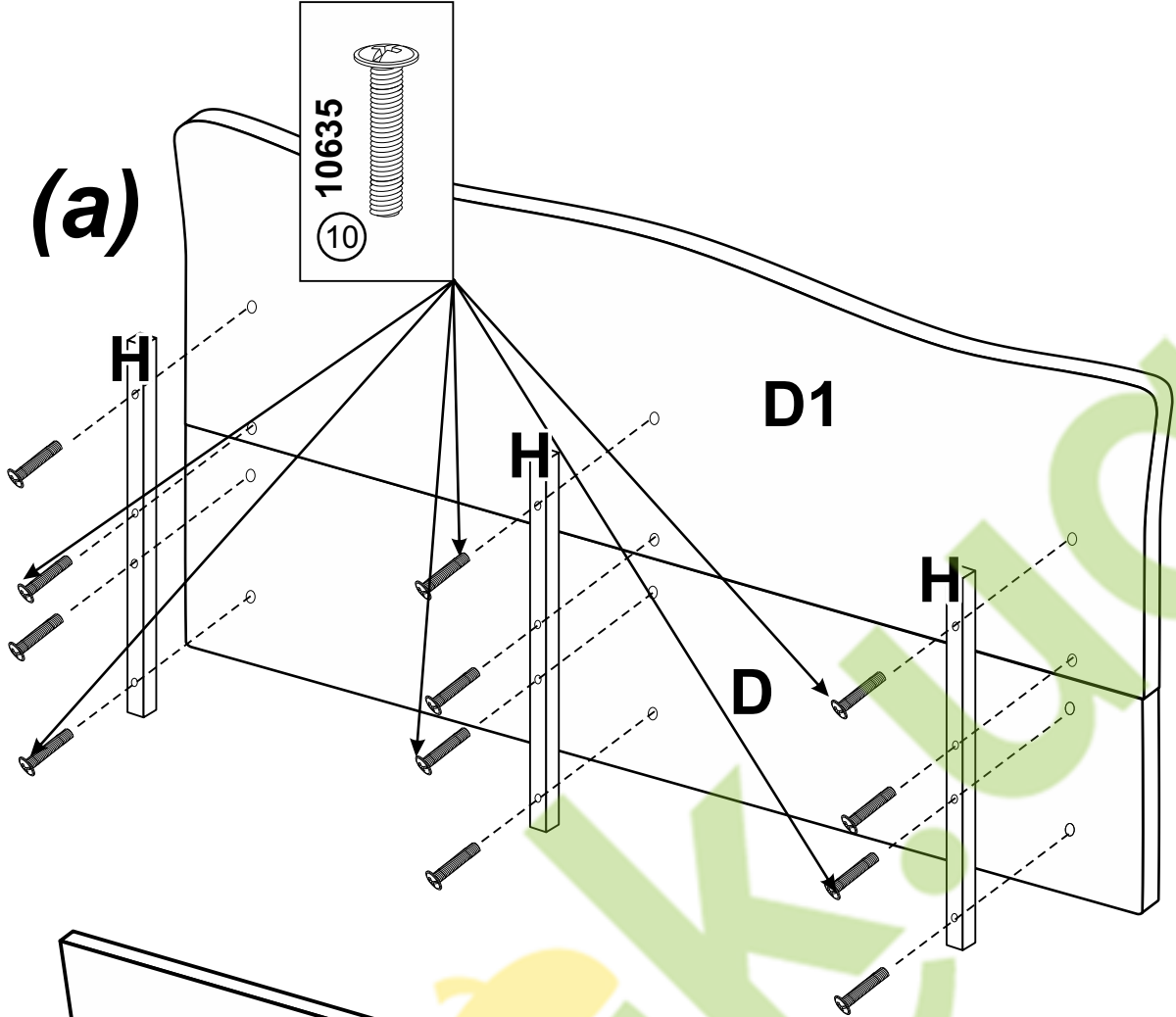
- A** - 2008 x 250 x 18 - x 1
- B** - 2008 x 250 x 18 - x 1
- C** - 1854 x 250 x 18 - x 1
- ☉** max 1924 x 590 x 18 - x 1
- D(a)** - 1854 x 490 x 18 - x 1
- D(b)** - 1854 x 530 x 18 - x 1
- D(c)** - 1060 x 1976 x 18 - x 1
- D1(a)(b) ≈** 1854 x 520 x 18 - x 1
- D1(a)(b)<sub>max</sub>** 2104 x 710 x 18 - x 1
- E** - 1816 x 230 x 18 - x 1
- F** - 1850 x 230 x 18 - x 1
- H(a)** - 800 x 45 x 25 - x 3
- J(b)** - 880 x 100 x 18 - x 3



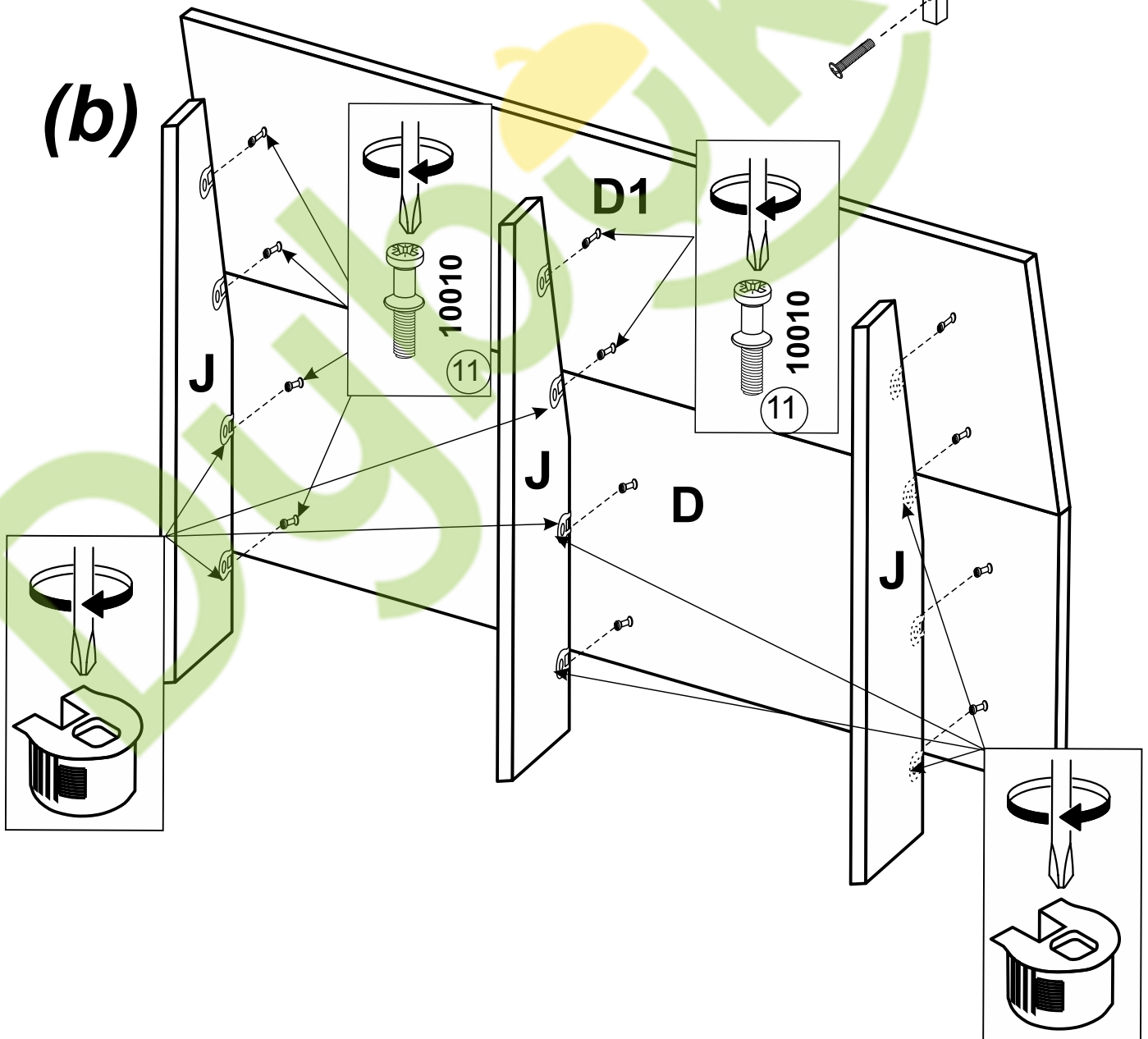




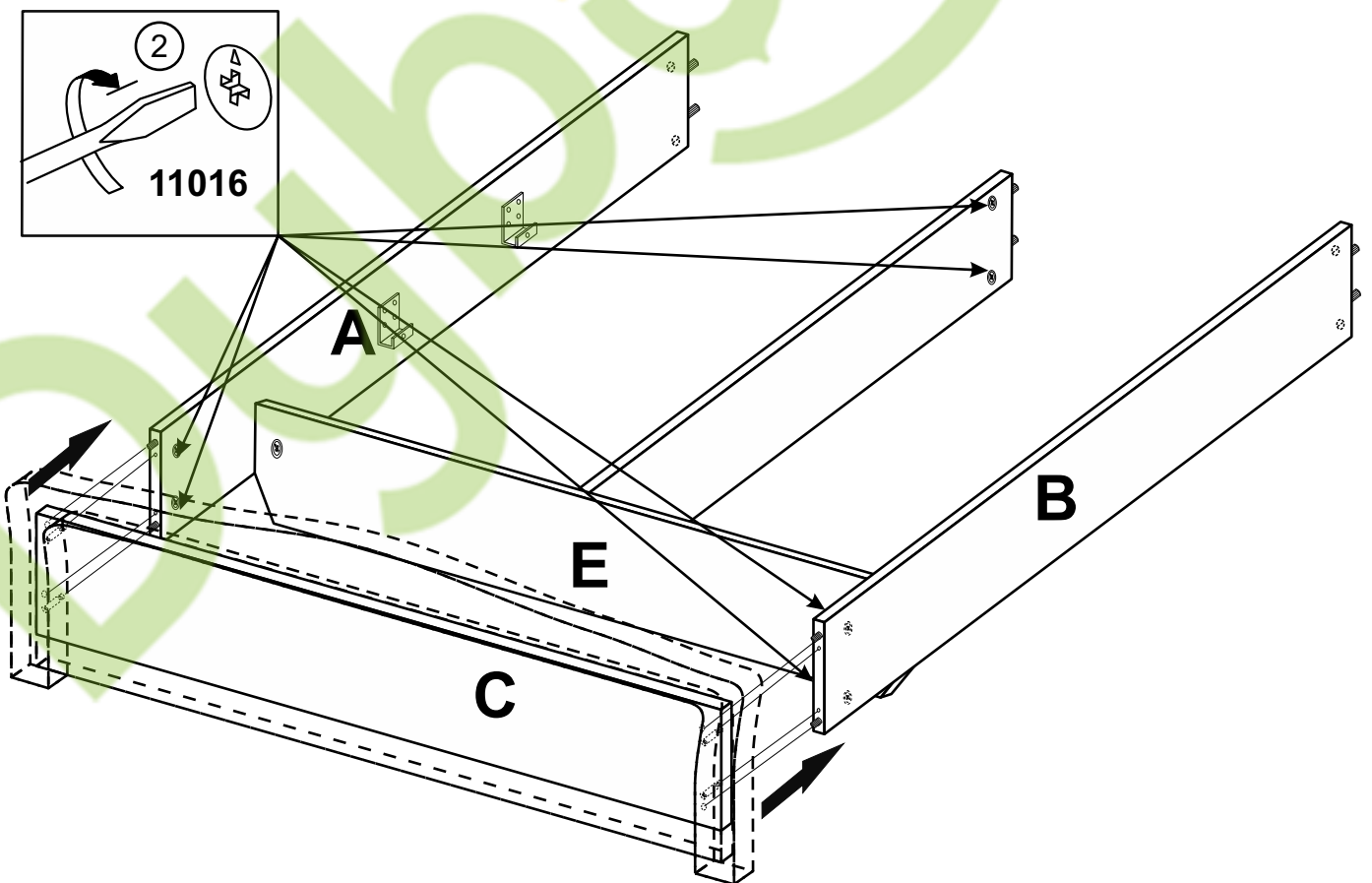
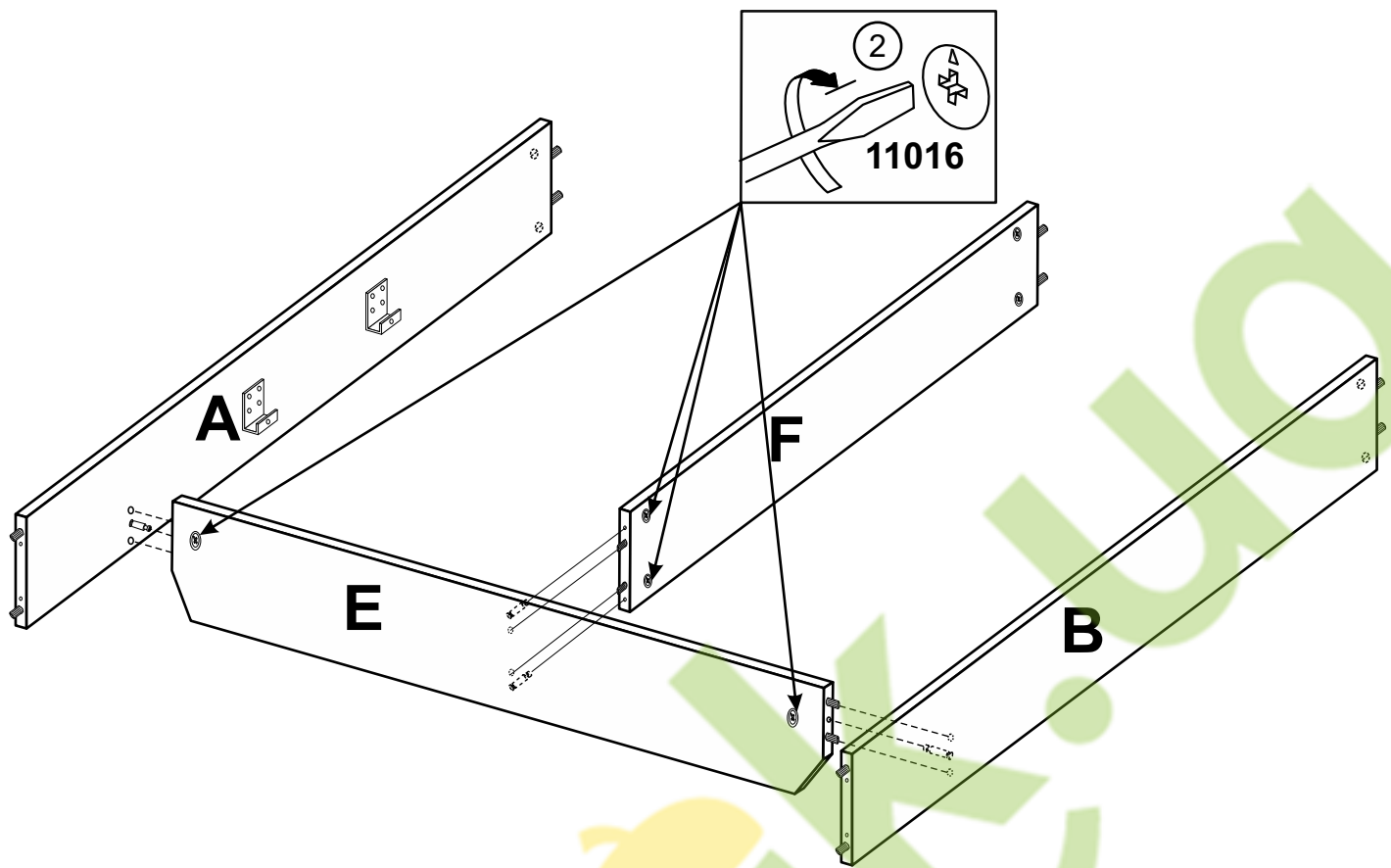
**(a)**

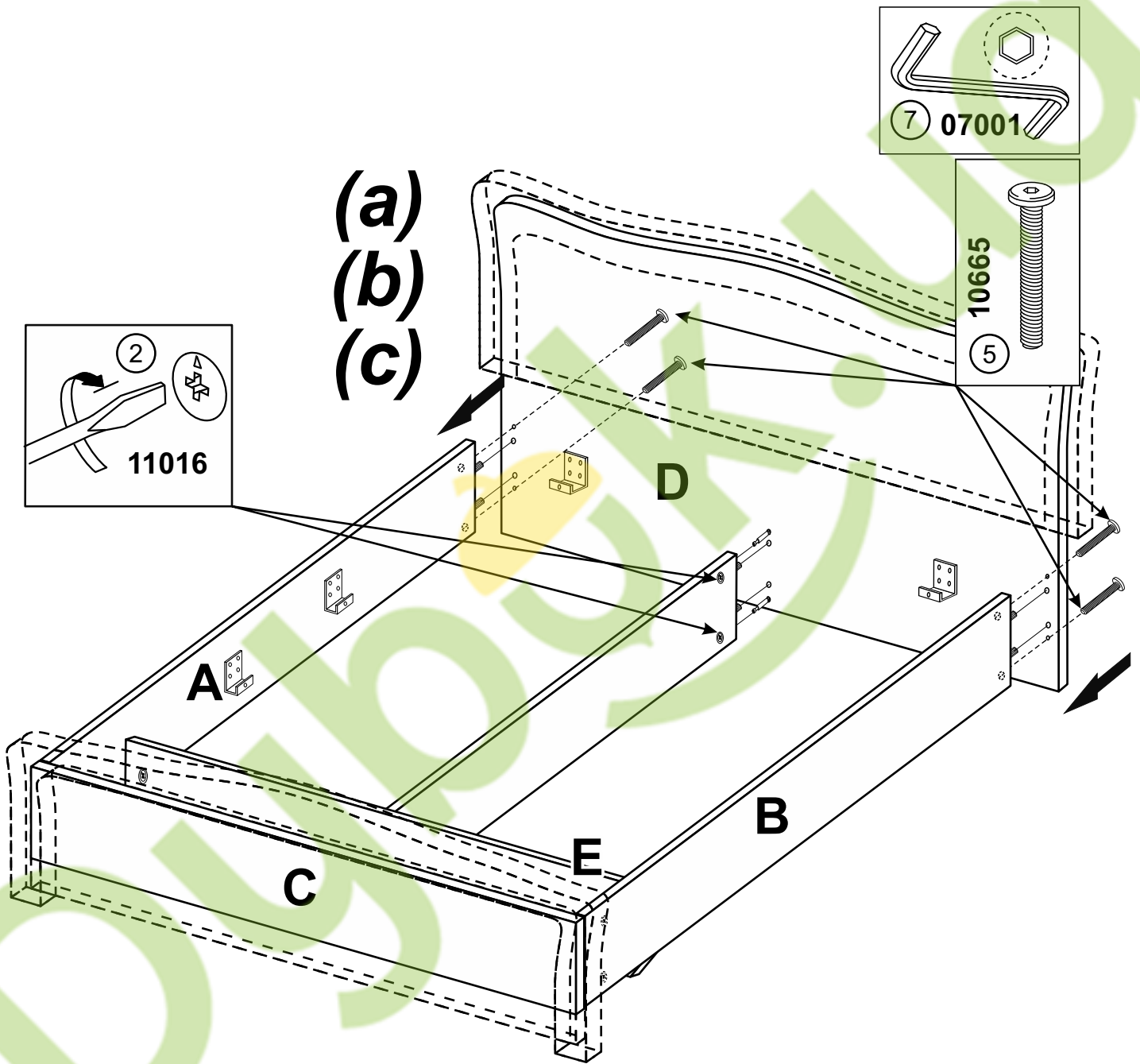


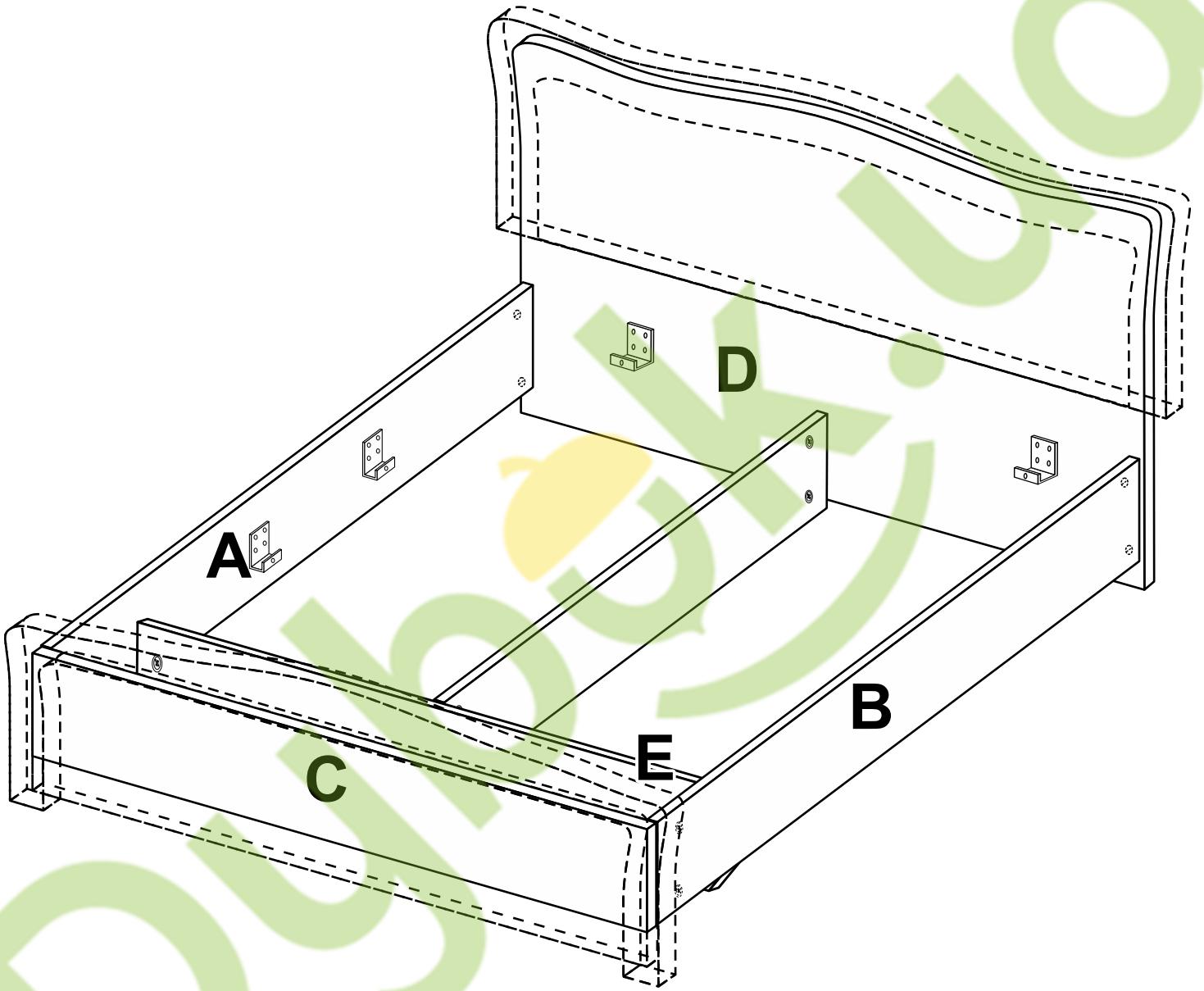
**(b)**











Dybok.ua