

UA

ПОРЯДОК МОНТАЖУ

1. В отвори Ø8 мм, які знаходяться в торцях елементів, забити кілки **f1**.
УВАГА! Якщо виявиться, що кілок виступає з отвору на довжину більшу ніж 10 мм, його необхідно забити, замінити іншим або зрізати, оскільки при складанні він може пошкодити бік.
ТАКІ ВИПАДКИ НЕ ПІДЛЯГАЮТЬ РЕКЛАМАЦІЇ!
2. До боків сегментів прикрутити меблеву фурнітуру (підкладки петель **b1, b2**, обмежувачі відкриття дверей бара **m1^t** і **m1^p**, направляючі шухляд **w1**, штанготримачі **n1**) і забити полицетримачі **d1** і **d3**.
3. Скласти сегмент згідно з малюнком і скрутити стяжними гвинтами типу конфірмат **e1**, використовуючи спец. ключ **z1**.
4. Покласти корпус сегмента фасадом донизу на рівну поверхню і вирівняти бокові стінки так, щоб діагоналі мали однакову довжину.
УВАГА! Під час монтажу елементи необхідно класти на м'яку чисту підкладку, наприклад, рушник, ковдра. Не монтувати меблі на дивані, войлоці і т.п. Недотримання вказівок виробника може призвести до появи подряпин на поверхні меблів.
5. Прибити задню стінку цвяхами **l1** (використати з'єднувальну планку).
6. Покласти двері на рівну поверхню і акуратно вмонтувати петлі **a1, a2, a12**.
7. Прикрутити двері, скласти шухляди, вставити і заблокувати гвинтами **j3**, прикрутити ручки.
8. Прикріпити декоративні планки, застосовуючи плоскі шканти **f11** і клей.
9. Відрегулювати двері.
10. Перед установкою з'єднати вітрину з підставкою планками **n52**, використовуючи шурупи **p20**.

RU

ОЧЕРЕДНОСТЬ МОНТАЖА

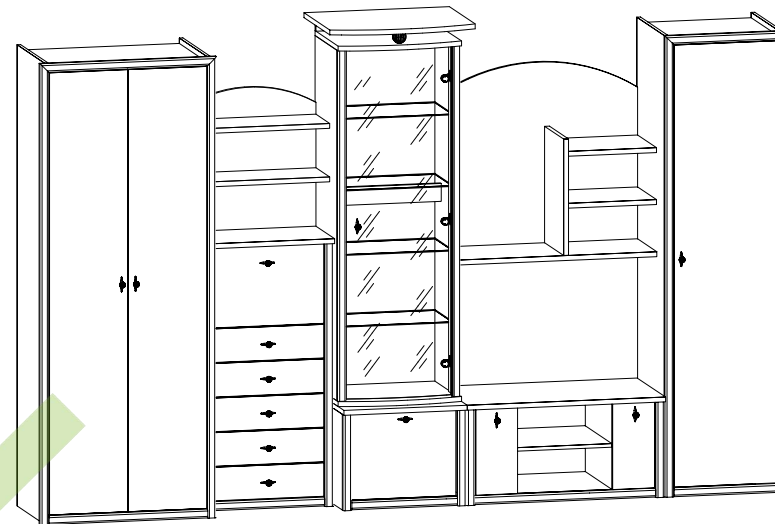
1. В отверстия Ø8 мм, которые находятся в торцах элементов, вбить шканты **f1**.
ВНИМАНИЕ! В случае, если шкант выступает из отверстия более чем на 10 мм, его необходимо добить, заменить другим или срезать, поскольку он при монтаже может повредить боковую стенку.
ТАКИЕ СЛУЧАИ НЕ ПОДЛЕЖАТ РЕКЛАМАЦИИ!
2. К бокам сегмента прикрутить мебельную фурнитуру (подкладки петель **b1, b2**, ограничители открывания дверей бара **m1^t** и **m1^p**, направляющие выдвижных ящиков **w1**, штангодержатели **n1**) и вбить полкодержатели **d1** и **d3**.
3. Собрать сегмент согласно рисунку и скрутить стяжными винтами **e1**, используя спец. ключ **z1**.
4. Положить корпус сегмента лицевой стороной вниз на ровную поверхность и выровнять боковые стенки так, чтобы диагонали были равны.
ВНИМАНИЕ! Во время монтажа элементы следует класть на мягкую чистую подкладку, например, полотенце, одеяло. Не монтировать мебель на диване, войлоке и т.п. Несоблюдение указаний производителя может привести к появлению царапин на поверхности мебели.
5. Прибить заднюю стенку гвоздями **l1** (использовать соединительную планку).
6. Положить двери на ровную поверхность и аккуратно вмонтировать петли **a1, a2, a12**.
7. Прикрутить двери, собрать выдвижные ящики, вставить и заблокировать винтами **j3**, прикрутить ручки.
8. Прикрепить декоративные планки, применяя плоские шканты **f11** и клей.
9. Отрегулировать двери.
10. Перед установкой соединить витрину с подставкой планками **n52**, используя шурупы **p20**.

11x a1	6x a2	3x a12 ^t	3x a12 ^p	3x a12 ^s	17x b1	3x b2
13x c1 ^t	13x c1 ^p	28x d1	18x d3	72x e1	2x e2	4x e4
20x e32	134x f1	64x f11	2x g2	10x j3	20x k1	290x l1
1x m1 ^t	1x m1 ^p	2x n1	1x n2	1x n3	2x n52	2x o1
1x o4	1x o5	40x p1	8x p3	2x p5	24x p8	2x p15
6x p20	13x p25	6x p26	2x p38	72x s1	10x s2	2x s3
10x w1	10x r1	10x r16	1x y1	1x z1		

ІНСТРУКЦІЯ МОНТАЖУ | ИНСТРУКЦИЯ МОНТАЖА
Комплект меблів для вітальні | Комплект мебели для гостиной

РОМЕО

ГАБАРИТНІ РОЗМІРИ: | ГАБАРИТНЫЕ РАЗМЕРЫ:
довжина 340 см; глибина 53 см; висота 213 см | длина 340 см; глубина 53 см; высота 213 см



Увага! | Внимание!
Скло перевіряйте при купівлі меблів! | Стекло проверяйте при покупке мебели!

УВАГА !!!

Шановний Клієнте!

У разі виявлення в комплектації пакета відсутності будь-якого елемента або наявності браку

обов'язково!!! -

етикетку-ярлик з даного пакета і **інструкцію монтажу** з відміткою кода цього елемента повернути продавцю.

При відсутності **етикетки-ярлика** рекламація не приймається!

ВНИМАНИЕ !!!

Уважаемый Клиент!

В случае обнаружения в комплектации пакета отсутствия какого-либо элемента или наличия брака

обязательно!!! -

этикетку-ярлик с данного пакета и **инструкцию монтажа** с пометкой кода этого элемента вернуть продавцу.

При отсутствии **этикетки-ярлика** рекламація не принимается!

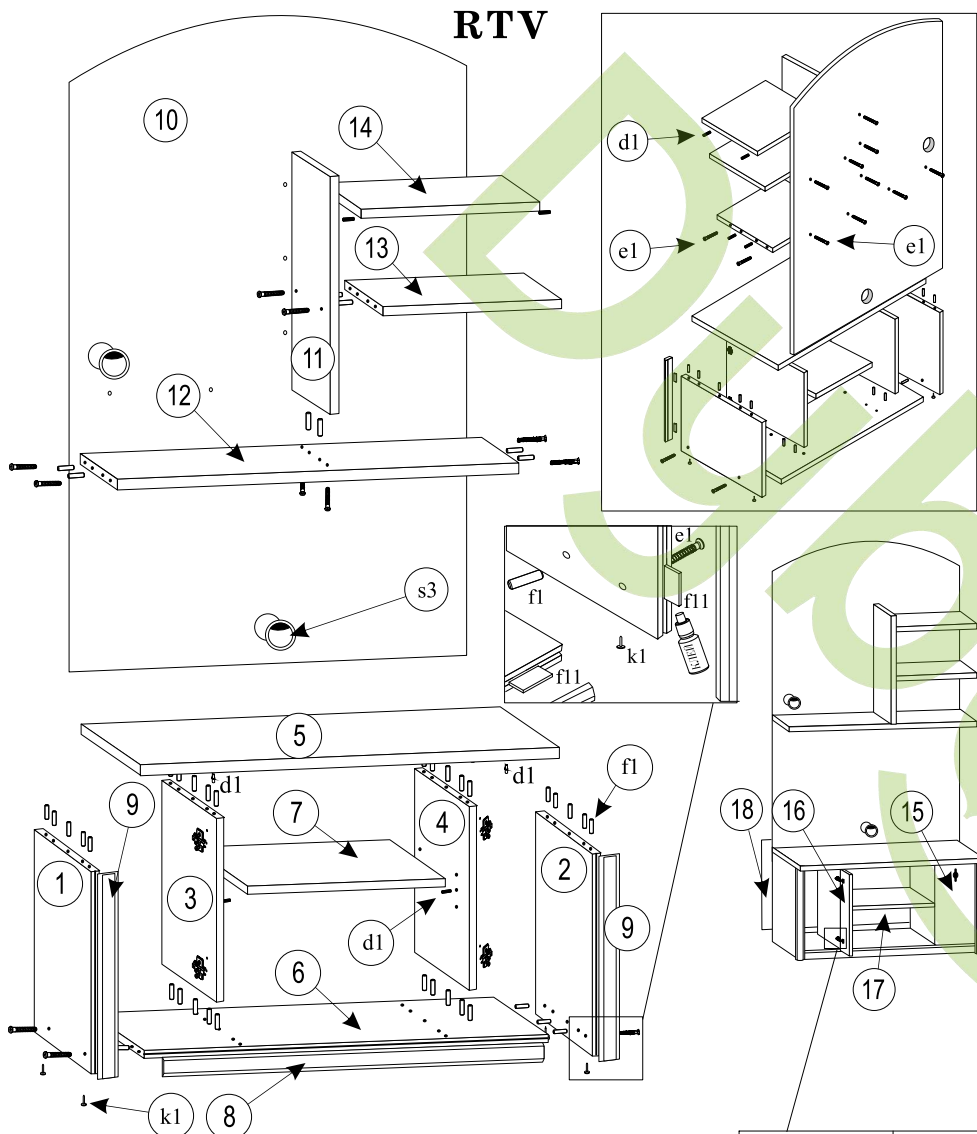


Виробник:
ТзОВ "ГЕРБОР-ХОЛДІНГ"
Україна, м. Володимир-Волинський
вул. Луцька, 211а
тел.: 2-33-33; 2-29-03

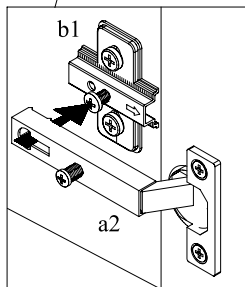


Производитель:
ТОО "ГЕРБОР-ХОЛДИНГ"
Украина, г. Владимир-Волынский
ул. Луцкая, 211а
тел.: 2-33-33; 2-29-03

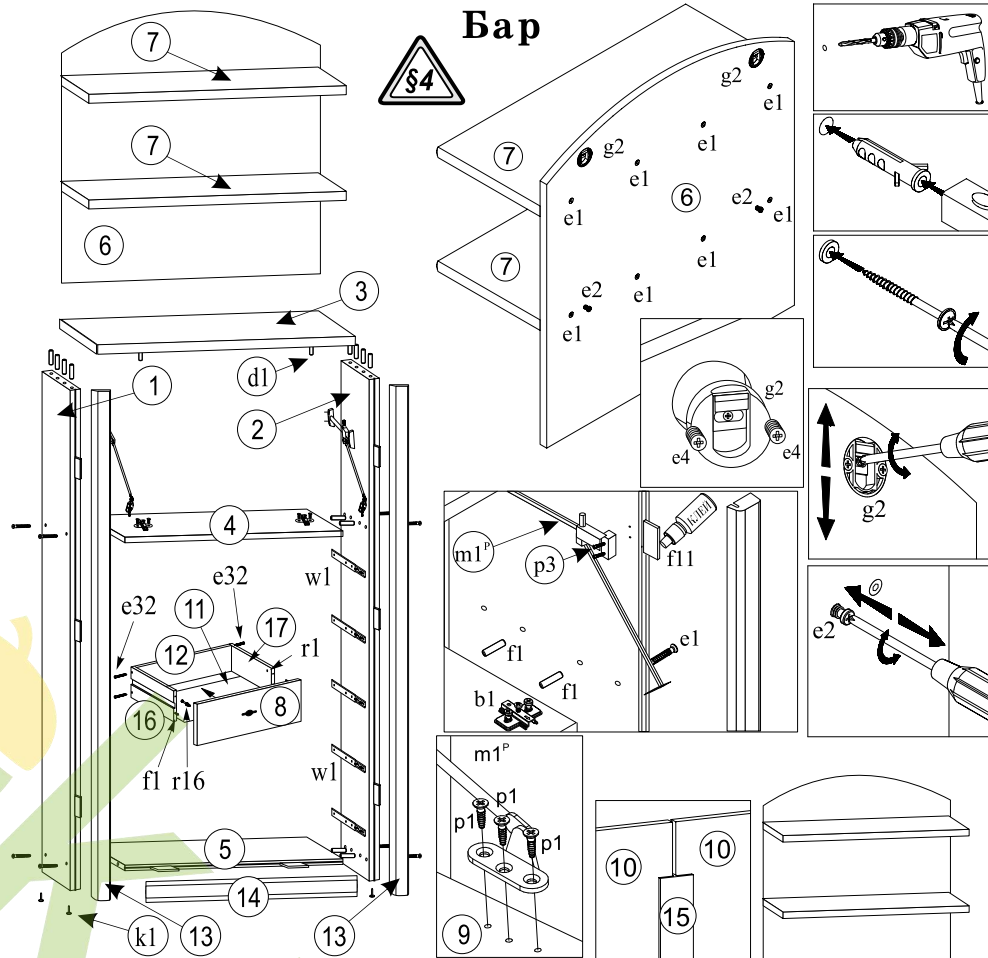
RTV



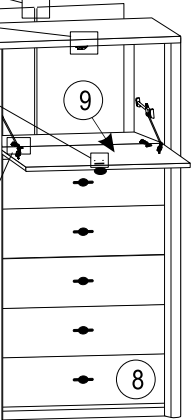
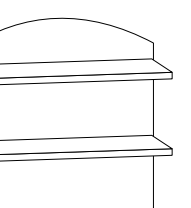
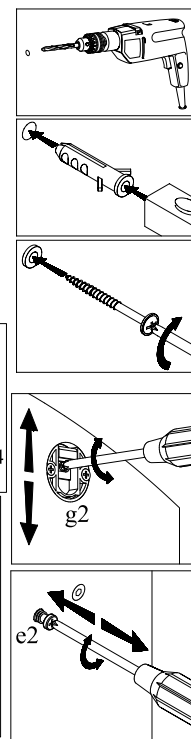
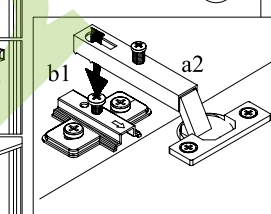
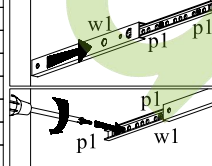
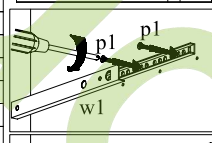
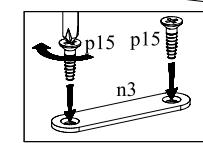
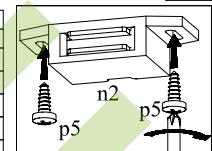
№ елемента	Розміри	Код	№ пакета	№ елемента	Розміри	Код	№ пакета
№ елемента	Размеры	Код	№ пакета	№ елемента	Размеры	Код	№ пакета
1	428x495	RO1-107	6/14	10	1430x900	RO1-405	10/14
2	428x495	RO1-108	6/14	11	520x346	RO1-110	10/14
3	388x485	RO1-109	6/14	12	900x350	RO1-310	10/14
4	388x485	RO1-109	6/14	13	400x280	RO1-311	10/14
5	900x525	RO1-206	6/14	14	400x280	RO1-312	6/14
6	867x485	RO1-308	6/14	15	382x185	RO1-006	8/14
7	480x440	RO1-309	6/14	16	382x185	RO1-005	8/14
8	821	RO1-513	13/14	17	435x456	RO1-906	6/14
9	428	RO1-514	13/14	18	435x219	RO1-907	6/14



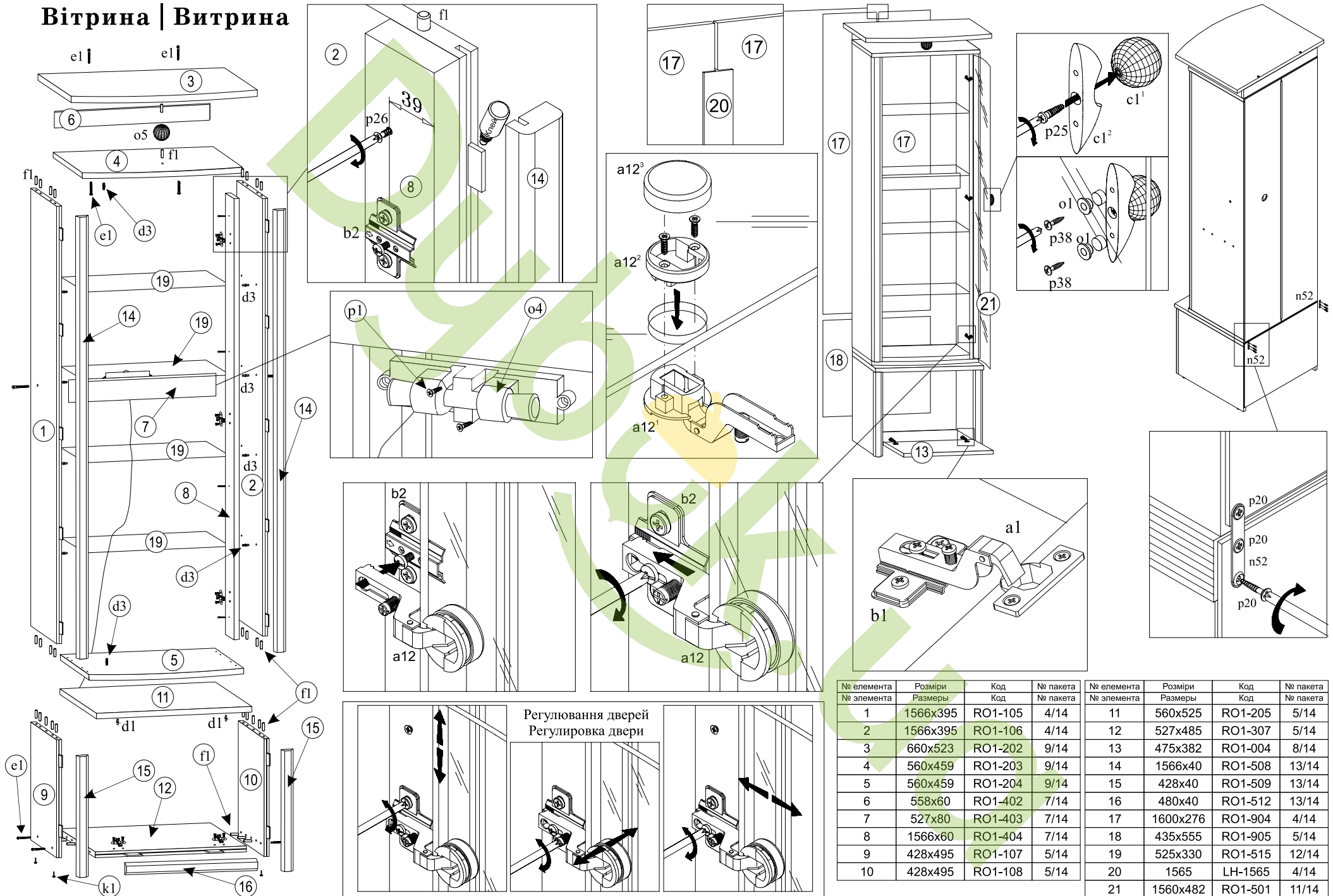
Бар



№ ел-та	Розміри	Код	Пакет
№ эл-та	Размеры	Код	Пакет
1	1175x325	RO1-103	3/14
2	1175x325	RO1-104	3/14
3	600x355	RO1-201	3/14
4	520x315	RO1-305	3/14
5	520x315	RO1-304	3/14
6	633x600	RO1-401	10/14
7	600x250	RO1-306	3/14
7	600x250	RO1-306	10/14
8	514x150	RO1-003	8/14
9	514x356	RO1-002	8/14
10	1180x273	RO1-902	3/14
11	497x300	RO1-903	3/14
12	480x120	RO1-523	3/14
13	1175x40	RO1-510	13/14
14	519x40	RO1-511	13/14
15	1134	LH-1134	3/14
16	300x120	RO1-524	3/14
17	300x120	RO1-525	3/14



Вітрина | Витрина



№ елемента	Розміри	Код	№ пакета	№ елемента	Розміри	Код	№ пакета
№ елемента	Размеры	Код	№ пакета	№ елемента	Размеры	Код	№ пакета
1	1566x395	RO1-105	4/14	11	560x525	RO1-205	5/14
2	1566x395	RO1-106	4/14	12	527x485	RO1-307	5/14
3	660x523	RO1-202	9/14	13	475x382	RO1-004	8/14
4	560x459	RO1-203	9/14	14	1566x40	RO1-508	13/14
5	560x459	RO1-204	9/14	15	428x40	RO1-509	13/14
6	558x60	RO1-402	7/14	16	480x40	RO1-512	13/14
7	527x80	RO1-403	7/14	17	1600x276	RO1-904	4/14
8	1566x60	RO1-404	7/14	18	435x555	RO1-905	5/14
9	428x495	RO1-107	5/14	19	525x330	RO1-515	12/14
10	428x495	RO1-108	5/14	20	1565	LH-1565	4/14
				21	1560x482	RO1-501	11/14