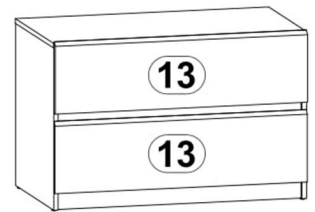


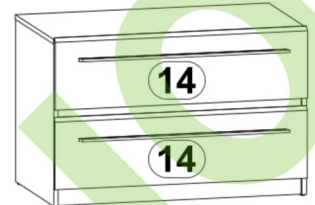
МОДЕН, МОДЕН-Р

Комод КОМ2S/90

A	B	C	D	A	B	C	D		
1	S321-101	566	505	1/2	8	S321-501	500	160	1/2
2	S321-102	566	505	1/2	9	S321-502	500	160	1/2
3	S321-201	900	506	1/2	10	S321-503	810	160	1/2
4	S321-401	867	60	1/2	11	S321-902	825	499	1/2
5	S321-409	867	68	1/2	12	S321-901	894	517	1/2
6	S321-428	867	60	1/2	13	S321-001	896	250	2/2
7	S321-429	867	68	1/2	14	S321-001-01	896	250	2/2



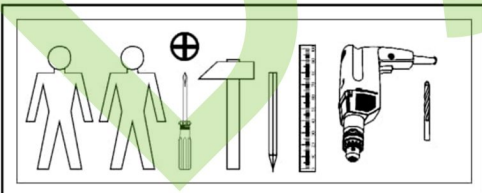
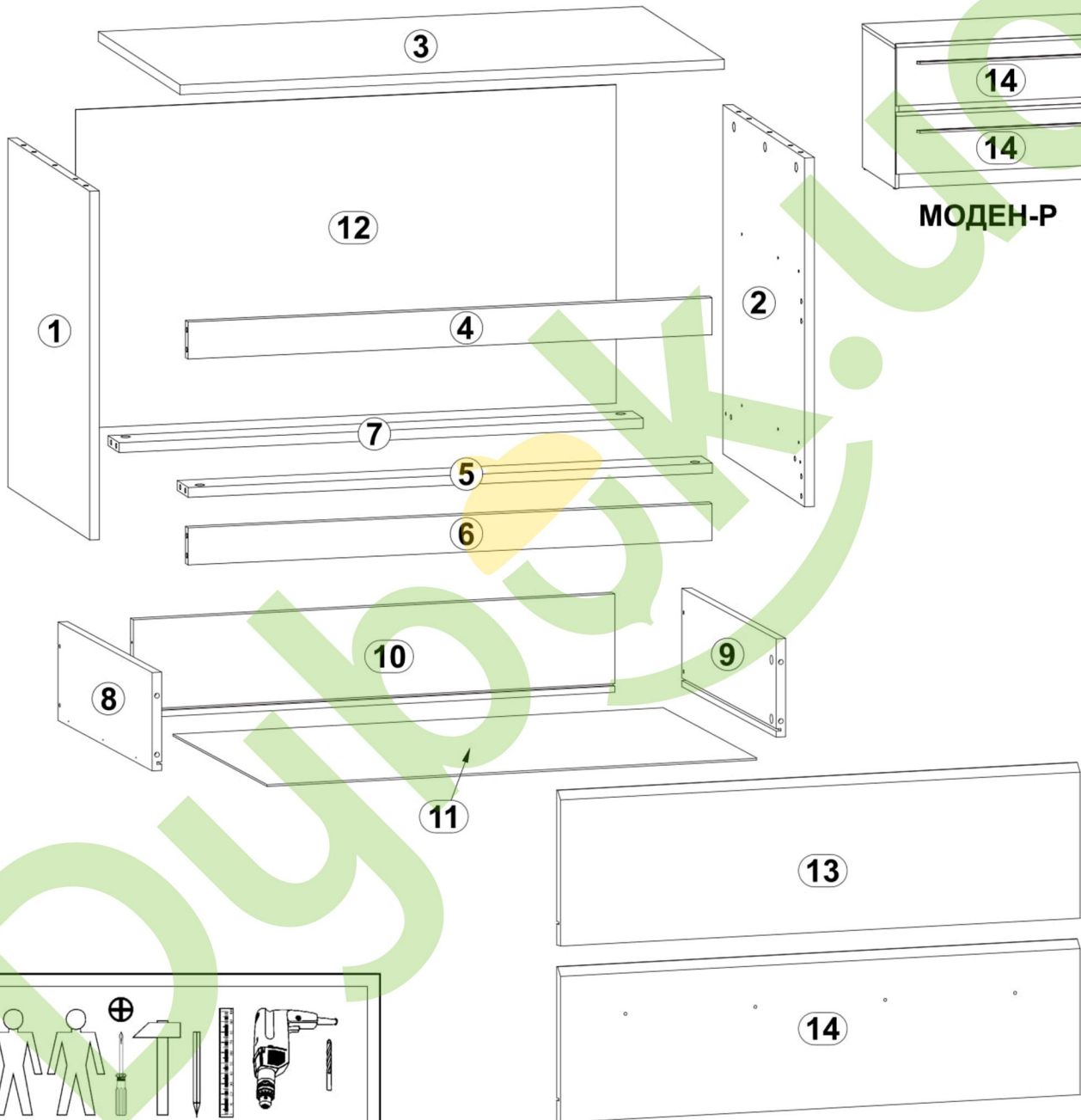
МОДЕН



МОДЕН-Р

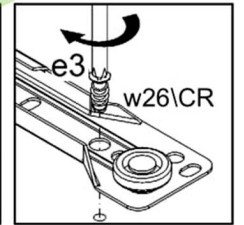
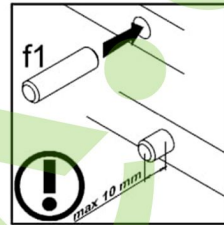
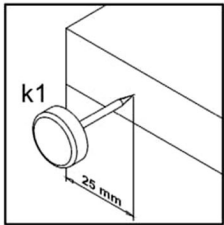
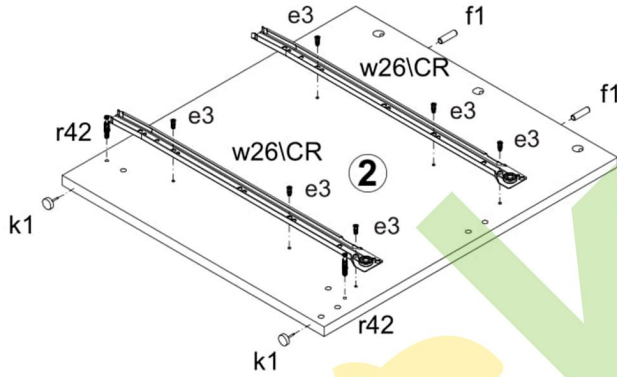
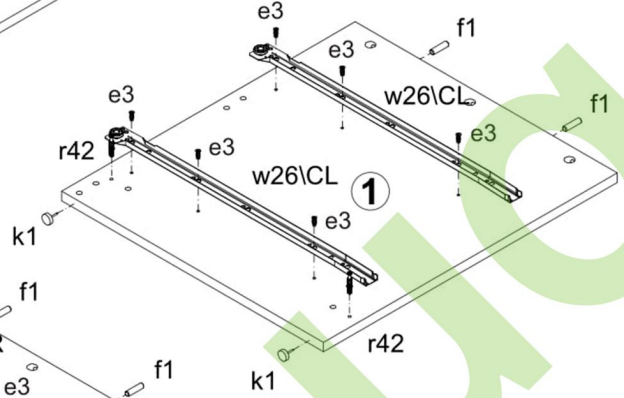
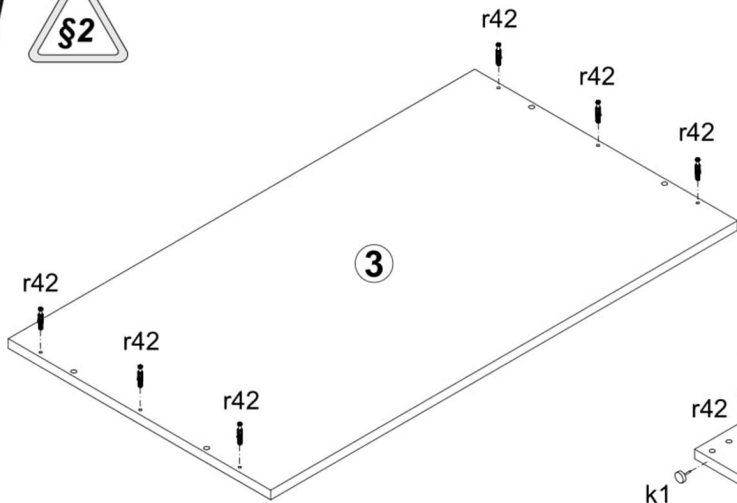
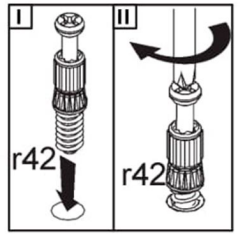
→ МОДЕН

→ МОДЕН-Р

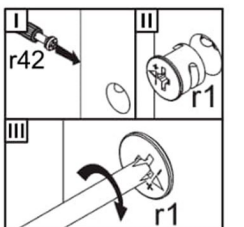
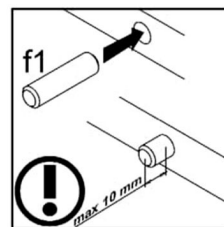
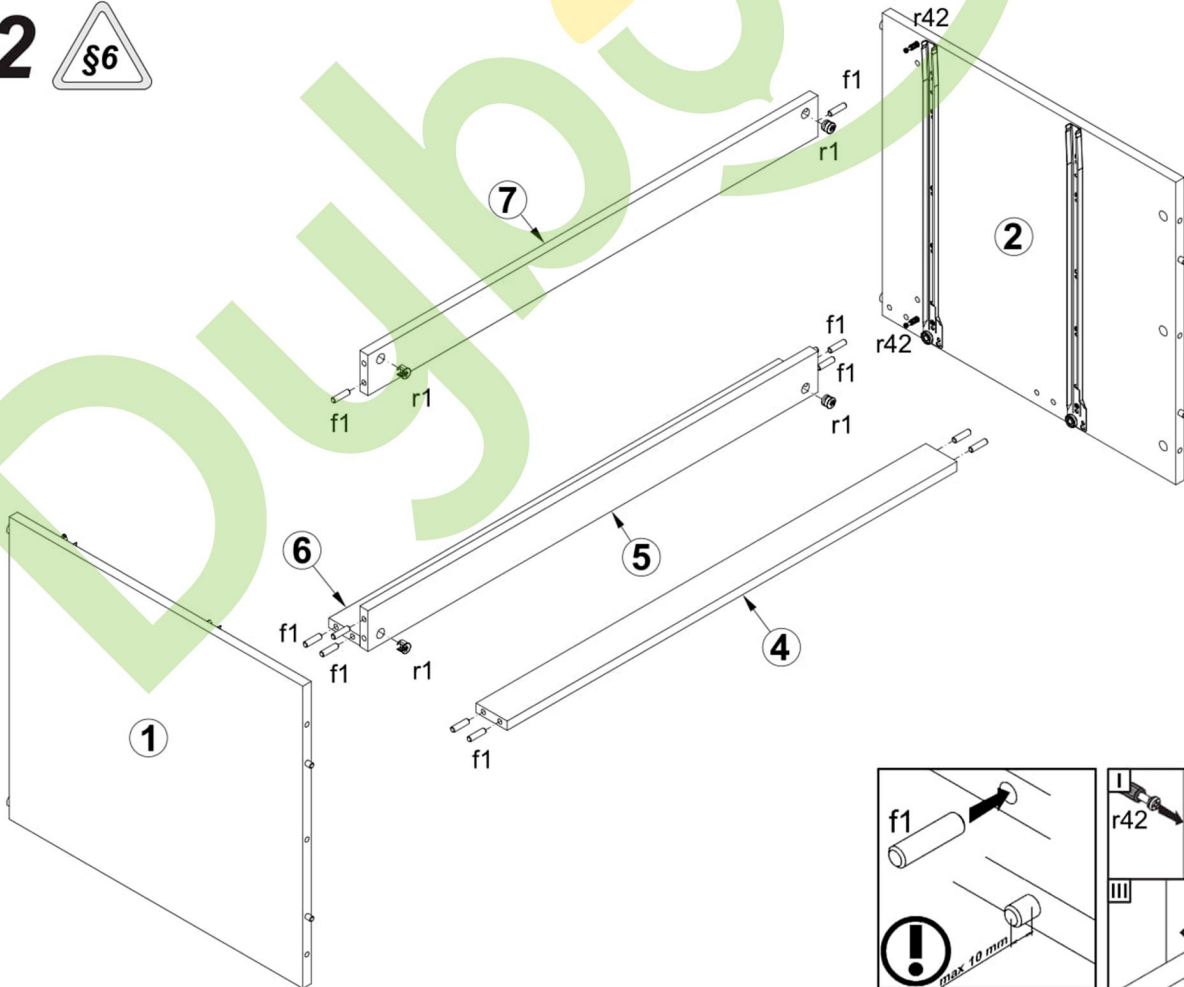


12x φ6x13 mm e3	8x φ5x50 mm e32	16x φ8x30 mm f1	4x k1	30x l1	1x n2611	4x silikon o21	4x φ3,5x16 mm p25
1x φ3,5x16 mm p38	12x φ3x12 mm p54	18x φ15x12mm #16 r1	18x 20/11 r42	10x φ16 s2	2x 483 mm t17	2x 500 mm w26^{CL}	2x 500 mm w26^{CR}
2x 500 mm w26^{DL}	2x 500 mm w26^{DR}			8x φ4x25 mm p8	2x 745 mm c253¹⁰	МОДЕН-Р	

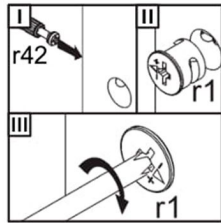
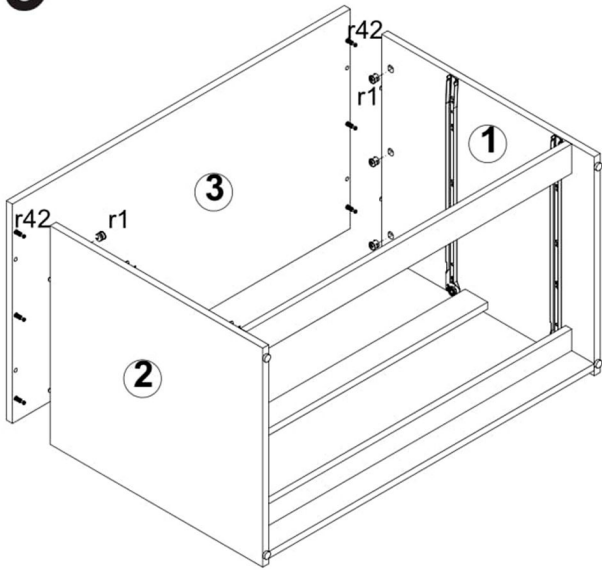
1



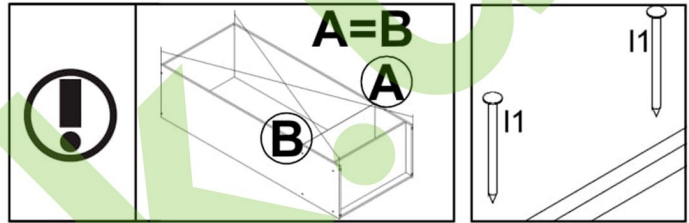
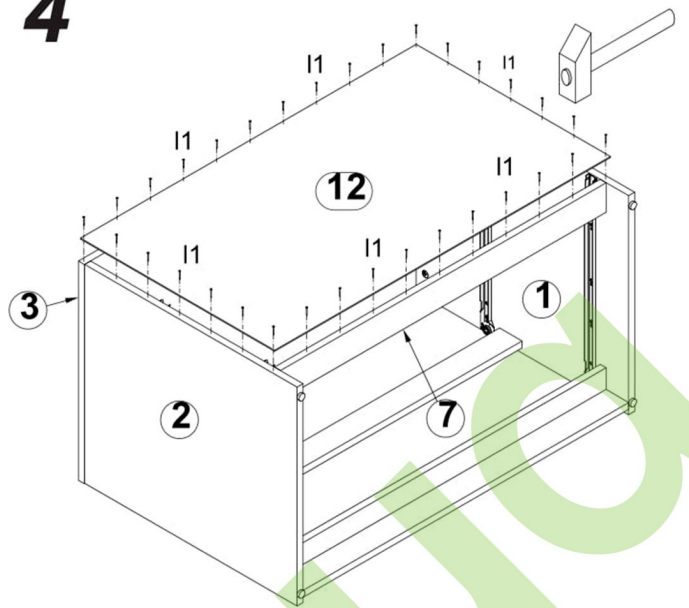
2



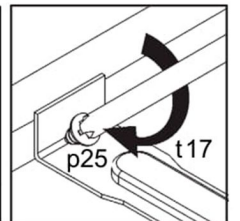
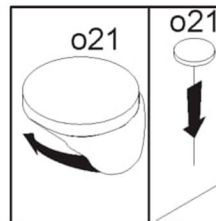
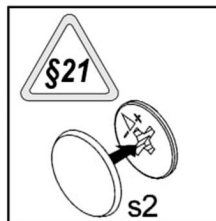
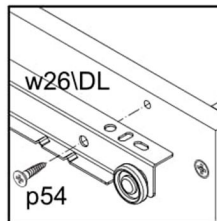
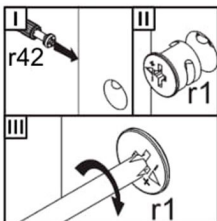
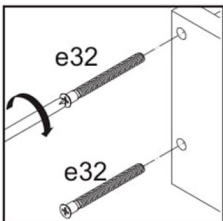
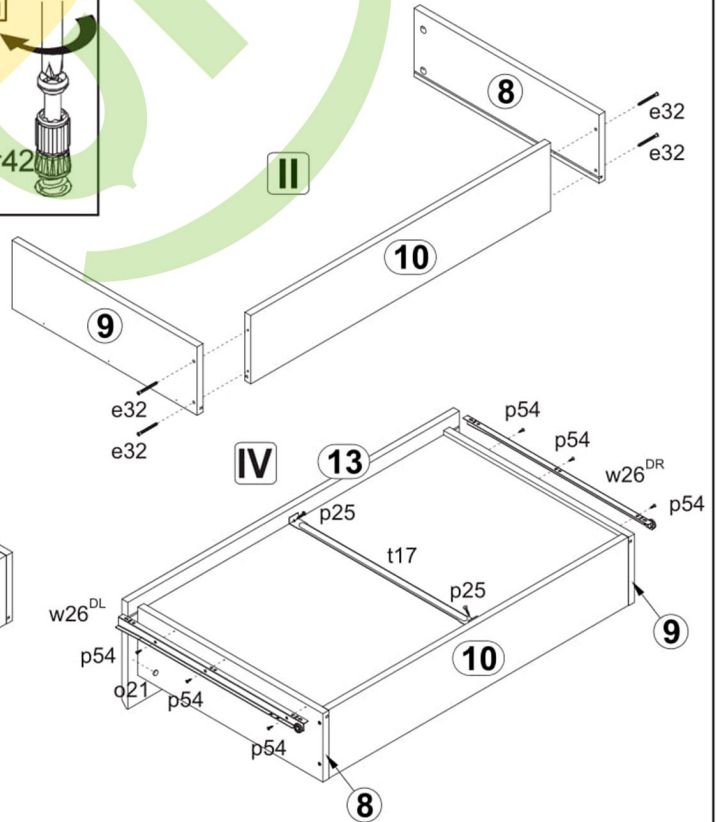
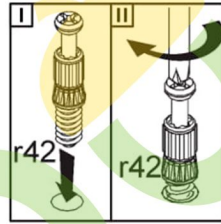
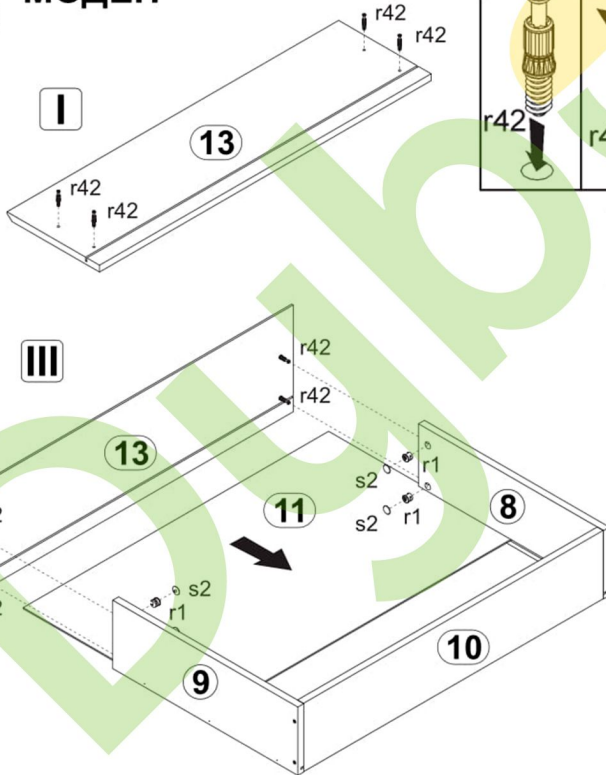
3



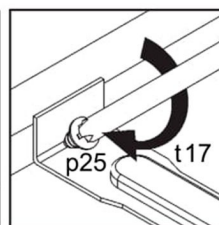
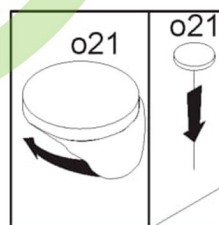
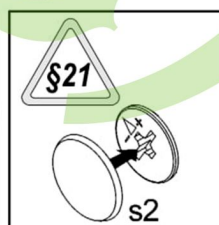
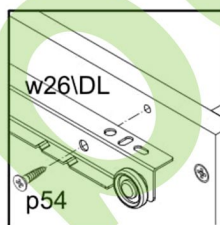
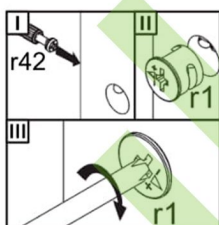
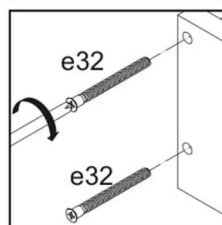
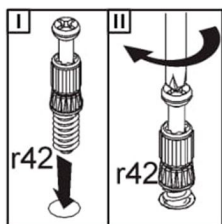
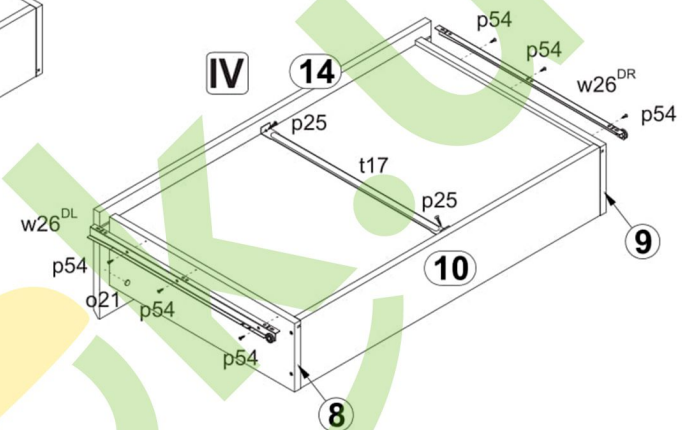
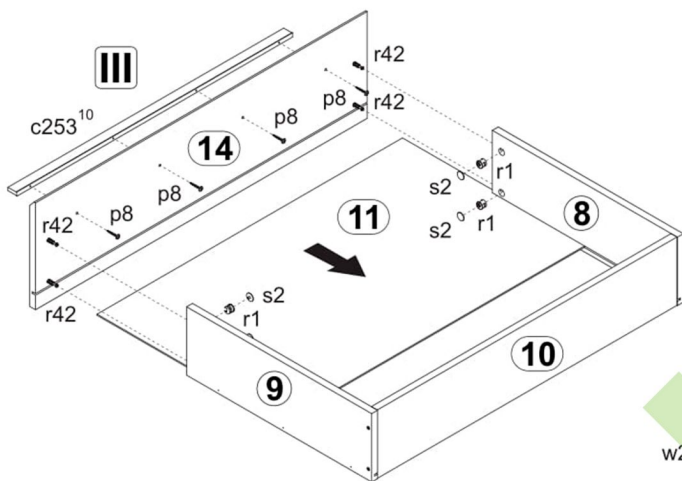
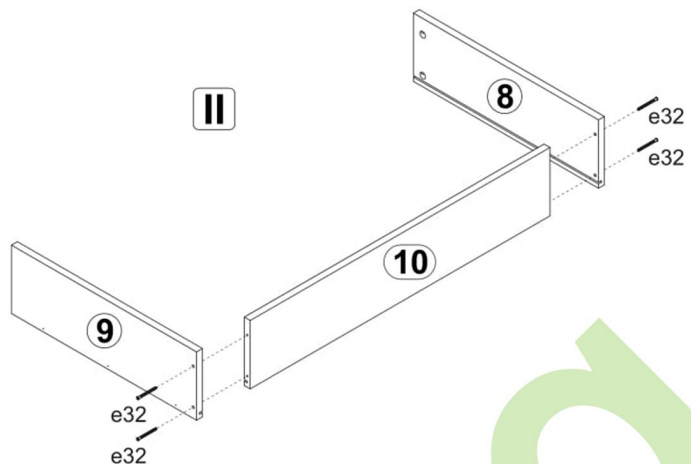
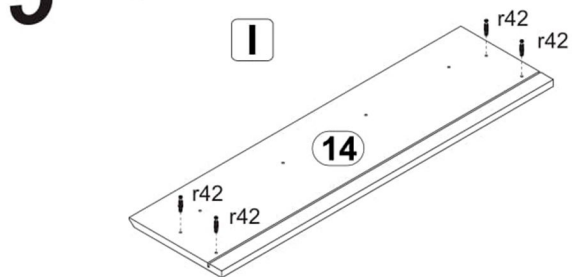
4



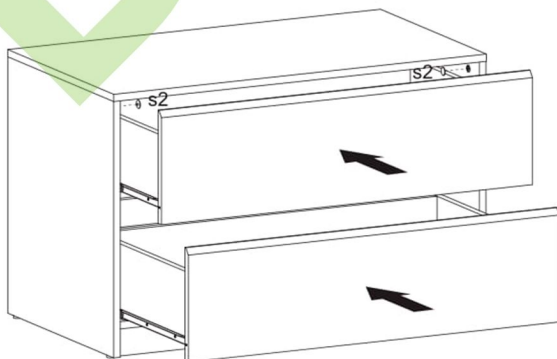
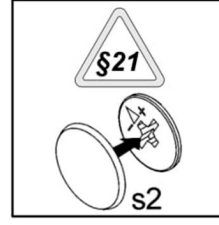
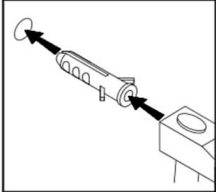
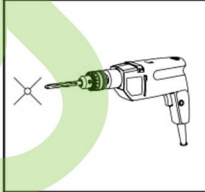
5 МОДЕН



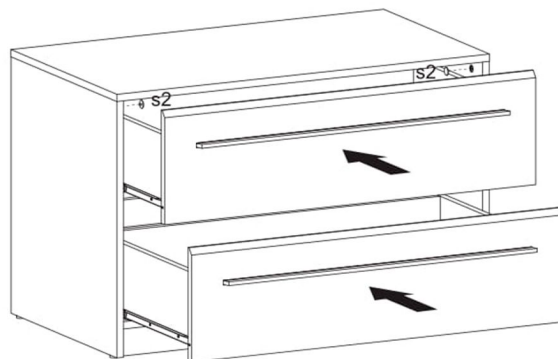
5 МОДЕН-Р



6



МОДЕН



МОДЕН-Р