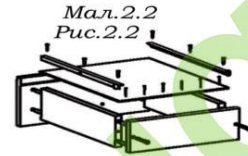
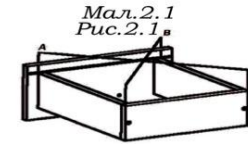
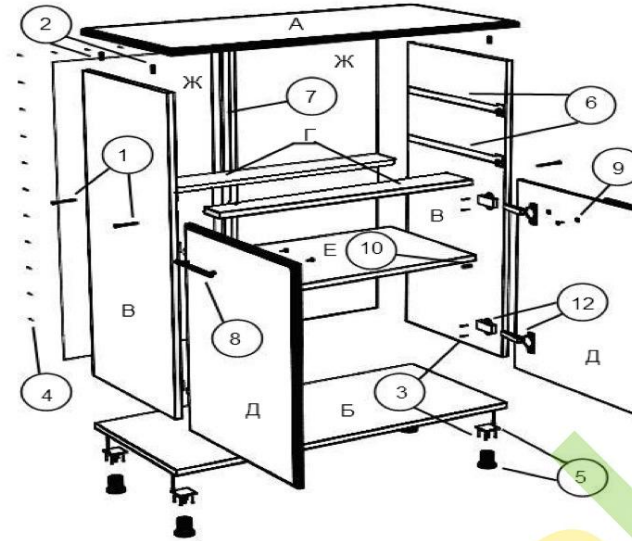


## Інструкція по збірці виробу

1. Встановити (поз.6) на (поз.В) за допомогою гвинтів (поз.3).
2. З'єднати (поз.Б) с (поз.В) за допомогою конфірматів (поз.1).
3. З'єднати (поз.Г) с (поз.В) за допомогою шкантов (поз.1).
4. З'єднати (поз.А) с (поз.В) за допомогою конфірматів (поз.2).
5. Прибити (поз.Ж) до (поз.А,В,Г,Б) за допомогою цвяхів (поз.4).
6. Встановити ніжки меблевые (поз.5) на (поз.Б) за допомогою гвинтів (поз.3).
7. Встановити (поз.12) на (поз.Д) за допомогою гвинтів (поз.3).
8. Встановити (поз.8) на (поз.Д) за допомогою гвинтів.
9. З'єднати (поз.Д) с (поз.В) за допомогою гвинтів (поз.3).
10. Зібрати і встановити ящики.
11. Встановити (поз.Е) на (поз.В) за допомогою полкодержателей (поз.10).

## Інструкція по сборке изделия

1. Установить (поз.6) на (поз.В) при помощи шурупов (поз.3).
2. Соединить (поз.Б) с (поз.В) при помощи конфирматов (поз.1).
3. Соединить (поз.Г) с (поз.В) при помощи шкантов (поз.1).
4. Соединить (поз.А) с (поз.В) при помощи конфирматов (поз.2).
5. Прибить (поз.Ж) к (поз.А,В,Г,Б) при помощи гвоздей (поз.4).
6. Установить ножки мебельные (поз.5) на (поз.Б) при помощи шурупов (поз.3).
7. Установить (поз.12) на (поз.Д) при помощи шурупов (поз.3).
8. Установить (поз.8) на (поз.Д) при помощи винтов.
9. Соединить (поз.Д) с (поз.В) при помощи шурупов (поз.3).
10. Собрать и установить ящики.
11. Установить (поз.Е) на (поз.В) при помощи полкодержателей (поз.10).



### Список фурнитуры

№	наименование	кол-во
1	конфирмат	12
2	шкант	12
3	шуруп 3,5x16	56
4	гвозди	-
5	ножка	4
6	направляющие	2
7	профиль соед. 860мм	1
8	ручка	6
9	шайба под винт	12
10	полкодержатель	4
11	шуруп 3,0x15	8
12	петля	4

### І перелік частин та їх розміри

поз.	Найменування	кількість
А	крышка	800x380=1
Б	дно	800x360=1
В	боковина	862x360=2
Г	планка	768x80=2
Д	двери	550x396=2
Е	полка	768x350=1
Ж	з.с. ДВП	890x396=2

### І перечень частей и их размеры

поз.	наименование	кол-во
А	крышка	800x380=1
Б	дно	800x360=1
В	боковина	862x360=2
Г	планка	768x80=2
Д	двери	550x396=2
Е	полка	768x350=1
Ж	з.с. ДВП	890x396=2

### Список фурнитуры

№	Наименование	кількість
1	конфирмат	12
2	шкант	12
3	шуруп 3,5x16	56
4	цвяхи	-
5	ніжка	4
6	направляючі	2
7	профіль з'єдн. 860мм	1
8	ручка	6
9	шайба під гвинт	12
10	полкотримач	4
11	шуруп 3,0x15	8
12	петля	4

Ящик	
Найменування	кількість
боковина ящика	334x100=4
з.с. ящика	742x100=2
фасад	158x796=2
дно ящика	740x355=2

Ящик	
Найменування	кількість
бок ящика	334x100=4
з.с. ящика	742x100=2
фасад	158x796=2
дно ящика	740x355=2

### Збірка скриньки

1. У фасад встановити шканты за допомогою молотка і клею.
2. Приєднати боковину ящика до фасаду за допомогою клею.
3. Приєднати задню стіну до боковин за допомогою конфірматів.
4. Прибити Дно ящика до боковин і задній стіни за допомогою цвяхів, витримавши діагональ (рис. 2.1).
5. Встановити направляючі на висувний ящик за допомогою шурупів.
6. Встановити ручку на фасад за допомогою гвинтів.
7. Встановити на фасад і боковину скриньки пластиковий куточок за допомогою шурупів 3,5x16.
8. При монтажі задніх стінок і дещо висувних ящиків потрібно витримати однакову діагональ (А=В), як показано на рис.2.1.

### Сборка ящика

1. В фасад установить шканты при помощи молотка и клея.
2. Присоединить боковину ящика к фасаду при помощи клея.
3. Присоединить заднюю стенку к боковинам при помощи конфирматов.
4. Дно ящика прибить к боковинам и задней стенке при помощи гвоздей, выдержав диагональ (рис. 2.1).
5. Установить направляющие на выдвижной ящик при помощи шурупов.
6. Установить на фасад ручку при помощи винтов.
7. Установить на фасад и боковину ящика уголок пластиковый при помощи шурупов 3,5x16.
8. При монтаже задних стенок и донных выдвижных ящиков нужно выдержать одинаковую диагональ (А=В), как показано на рис.2.1.

### Изготовитель имеет право на конструктивные изменения

#### ГАРАНТИЙНЫЙ ТАЛОН

Изготовитель гарантирует соответствие ГОСТа 16371-93

#### Условия гарантии

Претензии принимаются конечным продавцом (поставщиком).  
Гарантийные работы производятся только при предъявлении гарантийного талона.  
Гарантийный срок эксплуатации изделия для детских и общественных помещений - 18 месяцев, бытовых - 24 месяца от даты продажи.

Производитель ООО "Ровер-Ресурс"  
Украина, 69124 г. Запорожье  
ул. Испытателей 5

Дата продажи ".....".....20...г.