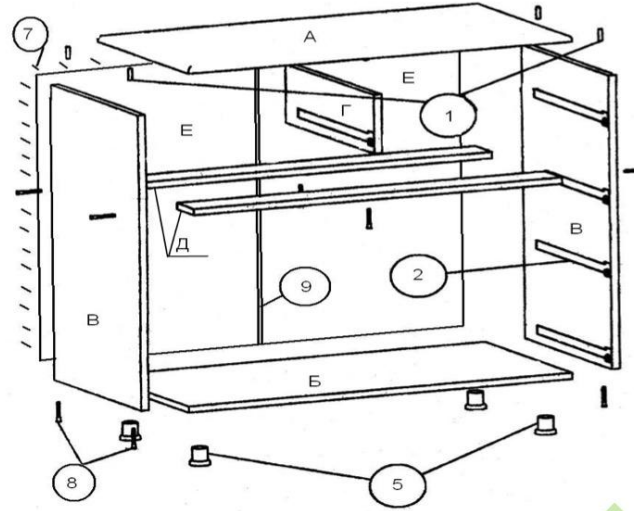


Інструкція по збірці виробу

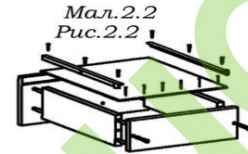
1. Встановити (поз.2) на (поз.В,Г) за допомогою шурупів (поз.3).
2. З'єднати (поз.В) з (поз.Б) за допомогою конфірматів (поз.8).
3. З'єднати (поз.Д) з (поз.В) за допомогою конфірматів (поз.8).
4. З'єднати (поз.Г) з (поз.Д) за допомогою конфірматів (поз.8).
5. Встановити (поз.А) з (поз.В,Г) за допомогою цяхів (поз.1).
6. Прибрати (поз.Е) допоз. А,Б,В,Д) за допомогою цяхів (поз.7).
7. Встановити (поз.5) на (поз.Б) за допомогою шурупів (поз.3).
8. Зібрати та встановити ящики.

Инструкция по сборке изделия

1. Установить (поз.2) на (поз.В,Г) при помощи шурупов (поз.3).
2. Соединить (поз.В) с (поз.Б) при помощи конфирматов (поз.8).
3. Соединить (поз.Д) с (поз.В) при помощи конфирматов (поз.8).
4. Соединить (поз.Г) с (поз.Д) при помощи конфирматов (поз.8).
5. Установить (поз.А) и (поз.В,Г) при помощи цяхов (поз.1).
6. Прибрать (поз.Е) к (поз.А,Б,В,Д) при помощи гвоздей (поз.7).
7. Установить (поз.5) на (поз.Б) при помощи шурупов (поз.3).
8. Собрать и установить ящики.



К-3+2 МДФ



Список фурнитуры

№	наименование	кол-во
1	цяхант	26
2	направляющие	5
3	шурп 3,5x16	76
4	шурп 3,0x15	20
5	ножка	4
6	ручка	8
7	гвозди	-
8	конфирмат	26
9	профиль сеч.700мм	1
10	шайба под винт	16
11	уголок пласт.	10

Список фурнитуры

№	Наименования	кількість
1	цяхант	26
2	направляючі	5
3	шурп 3,5x16	76
4	шурп 3,0x15	20
5	ножка	4
6	ручка	8
7	цяхи	-
8	конфірма́т	26
9	профіль з'єдн.700мм	1
10	шайба під гвинт	16
11	кутак пласт.	10

Перелік частин та їх розміри

поз.	Найменування	кількість
А	крышка	800x430=1
Б	дно	800x410=1
В	боковина	794x410=2
Г	перегородка	150x410=1
Д	планка	768x80=2
Е	з.с. ДВП	820x396=2

Перечень частей и их размеры

поз.	наименование	кол-во
А	крышка	800x430=1
Б	дно	800x410=1
В	боковина	794x410=2
Г	перегородка	150x410=1
Д	планка	768x80=2
Е	з.с. ДВП	820x396=2

Ящик	
Наименования	кількість
боковина ящика	384x100=4
боковина ящика	384x132=6
з.с. ящика	742x132=3
з.с. ящика	350x100=2
фасад	198x796=3
фасад	158x396=2
дно ящика	740x405=3
дно ящика	350x405=2

Ящик	
Наименования	кількість
бок ящика	384x100=4
бок ящика	384x132=6
з.с. ящика	742x132=3
з.с. ящика	350x100=2
фасад	198x796=3
фасад	158x396=2
дно ящика	740x405=3
дно ящика	350x405=2

Збірка ящика

1. У фасад встановити цяханти за допомогою молотка та клею.
2. Приднати боковини ящика до фасаду за допомогою клею.
3. Приднати задню стінку ящика до боковин за допомогою конфірматів.
4. Дно ящика прибрати до боковини ящика та задньої стінки ящика за допомогою цяхів, витримавши діагональ (мал. 2.1).
5. Встановити направляючі на висувний ящик за допомогою шурупів.
6. Встановити на фасад ручки за допомогою цяхів.
7. При монтажі задніх стінок та дощеч висувних ящиків потрібно витримати однакову діагональ (А-В), як показано на мал.2.1.

Сборка ящика

1. В фасад установить цяханты при помощи молотка и клея.
2. Приосновить боковины ящика к фасаду при помощи клея.
3. Приосновить заднюю стенку к боковинам при помощи конфирматов.
4. Дно ящика прибрати к боковинам и задней стенке при помощи гвоздей, выдержав диагональ (рис. 2.1).
5. Установить направляющие на выдвижной ящик при помощи шурупов.
6. Установить на фасад ручки при помощи цяхов.
7. При монтаже задних стенок и дощеч выдвижных ящиков нужно выдержать одинаковую диагональ (А-В), как показано на рис.2.1.

Изготовитель имеет право на конструктивные изменения

ГАРАНТИЙНЫЙ ТАЛОН

Изготовитель гарантирует соответствие ГОСТа 16371-93 условиям гарантии

Претензии принимаются конечным продавцом (поставщиком).

Гарантийные работы производятся только при предъявлении гарантийного талона.

Гарантийный срок эксплуатации изделия для детских и общественных помещений - 18 месяцев, бытовых - 24 месяца от даты продажи.

Производитель ООО "Ровер-Ресурс"
Украина, 69124 г.Запорожье
ул. Испытателей 5

Дата продажи ".....".....20...г.