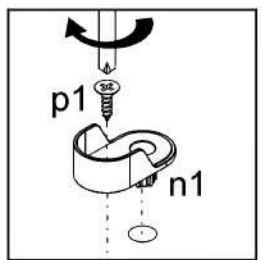
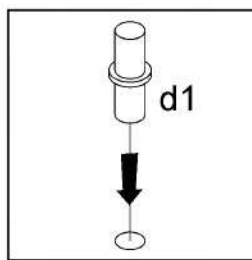
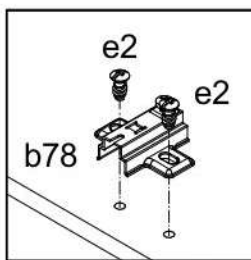
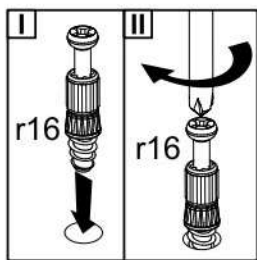
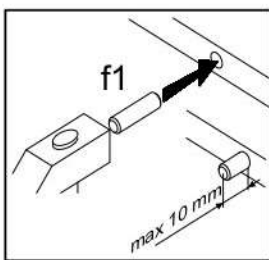
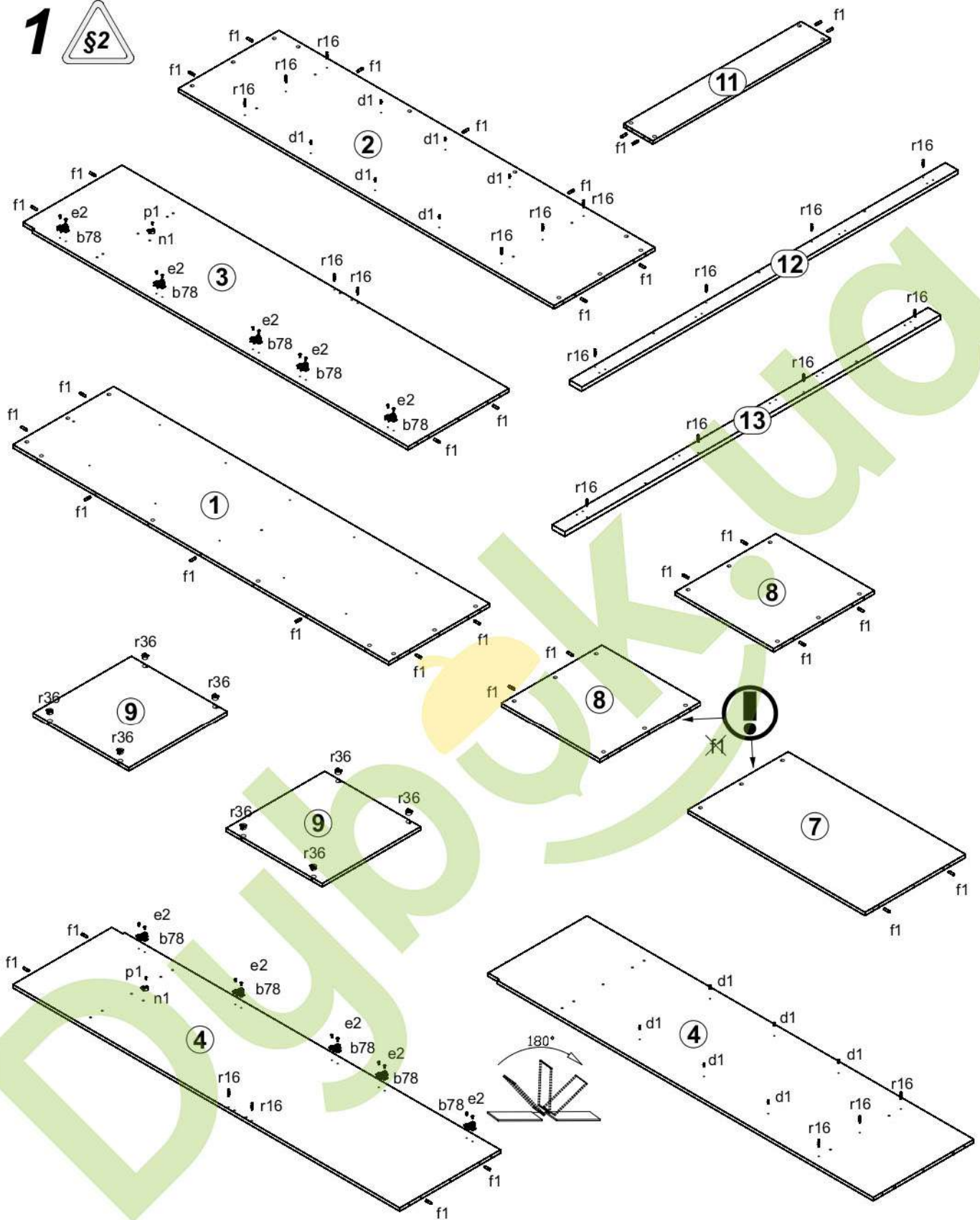


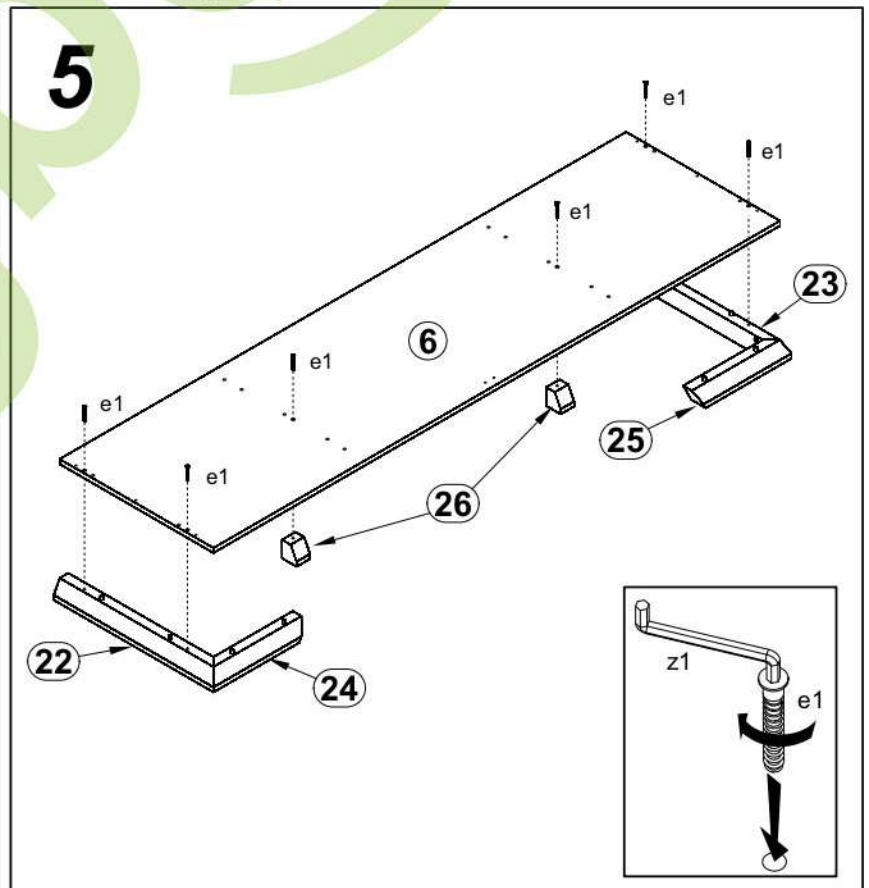
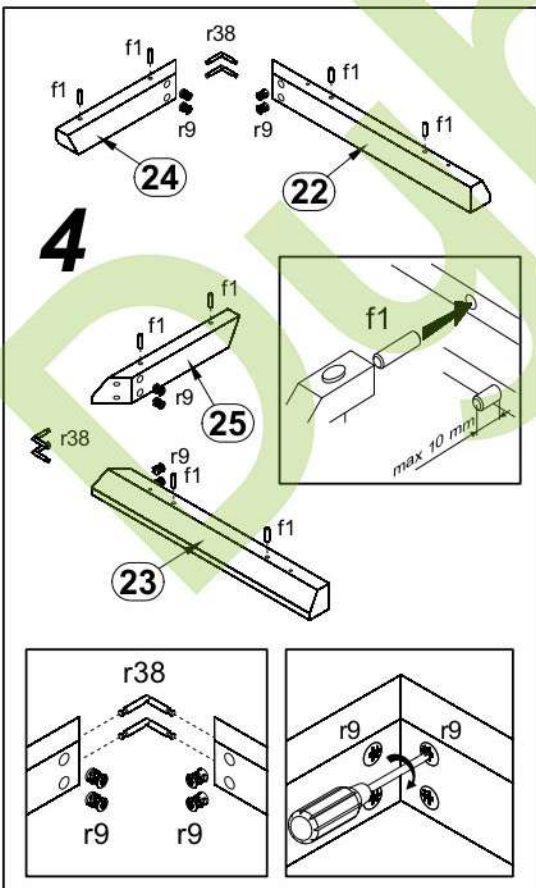
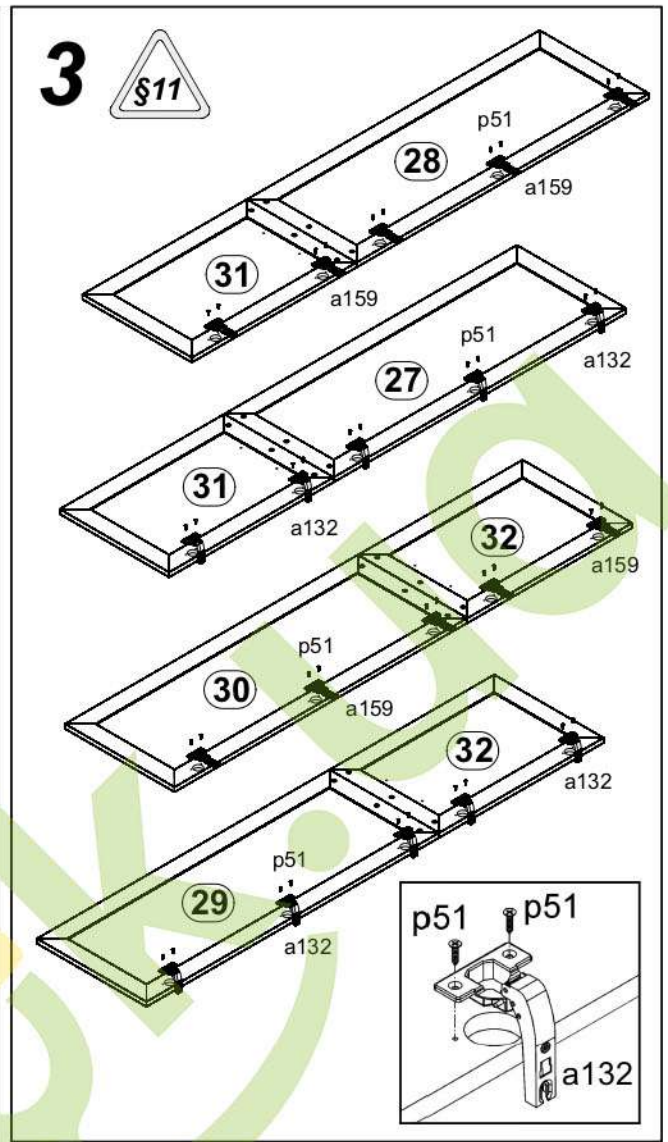
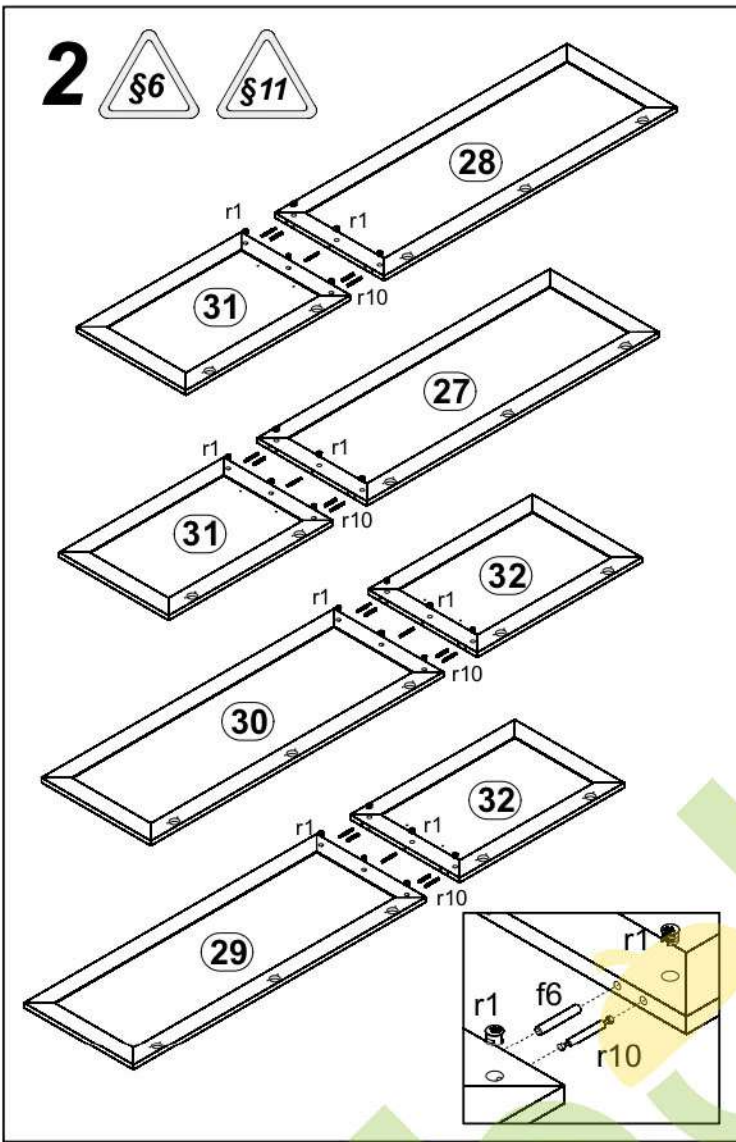
A	B	C	D	A	B	C	D	A	B	C	D			
1	MS1-136	2053	550	1/8	12	MS1-5538	2053	68	1/8	23	MS1-5542	595,5	60	8/8
2	MS1-123	2053	550	1/8	13	MS1-5540	2053	68	1/8	24	MS1-506	350	60	8/8
3	MS1-124	2113	550	2/8	14	LH-2112	2112	14	1/8	25	MS1-507	350	60	8/8
4	MS1-137	2113	550	2/8	15	MS1-920	2140	492	2/8	26	MS1-549	50	60	8/8
5	MS1-223	2158	596	3/8	16	MS1-914	2140	558	2/8	27	MS1-013	1310	490	5/8
6	MS1-224	2113	574	3/8	17	DR-964	964		2/8	28	MS1-019	1310	490	5/8
7	MS1-315	969	549	2/8	18	DR-533	533		2/8	29	MS1-014	1310	490	6/8
8	MS1-311	538	549	4/8	19	MS1-5536	595	60	8/8	30	MS1-015	1310	490	6/8
9	MS1-314	538	524	4/8	20	MS1-5582	2157	60	8/8	31	MS1-011	737	490	7/8
10	MS1-312	538	524	4/8	21	MS1-5537	595	60	8/8	32	MS1-012	737	490	7/8
11	MS1-412	969	160	1/8	22	MS1-5541	595,5	60	8/8					



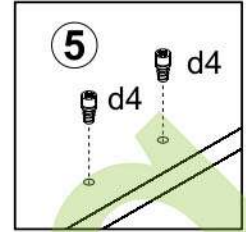
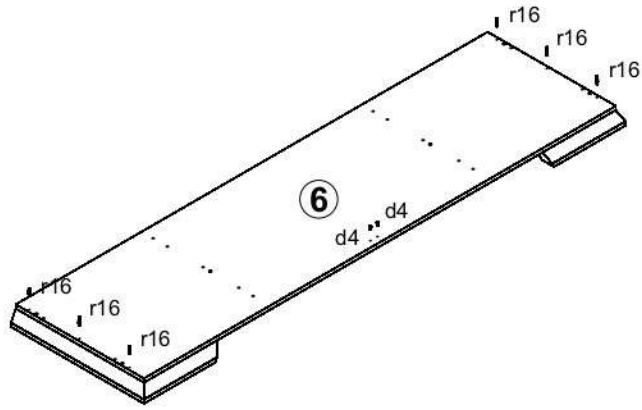
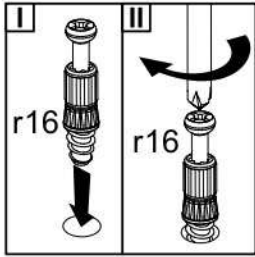
10x a132	6x a133	10x a159	10x b43	10x b78	4x c801	24x d1	2x d4	31x e1
40x e2	45x f1	10x f6	8x k1	180x l1	6x n1	1x n26/l	10x n900	6x p1
20x p5	1x p38	8x p39	40x p51	63x r1	16x r9	15x r10	33x r16	8x r36
8x r37	8x r38	49x s2	4x s100	4x s100	1x z1	1x z1		

1

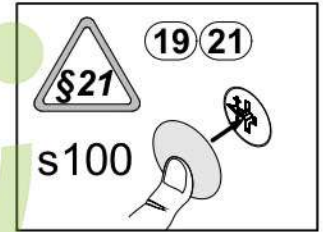
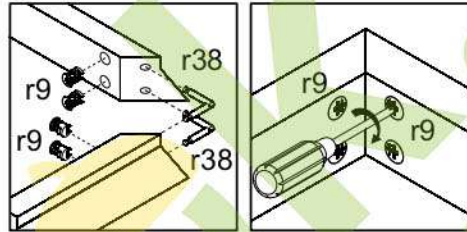
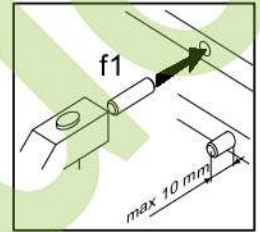
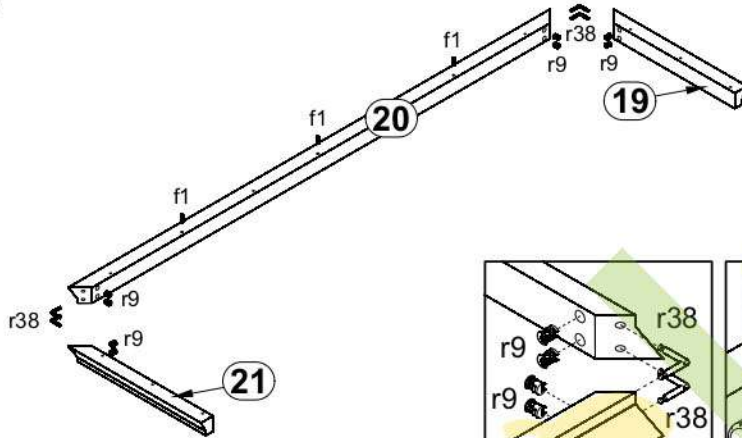




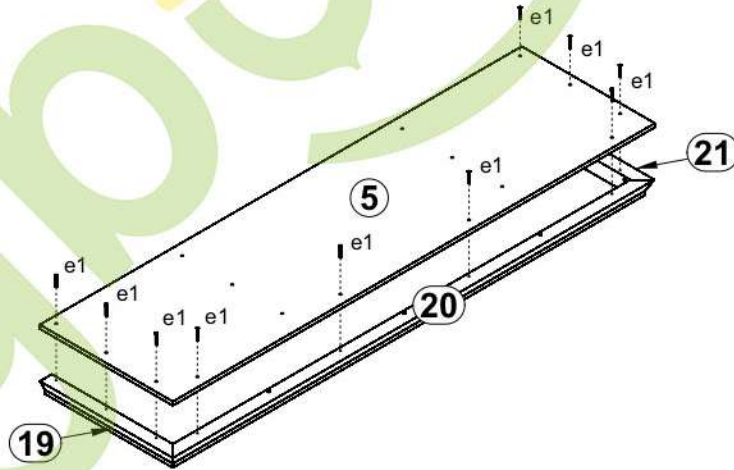
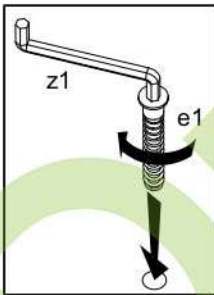
6



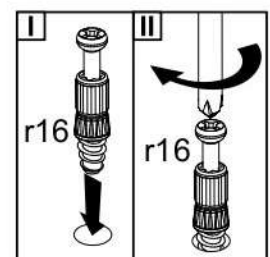
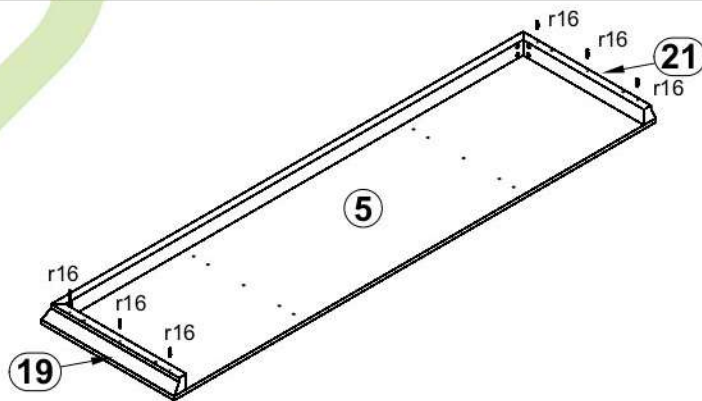
7

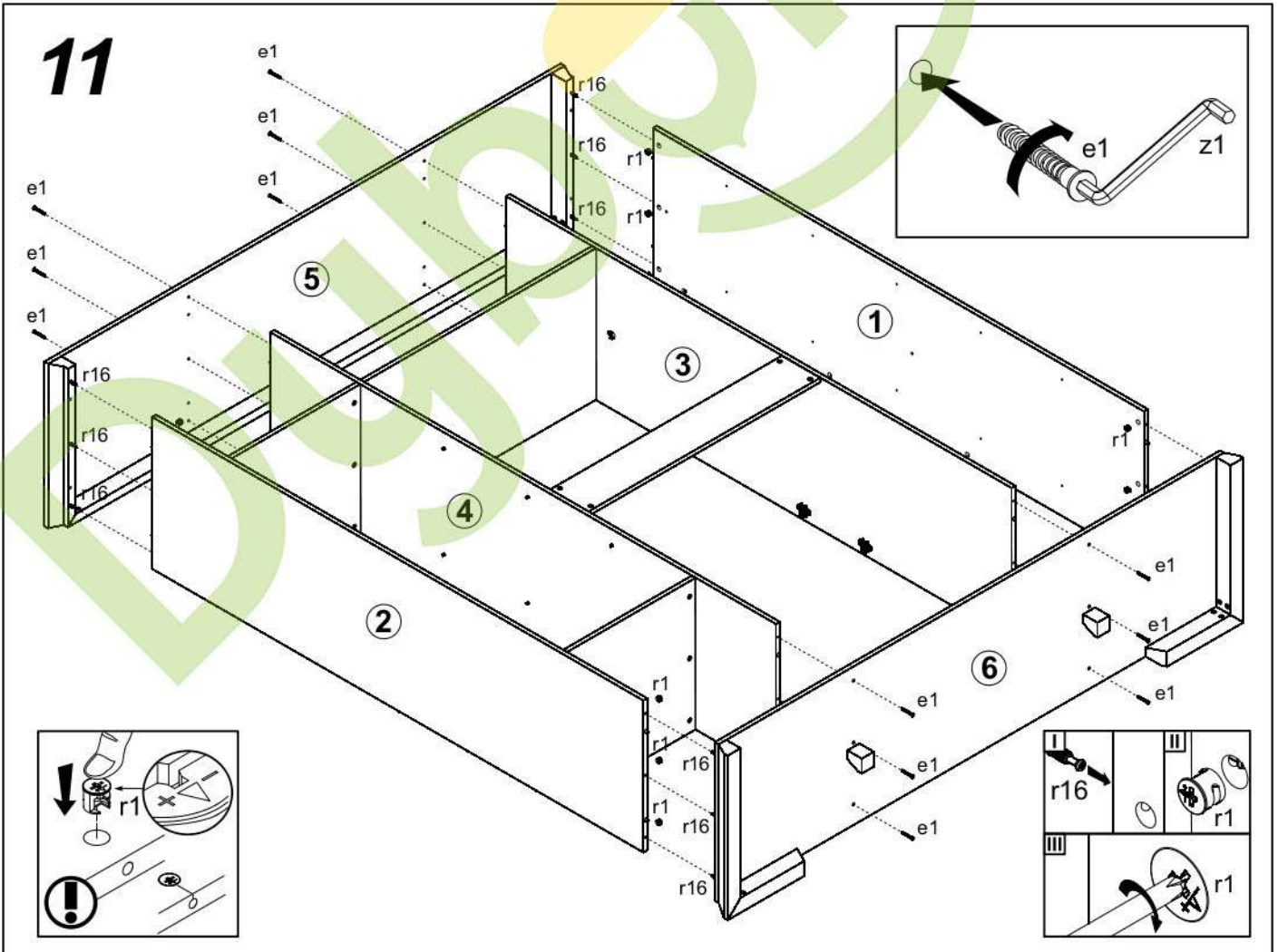
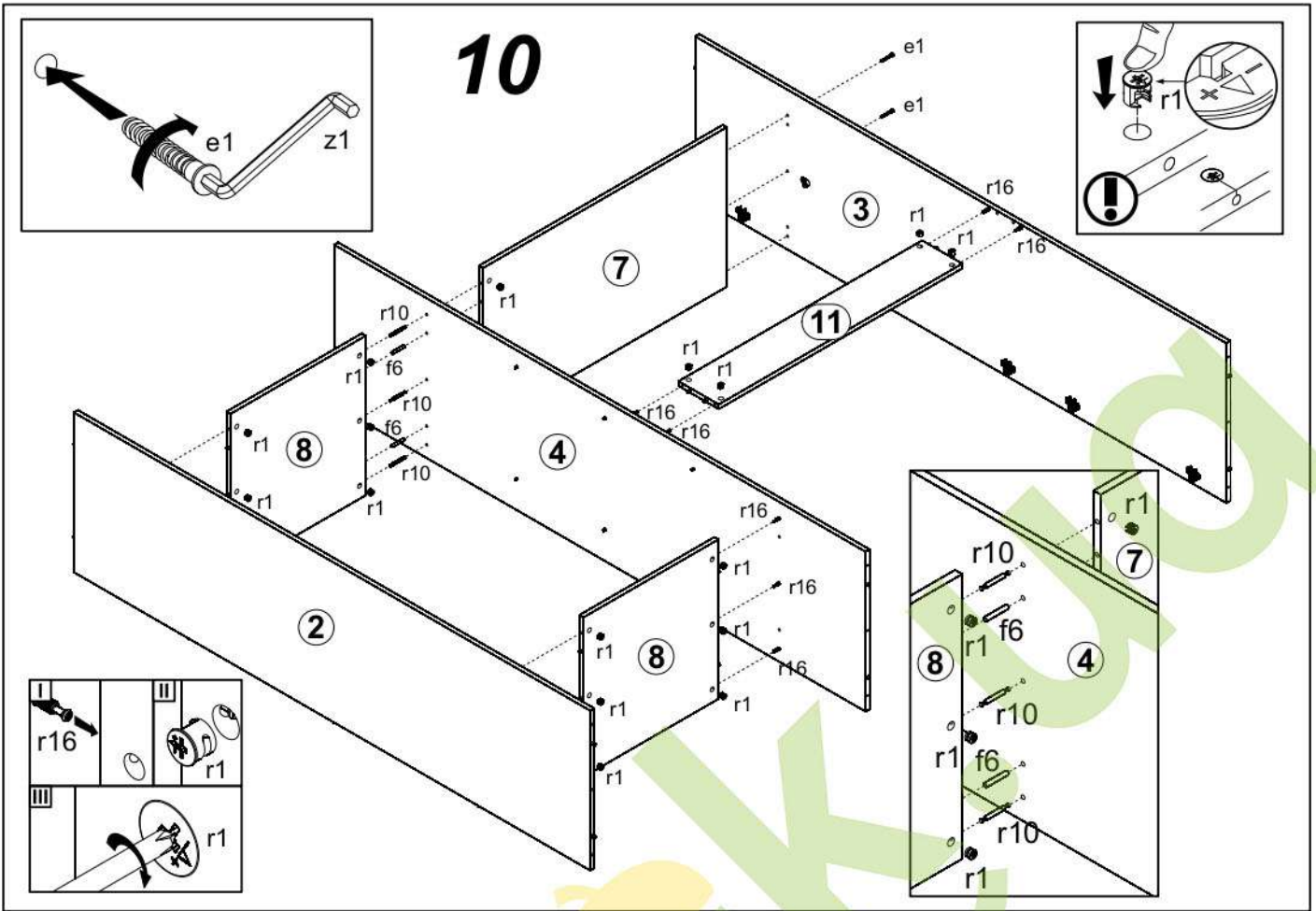


8

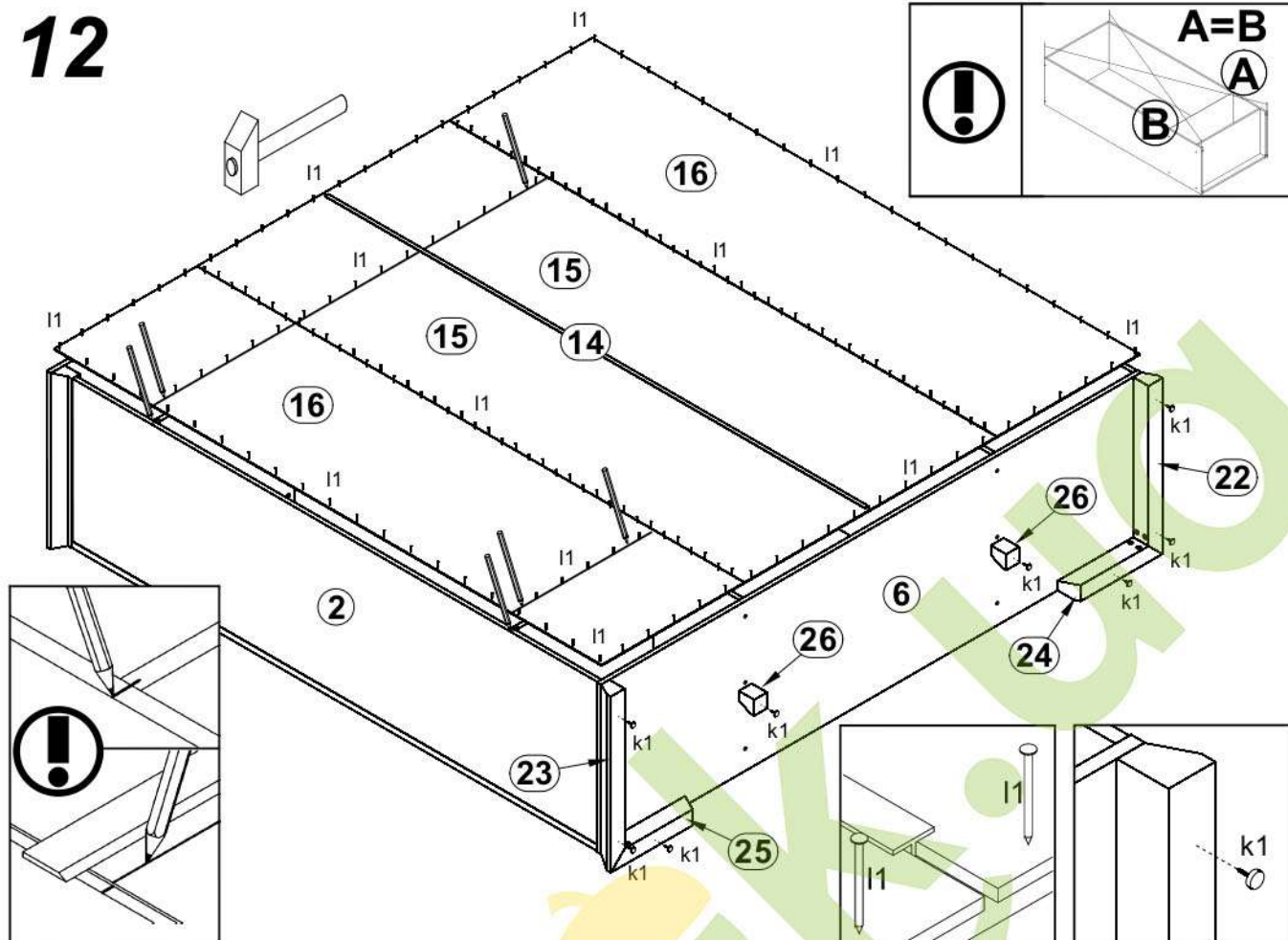
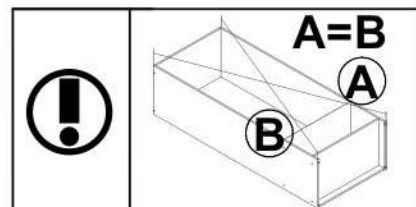


9

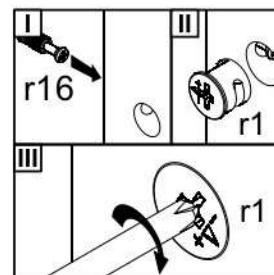
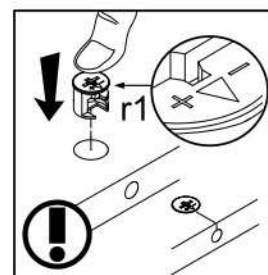
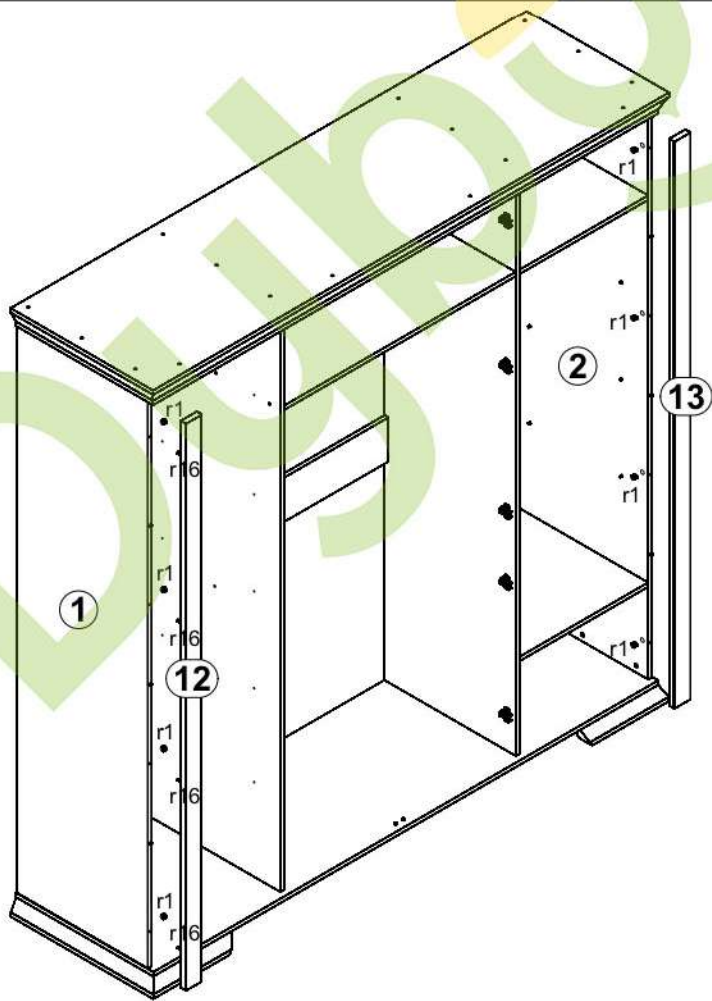




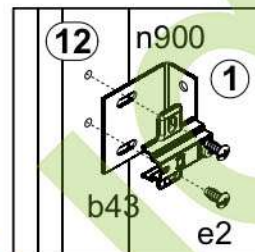
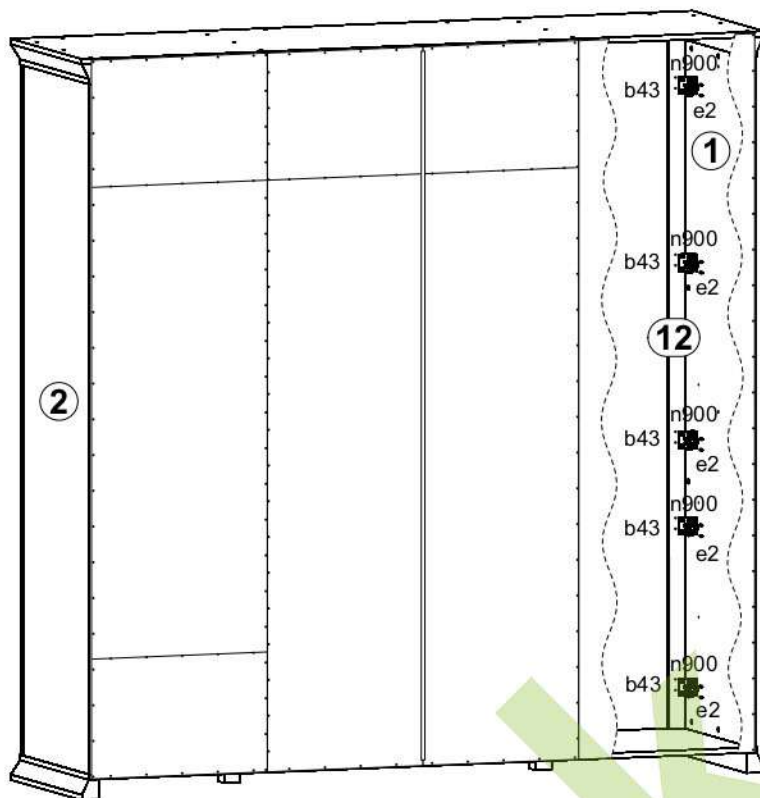
12



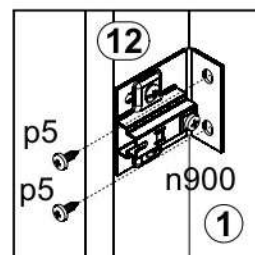
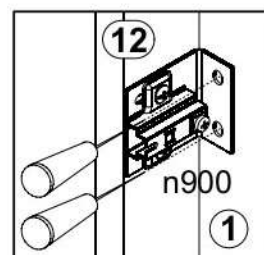
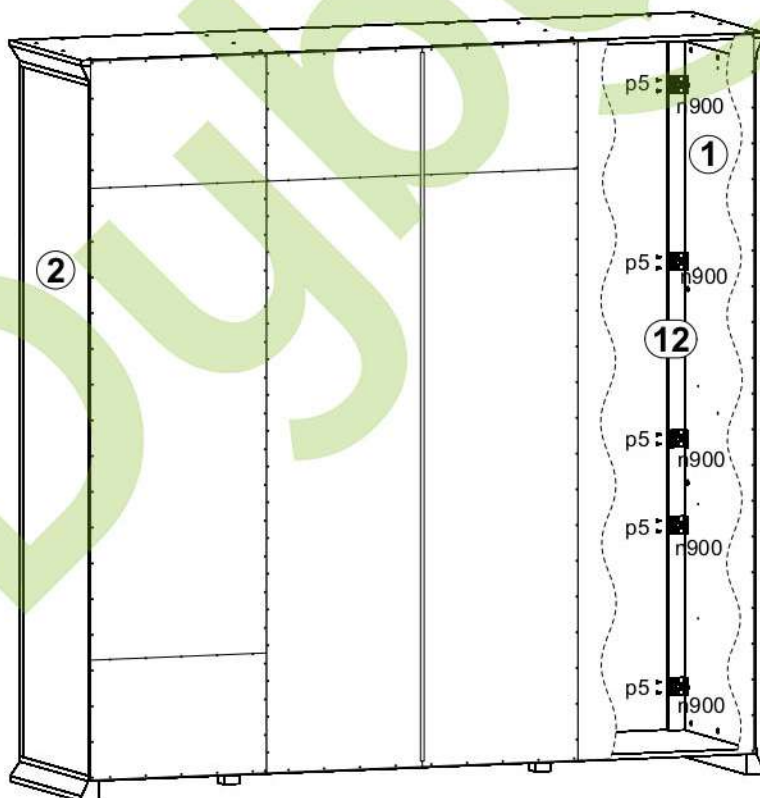
13



14



15



16

