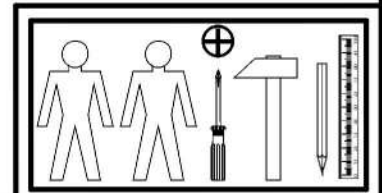
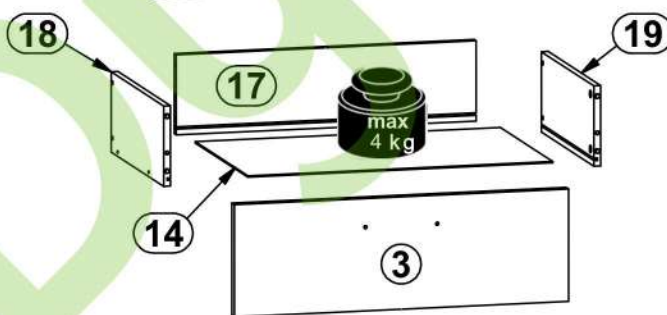
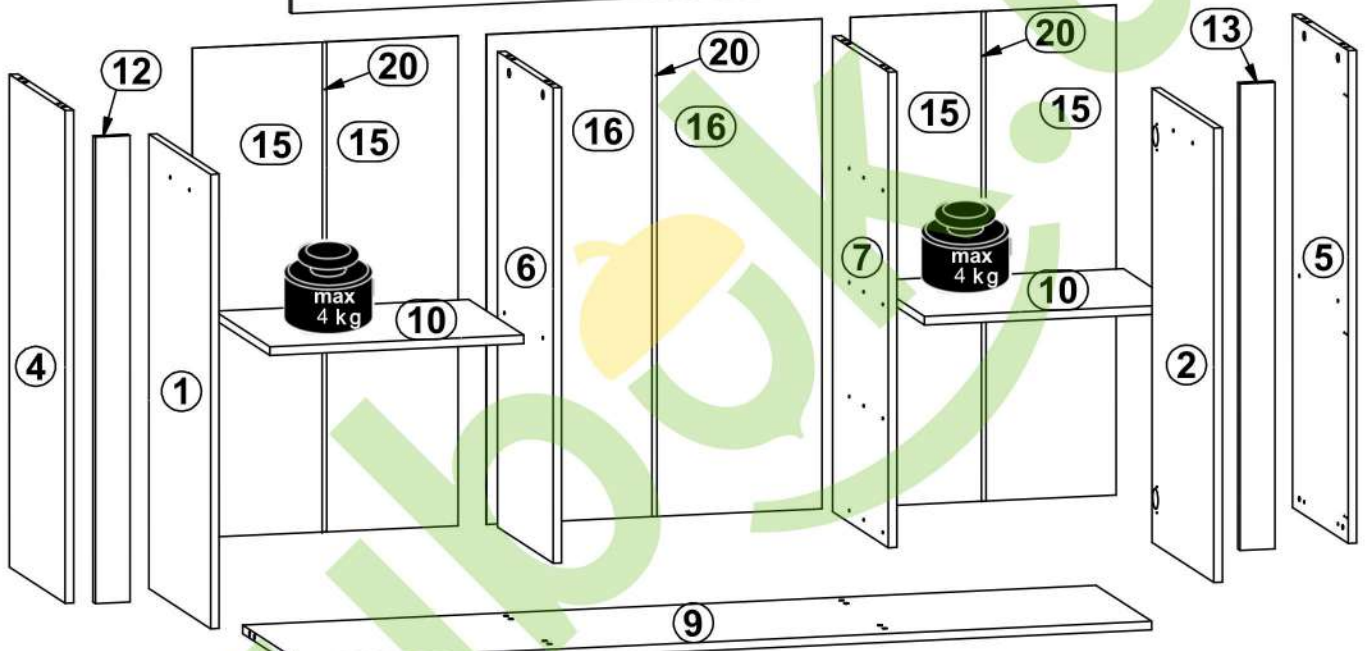
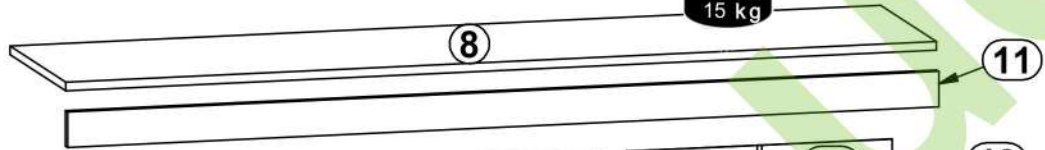
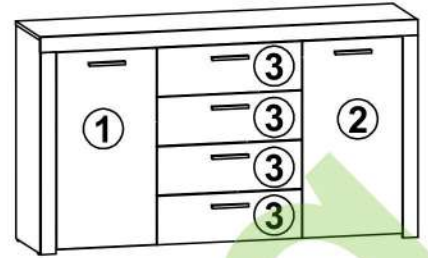
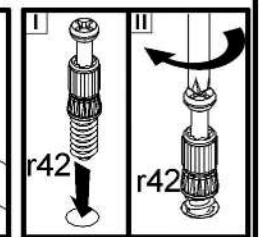
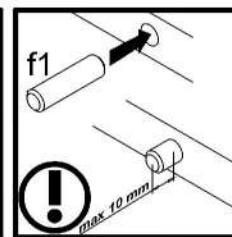
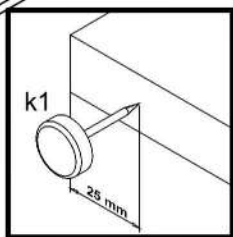
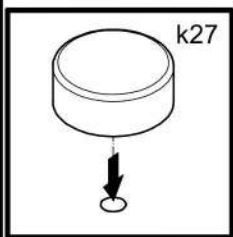
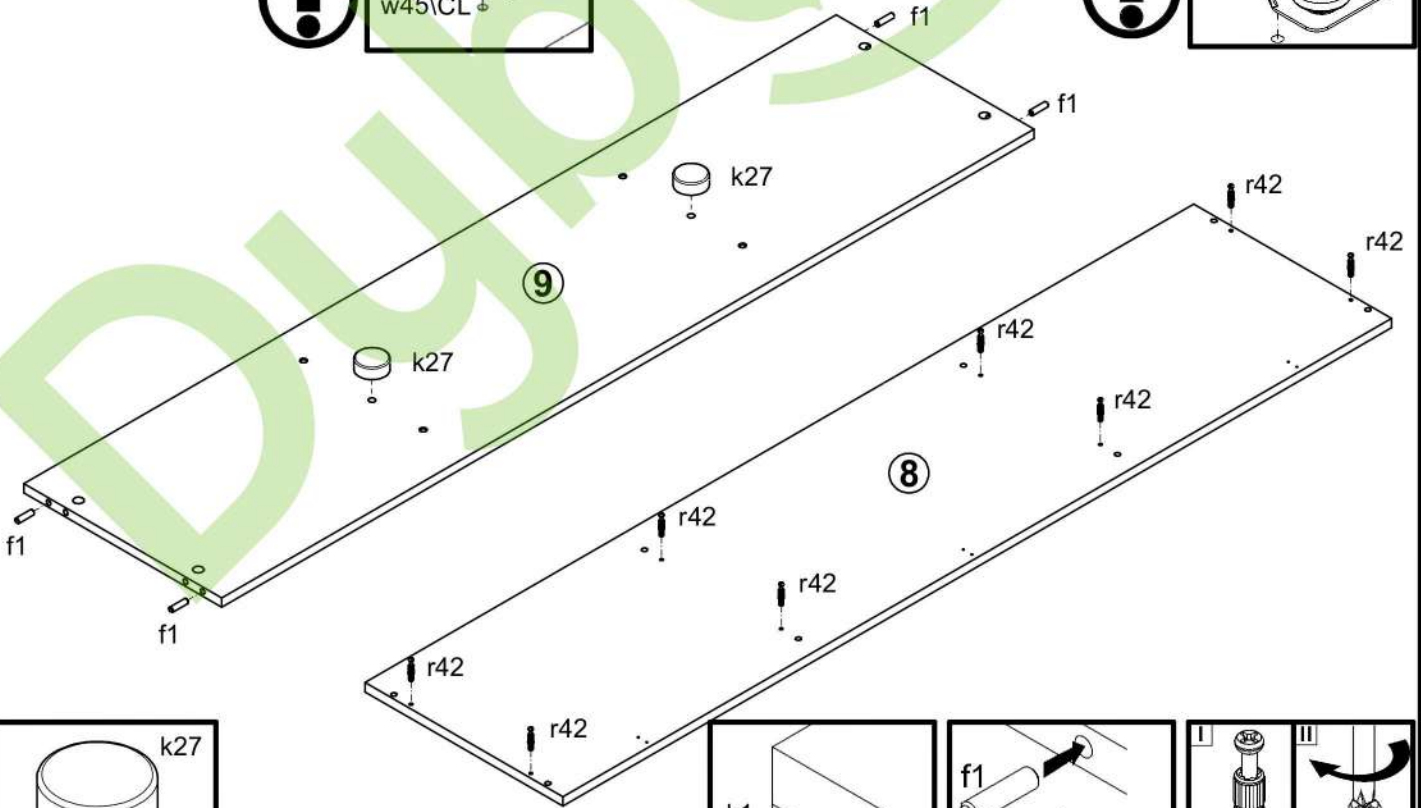
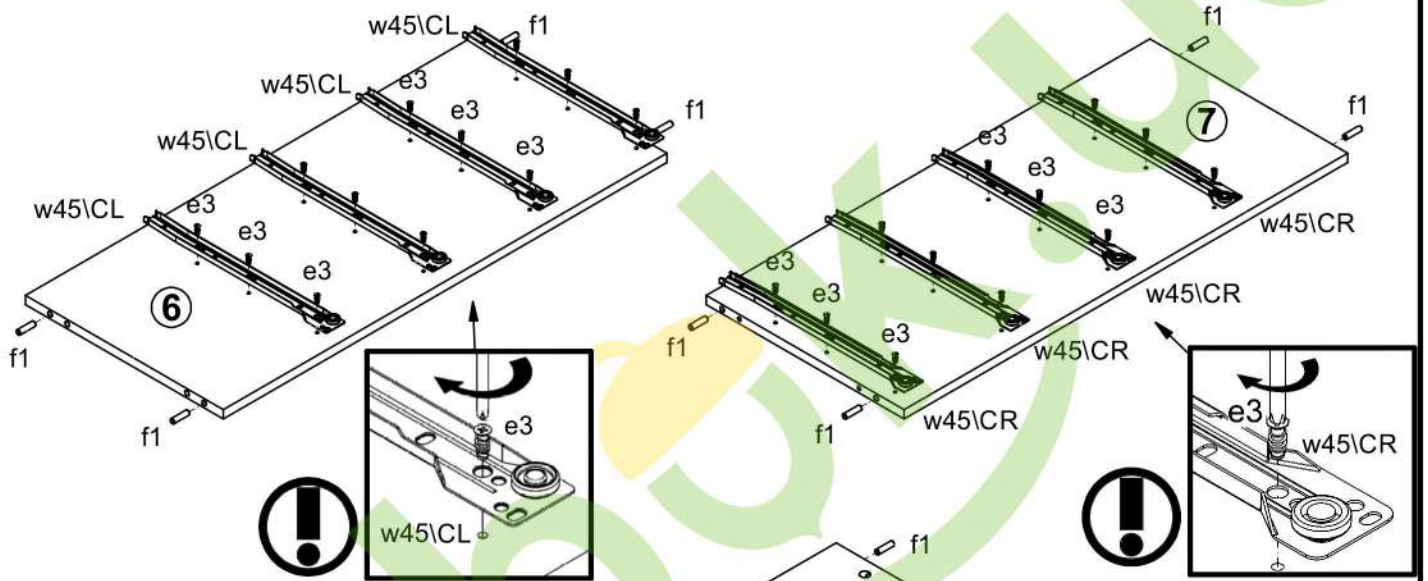
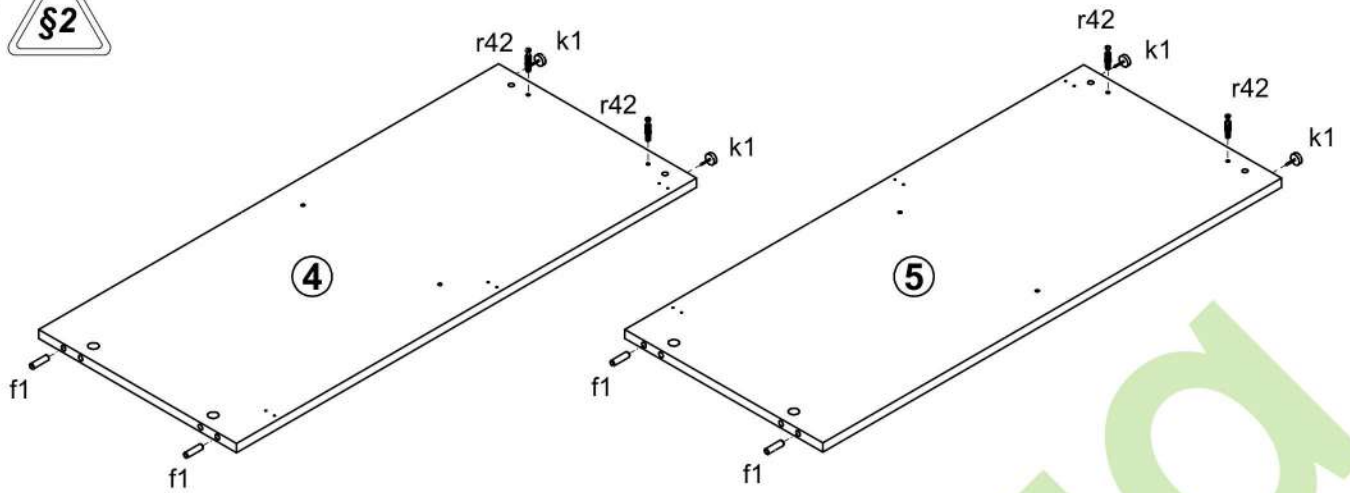


A	B	C	D	A	B	C	D		
1	S382-00015	793	410	4/4	11	S382-55023	1551	62	3/4
2	S382-00016	793	410	4/4	12	S382-55024	815	62	3/4
3	S382-00017	595	196	4/4	13	S382-55025	815	62	3/4
4	S382-11029	860	370	1/4	14	S382-99009	534	348	2/4
5	S382-11030	860	370	1/4	15	S382-99505	856	236	1/4
6	S382-11031	860	370	1/4	16	S382-99506	856	298	1/4
7	S382-11032	860	370	1/4	17	ZP-5517	524	140	1/4
8	S382-22008	1550	370	2/4	18	BP-511	350	140	1/4
9	S382-33017	1517	370	2/4	19	BP-512	350	140	1/4
10	S382-33018	451	365	2/4	20	Lh-826	826	14	1/4

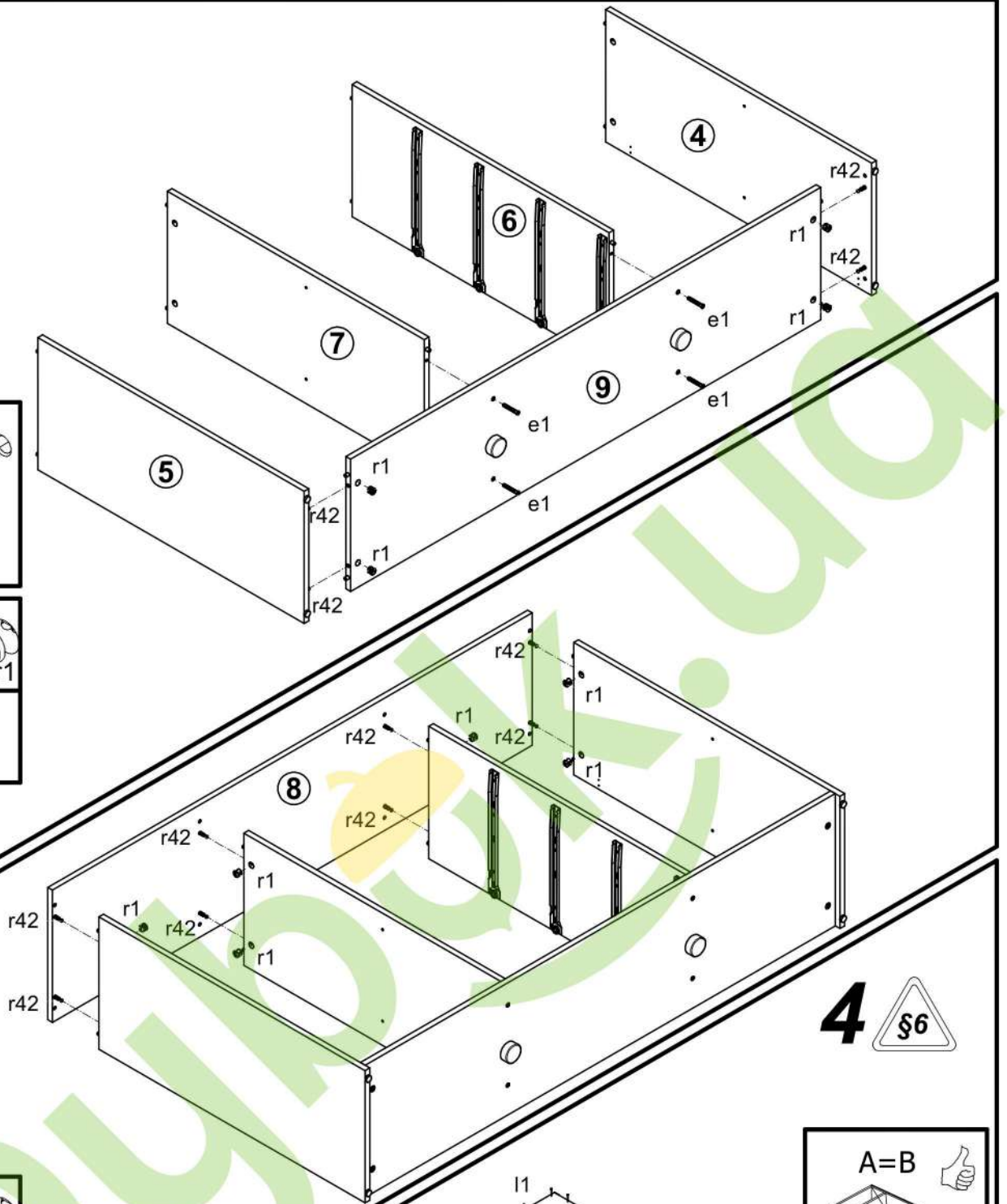
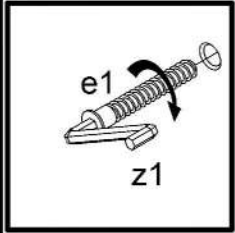


4x a132	4x b43	6x c328	8x d1	9x d37	4x e1	16x e19	8x e2	24x e3
20x f1	16x f25	8x f9	4x k1	2x k27	60x l1	8x p25	37x p38	8x p51
12x p87	28x r1	1x z1	28x r42	4x t19	4x w45\CL	4x w45\CR	4x w45\DL	4x w45\DR
2x s2	1x n26\1	10x n108	10x p55					

1 §2



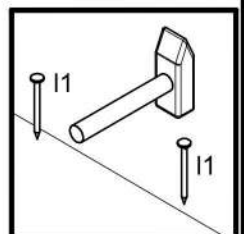
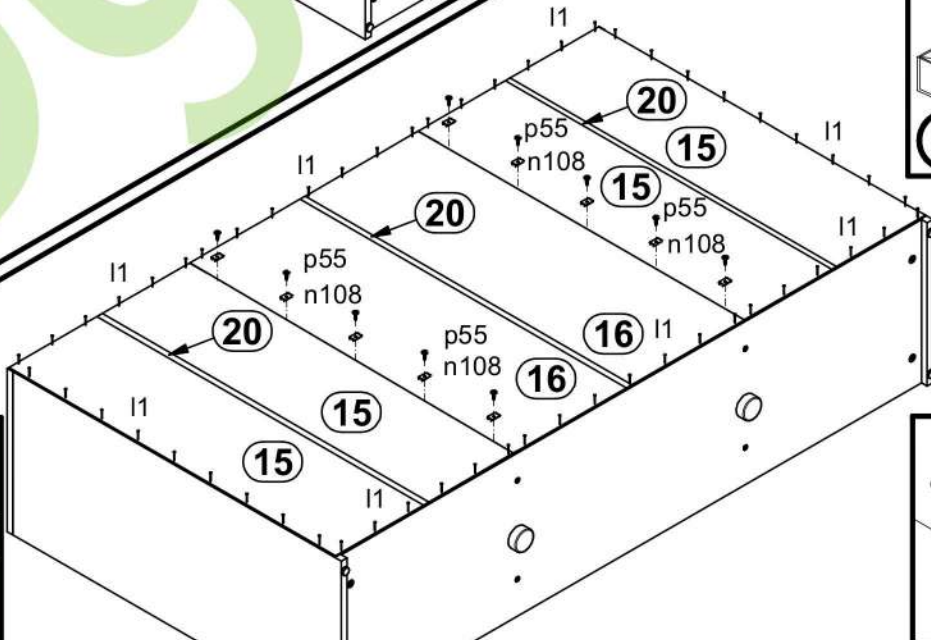
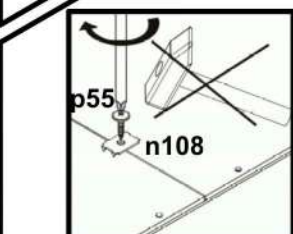
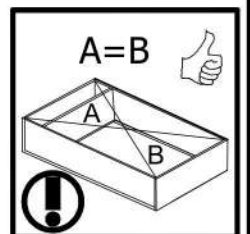
2



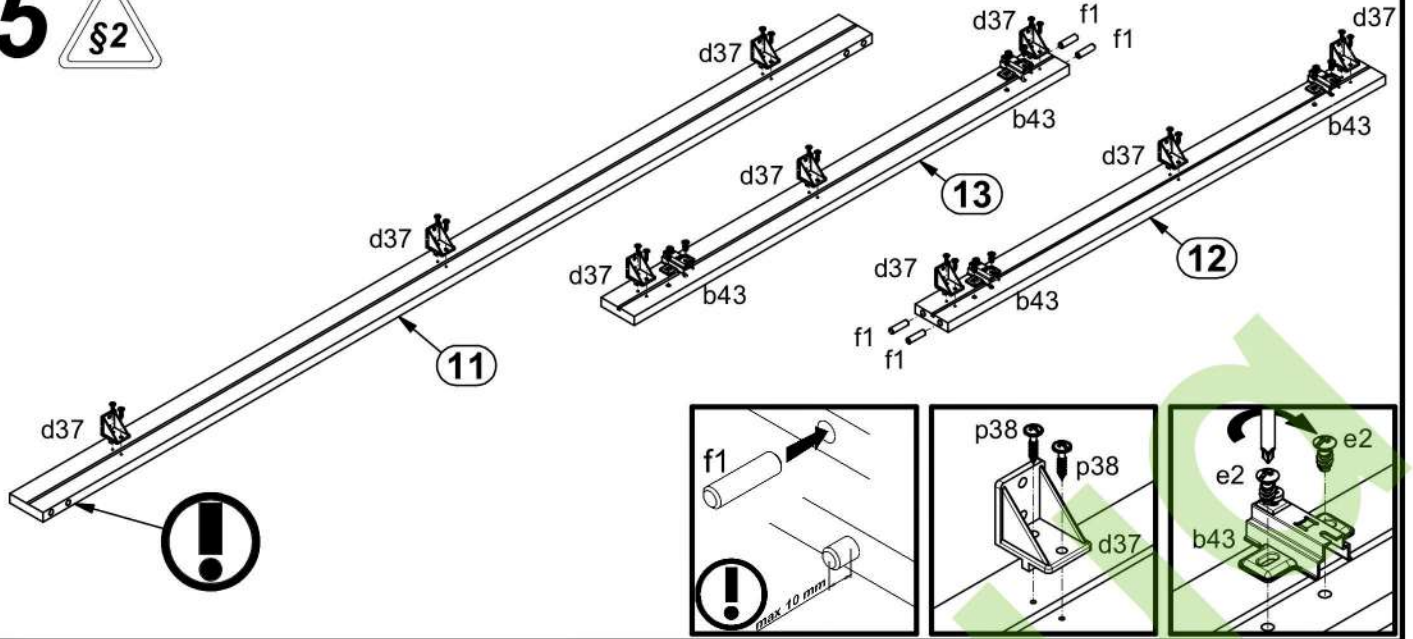
3



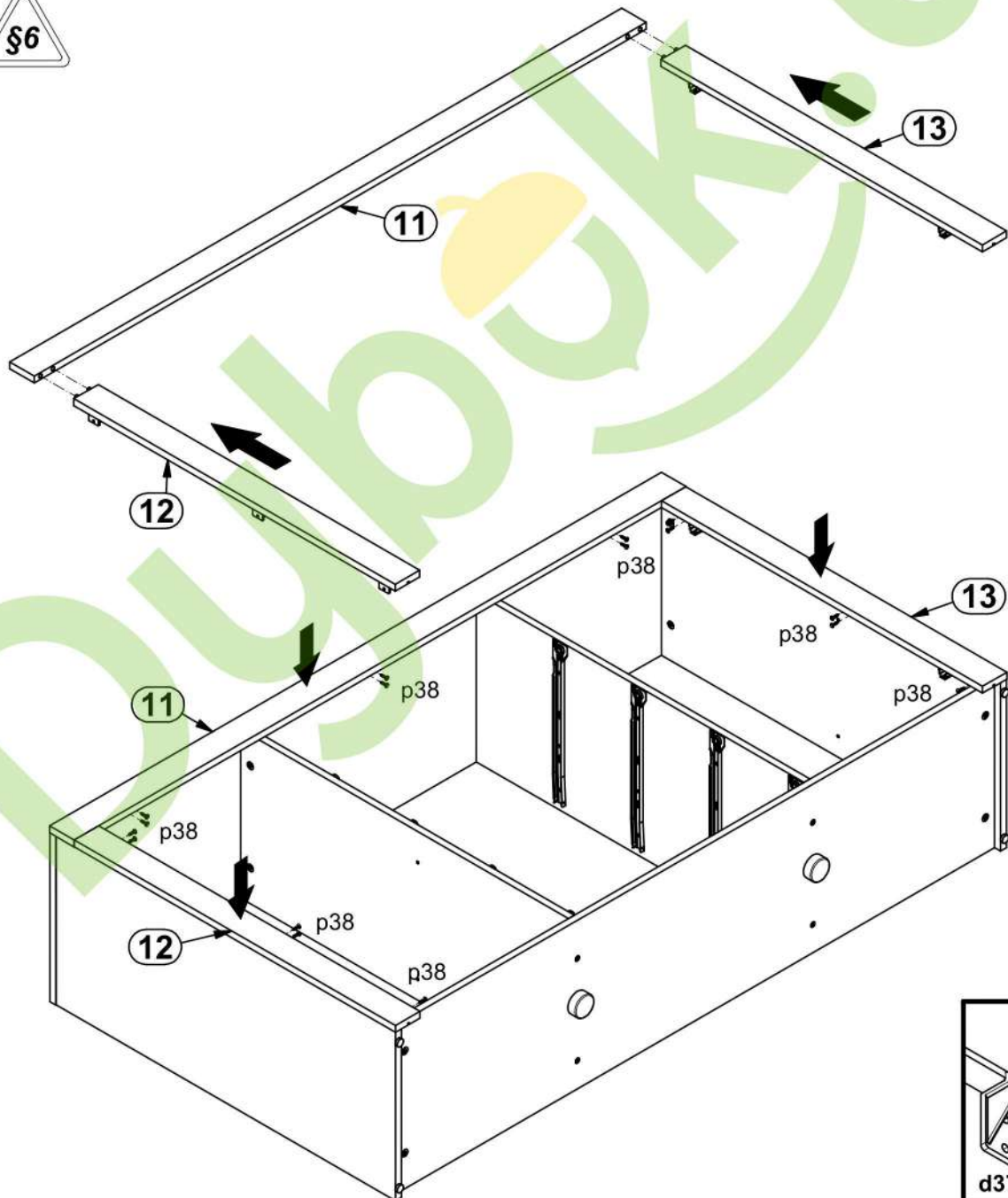
4



5



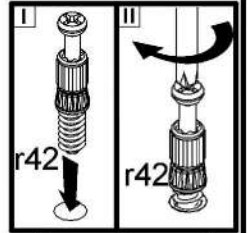
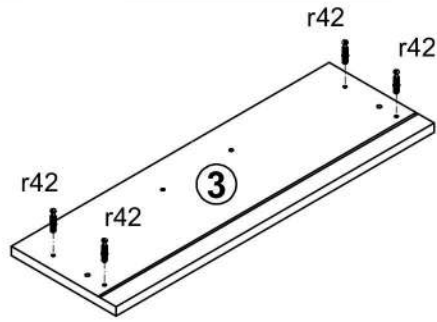
6



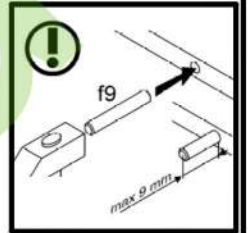
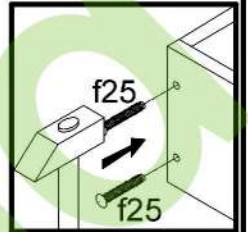
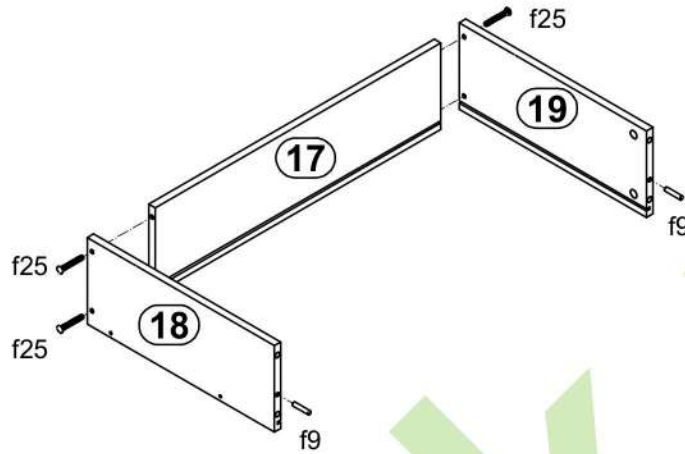
7



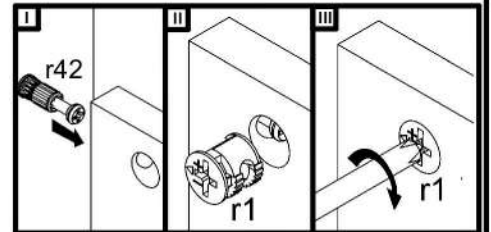
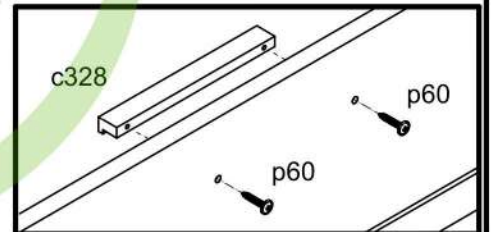
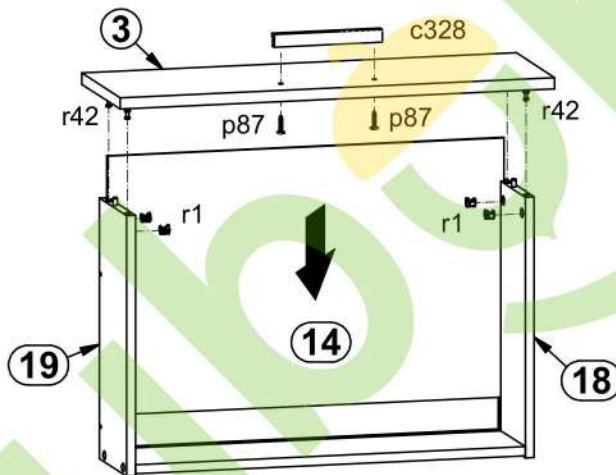
I



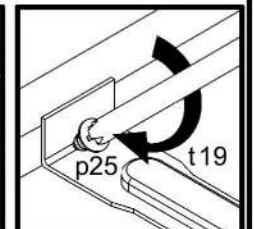
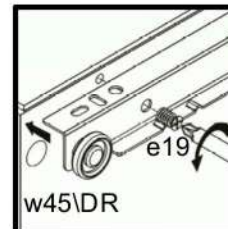
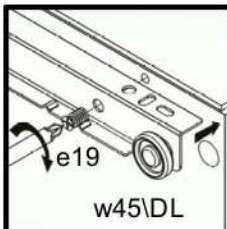
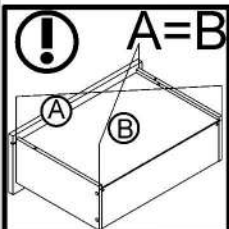
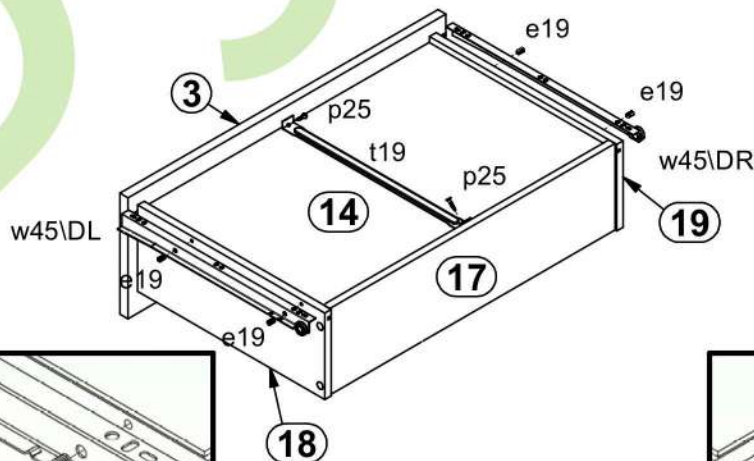
II



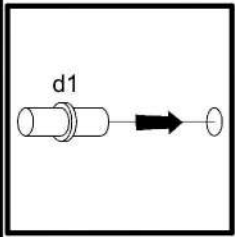
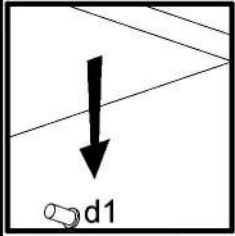
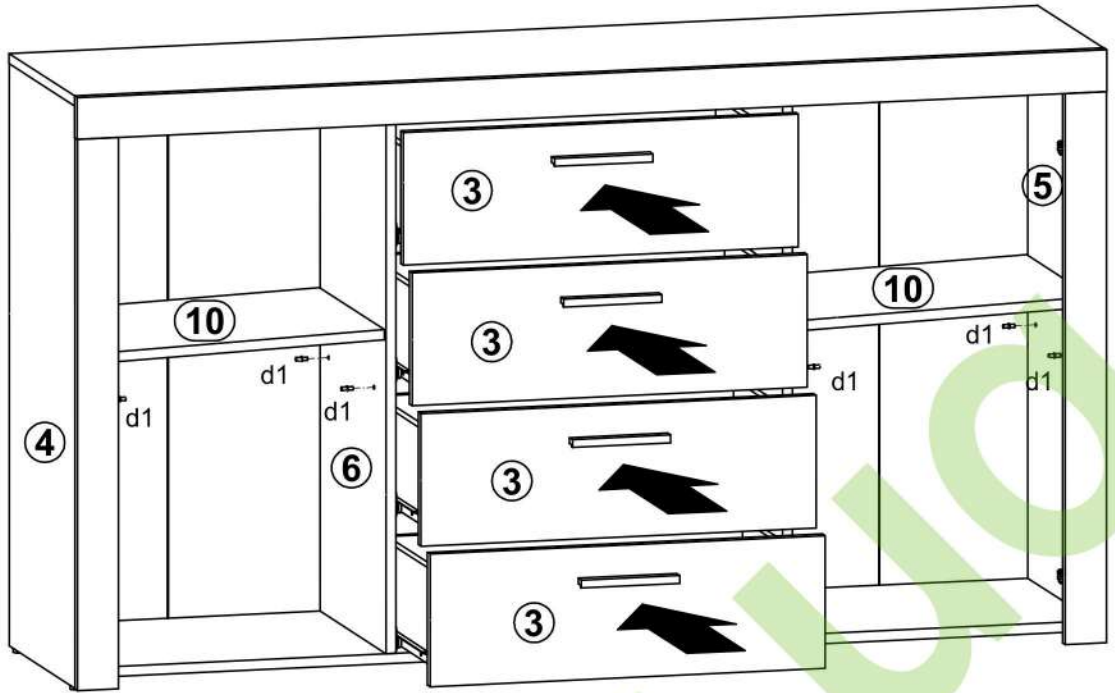
III



IV



8 §2



9 §6 §10

