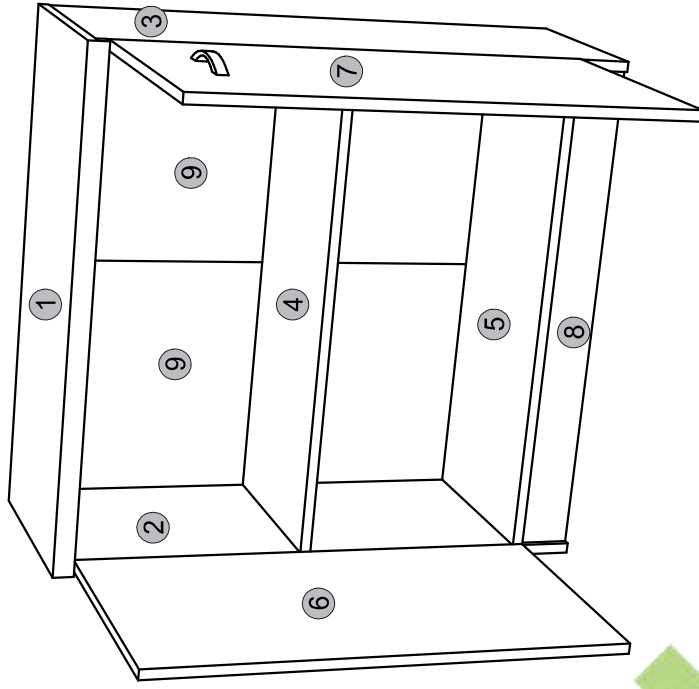
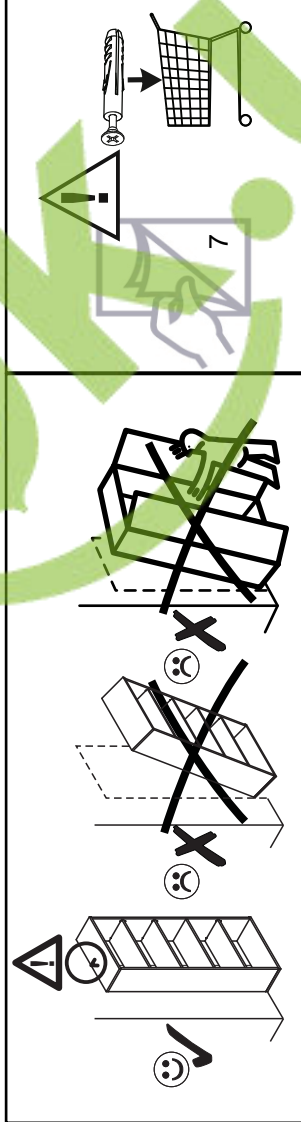
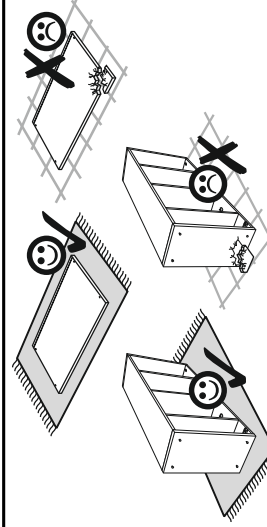
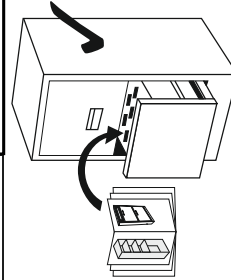
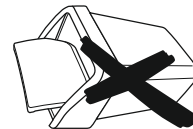
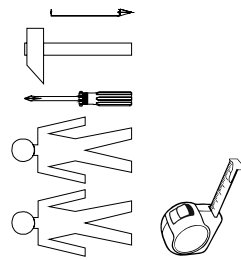
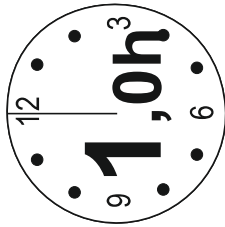
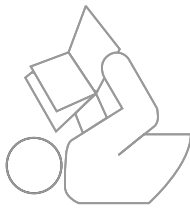
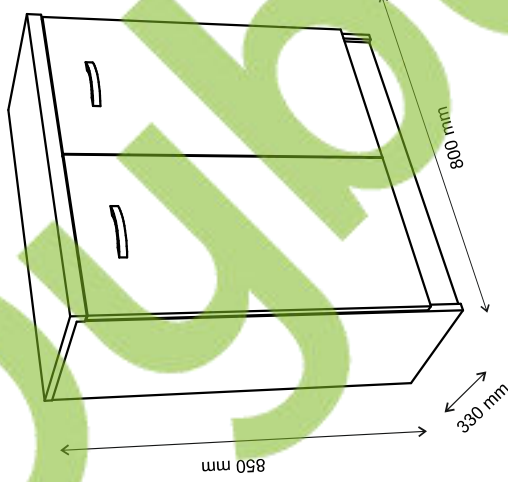


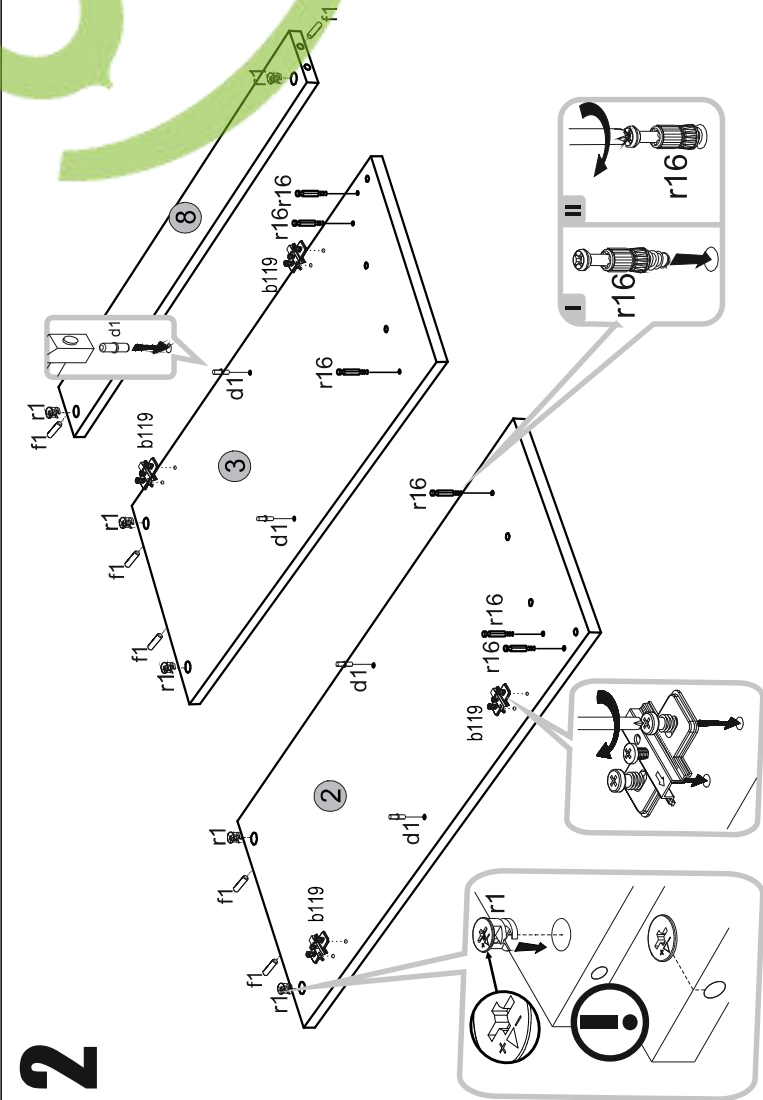
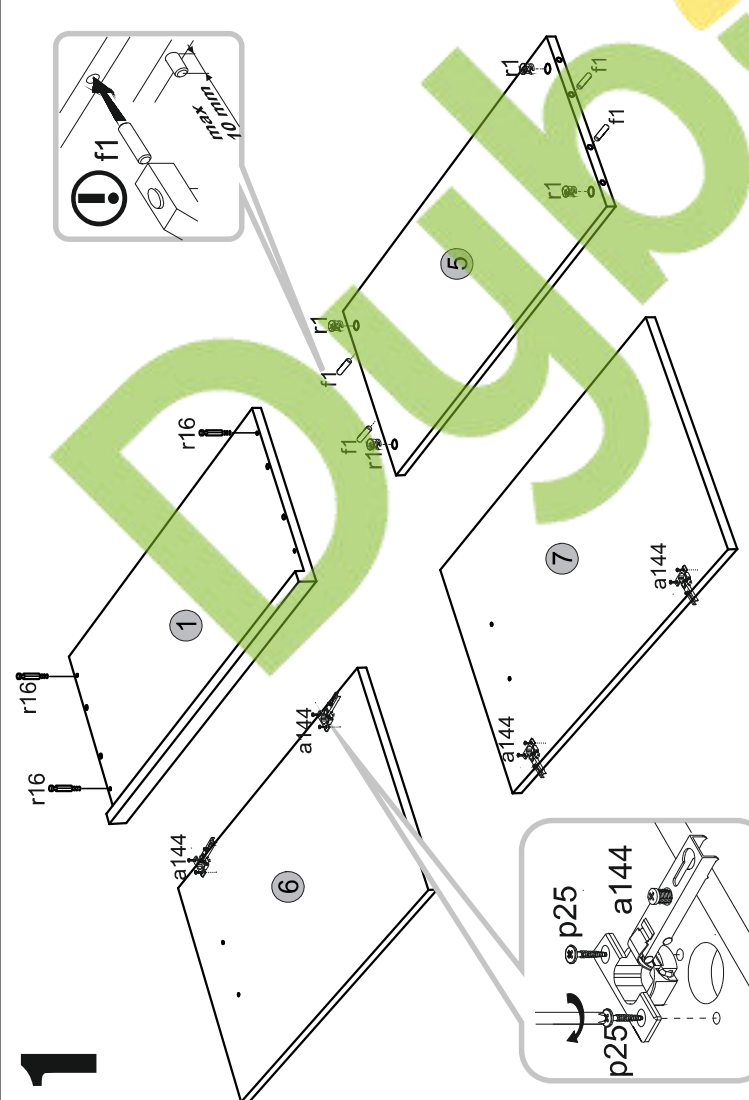
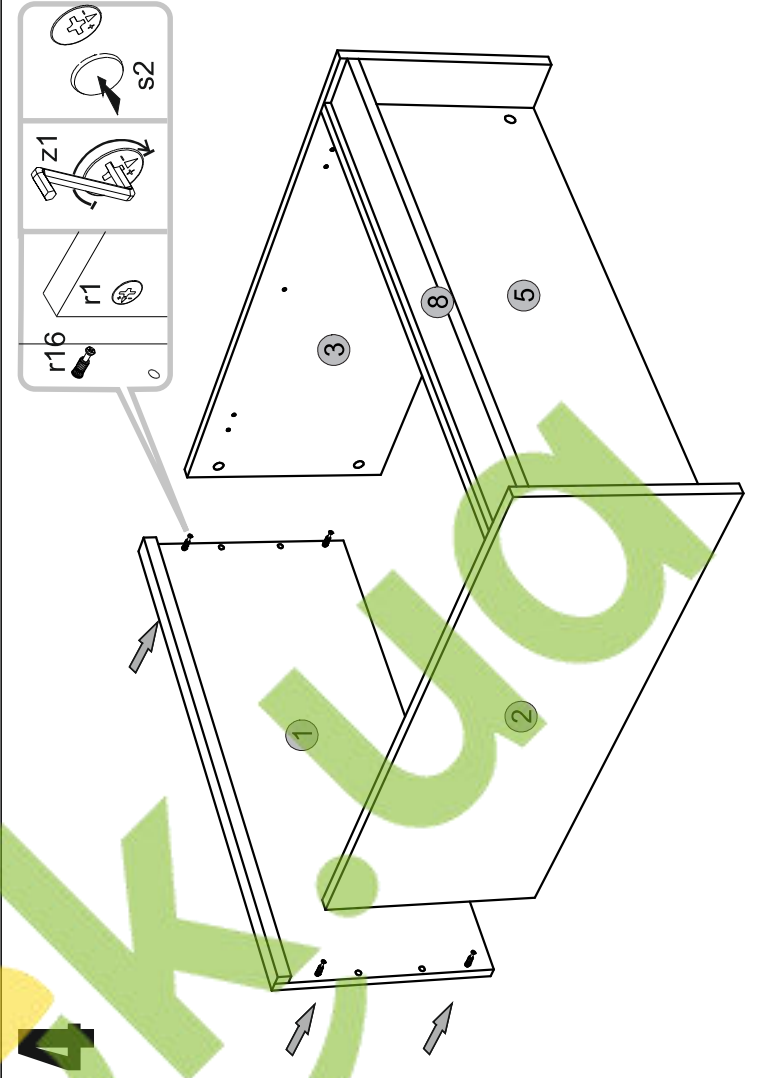
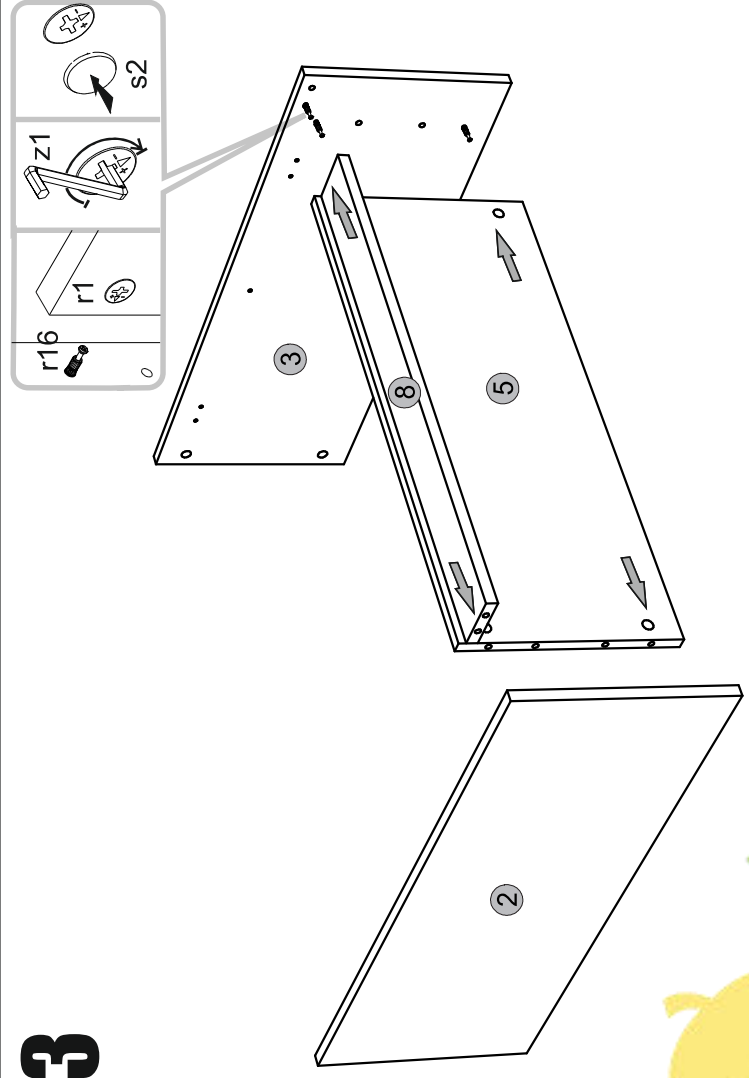
Instalation manual

TOP-MIX: KOM_2D_80



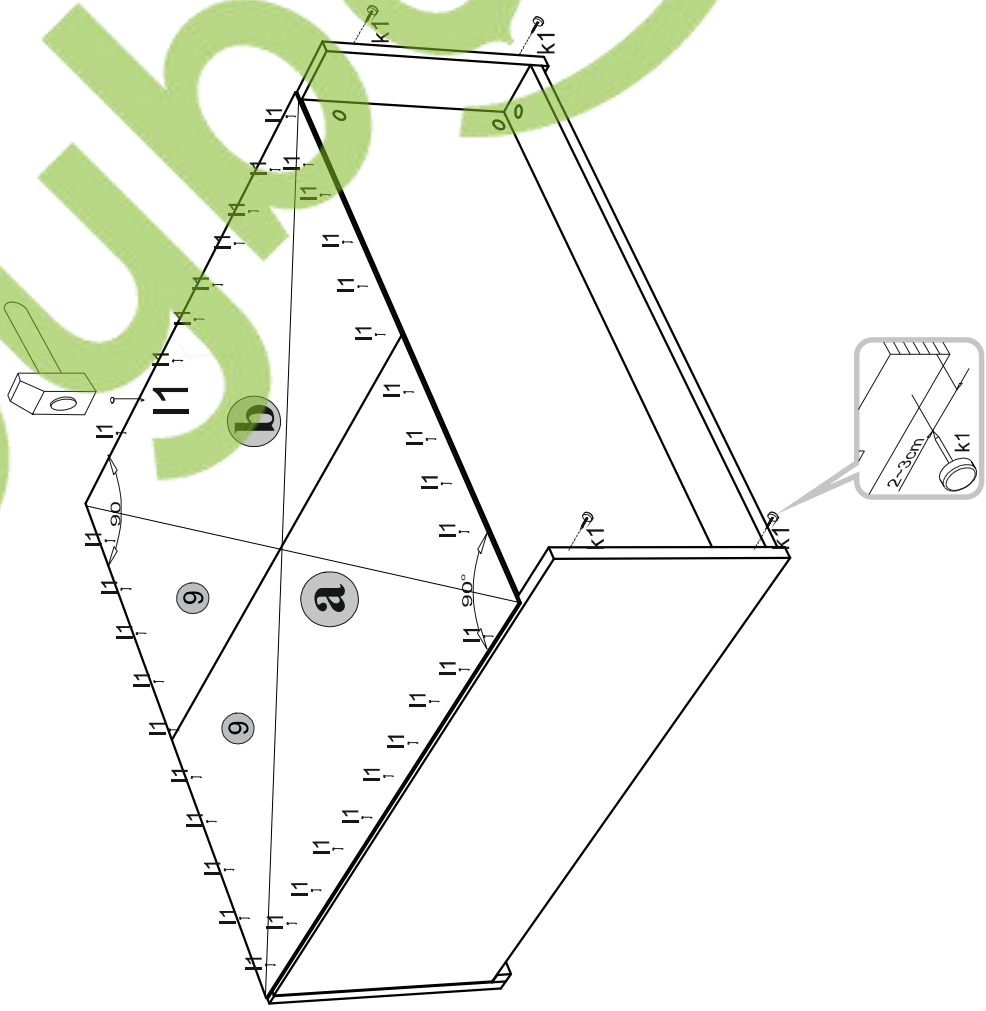
Element symbol	Dimensions	Code	Package
1	800 330 16/32	T-201	1/1
2	829 310 16	T-103	1/1
3	829 310 16	T-104	1/1
4	766 310 16	T-304	1/1
5	766 310 16	T-305	1/1
6	729 396 16	T-005	2/2
7	729 396 16	T-006	2/2
8	766 80 16	T-401	1/1
9	760 395 3	T-601	2/2





5

! a=b



6

! kg max. ↑

