

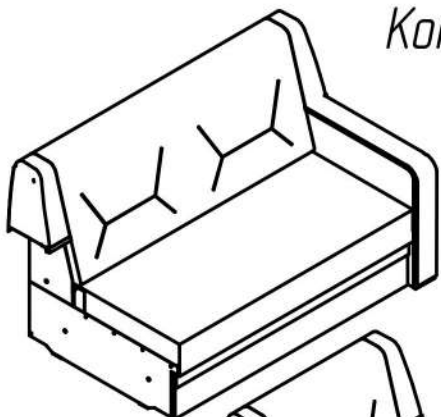
*Схема сборки дивана
Альфа ДКУ
Альфа ДКУ Люкс*



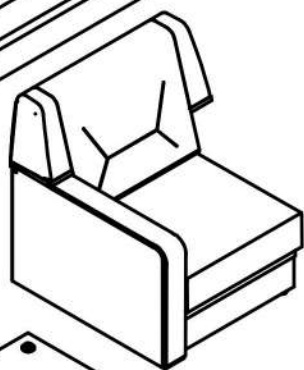
*Изображен Левый
Зеркальное отражение Правый*

Диван Альфа ДКУ Альфа ДКУ Люкс

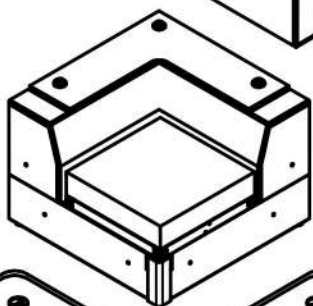
Комплектность заказа



Секция диванная 1 шт.



Секция кресельная 1 шт.



Секция угловая 1 шт.



Полка угловая верхняя 1 шт.



Труба хромированная
 $d=25$ $L=190$ 3 шт.



Опора пластиковая 12 шт.



Болт шестигранный М8х40 6 шт.



Шайба 8х24 6 шт.



Саморез 3,5х55 12 шт.

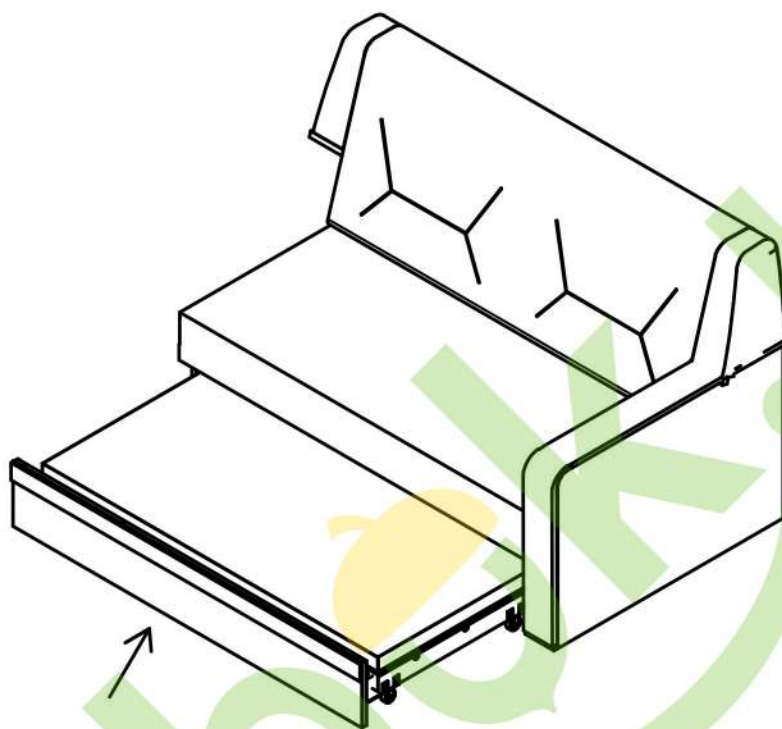


Ключ конфирматный 3 мм 1 шт.

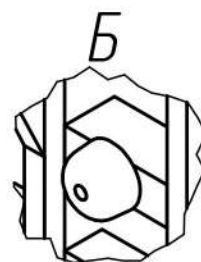
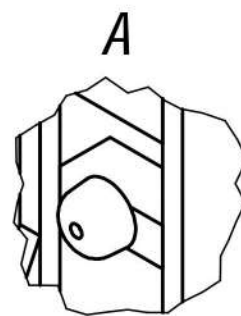
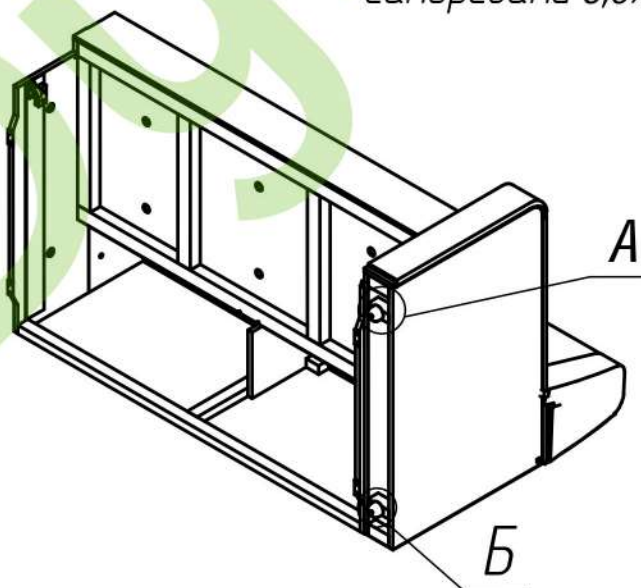
Схема сборки дивана

Альфа ДКУ Альфа ДКУ Люкс

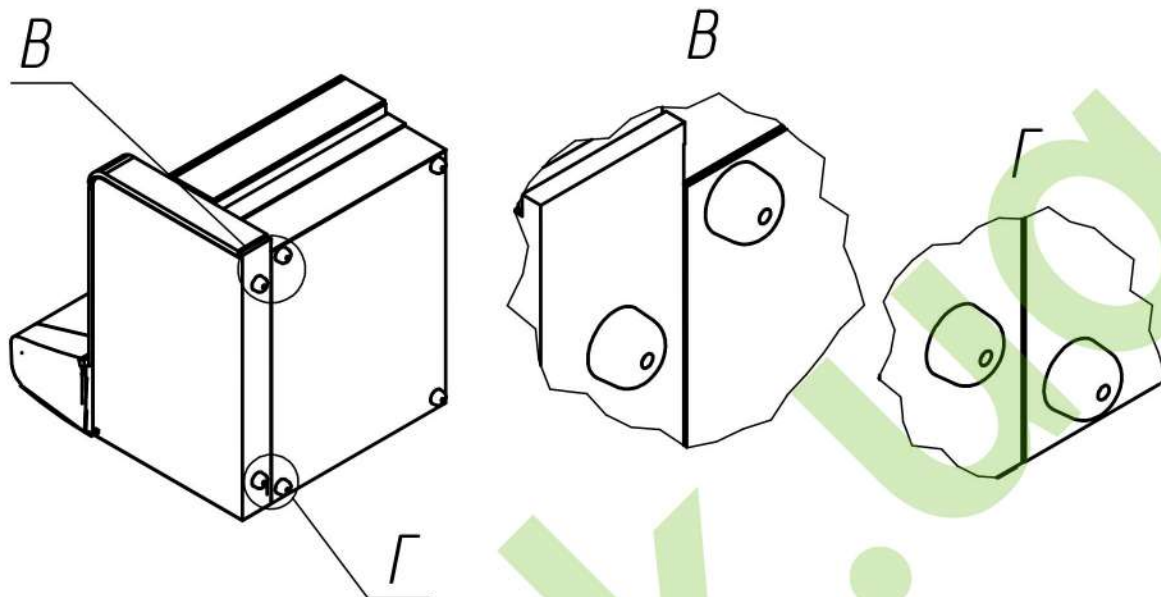
1. Потянуть по центру снизу планку. Выкатить до упора каретку дивана. Приподнять передний край немного вверх и полностью выкатить её.



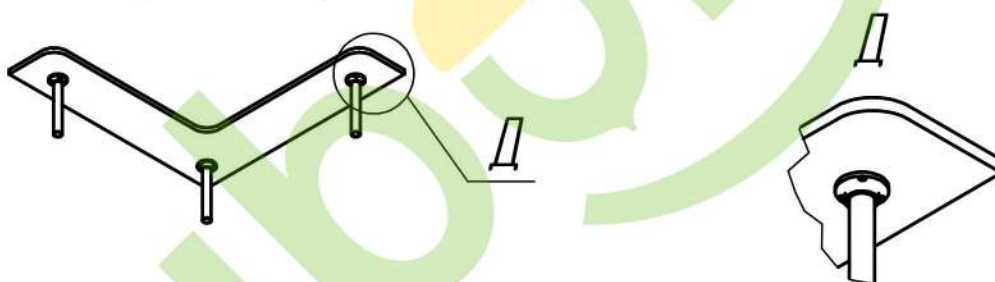
2. Перевернуть секцию диванную на спинку. Выставить опоры пластиковые на доковину согласно схеме. Зафиксировать саморезами 3,5x55.



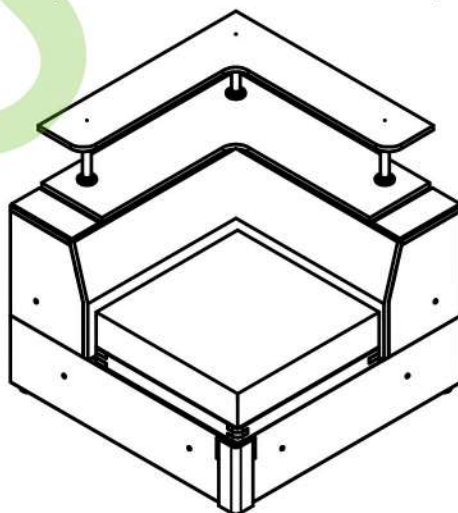
3. Перевернуть секцию кресельную на спинку. Выставить две опоры пластиковые на доковине и четыре опоры равномерно по углам короба. Зафиксировать саморезами 3,5x55



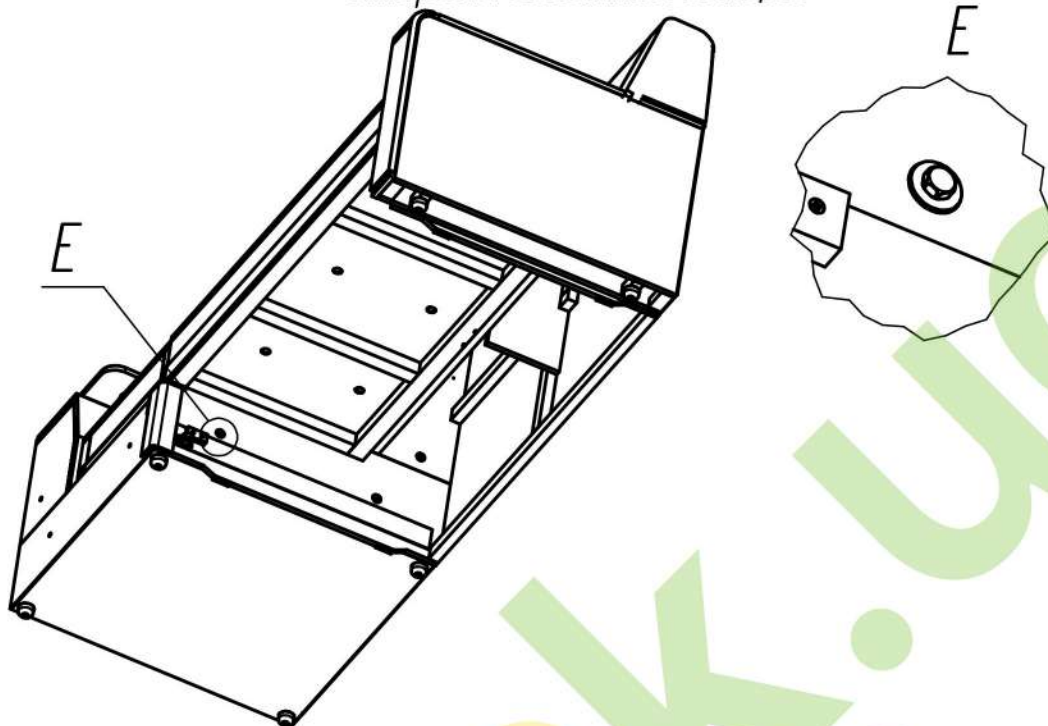
4. Зафиксировать трубу хромированную в количестве 3 шт. на полке угловой верхней при помощи ключа конфирматного 3 мм



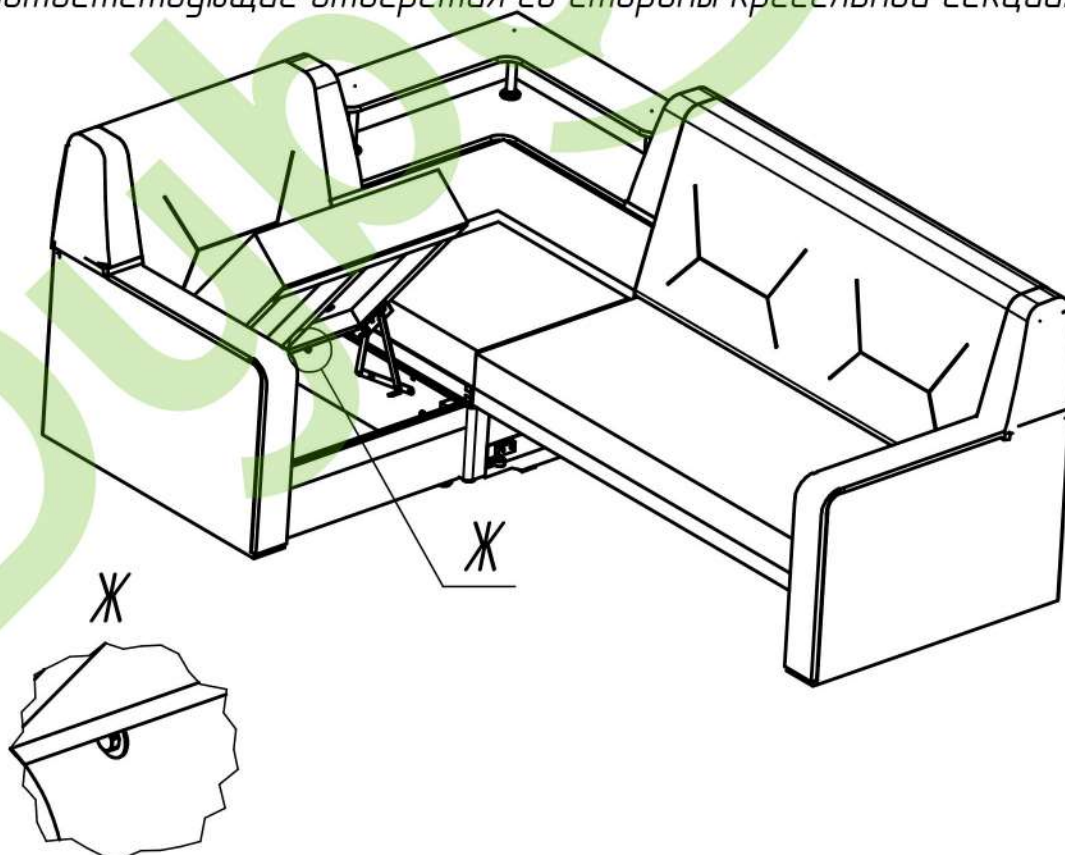
5. Зафиксировать полку угловую верхнюю с 3-мя трубками на секцию угловую при помощи ключа конфирматного 3 мм.



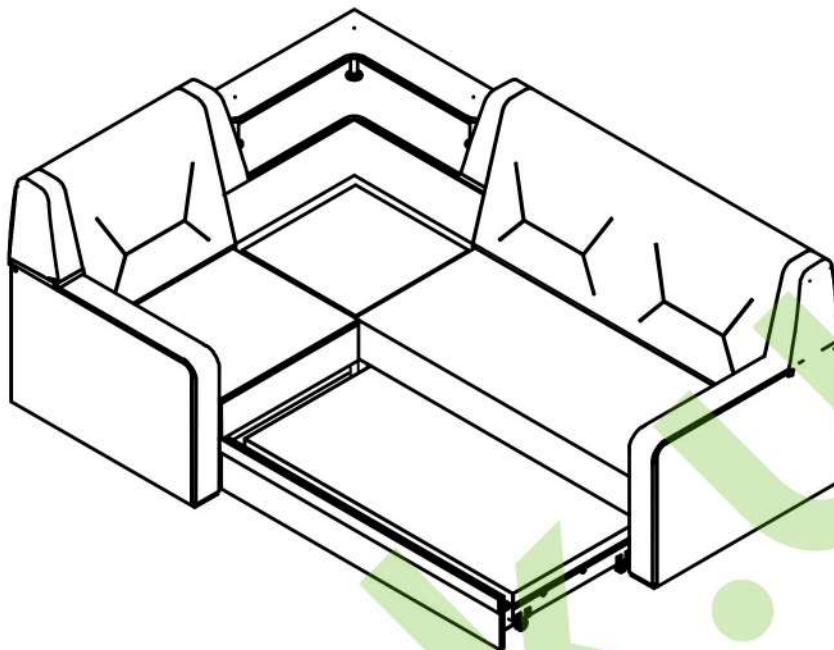
6. Совместить секцию диванную и секцию угловую. Фиксировать болтами М8х40 с шайбами через соответствующие отверстия со стороны диванной секции



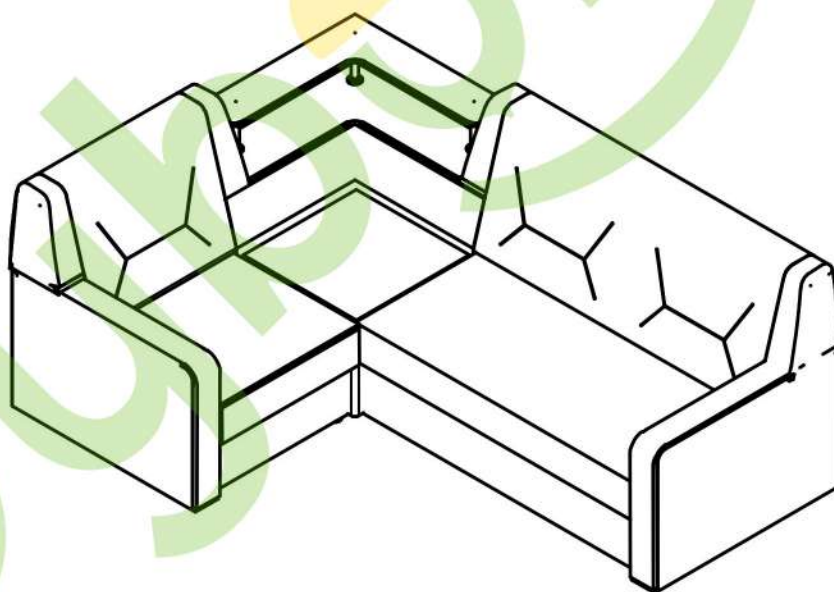
7. Совместить полученные секции с секцией кресельной. Открыть сиденье. Фиксировать болтами М8х40 с шайбами через соответствующие отверстия со стороны кресельной секции.



8. Приподняв передний край каретки немного вверх завести под секцию диванную.



9. Закатить каретку до упора.



Диван готов к использованию.



SOFYNOTM
sofa factory

Конструктор

Сидоров

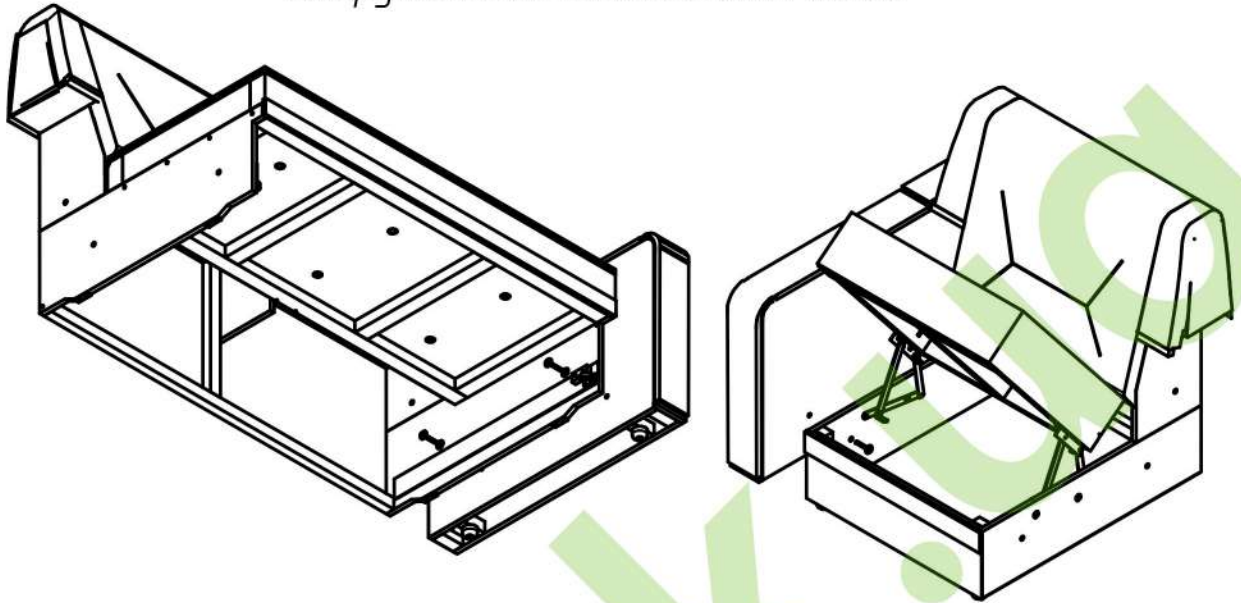
17.01.2019

Лист 6

Листов 7

Формат А4

10. В варианте с зеркальным расположением необходимо раскрутить болты, соединяющие все секции. После этого снять боковины с диванной и кресельной частей открутив для этого болты М8х55.



11. После этого переставить угловую секцию с обратной стороны диванной секции. К ней пристыковать кресельную секцию. Приставить боковины. Зафиксировать болтами.

