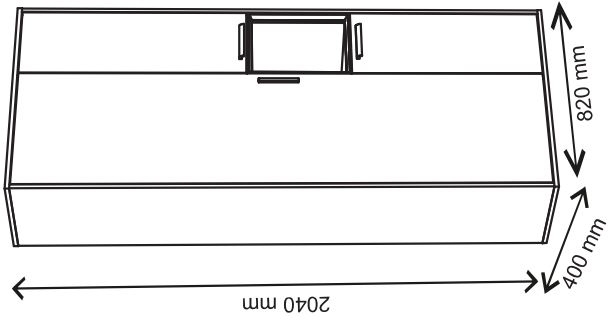
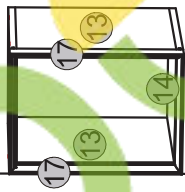
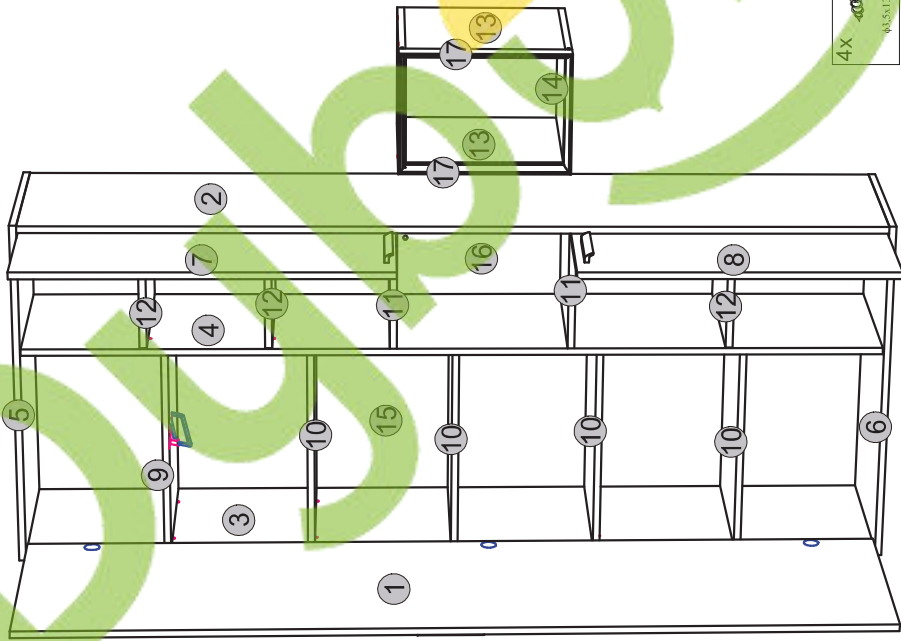
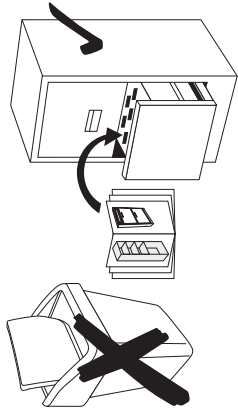
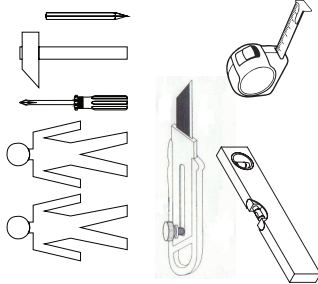
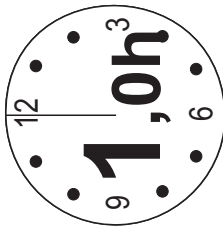
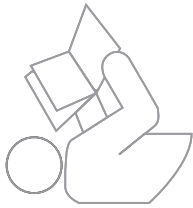
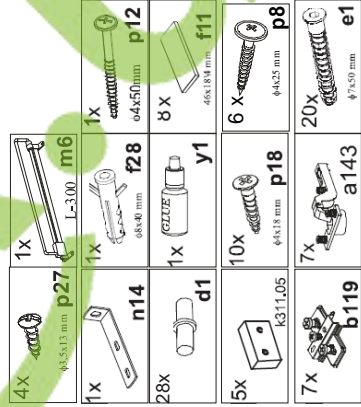


Installation manual

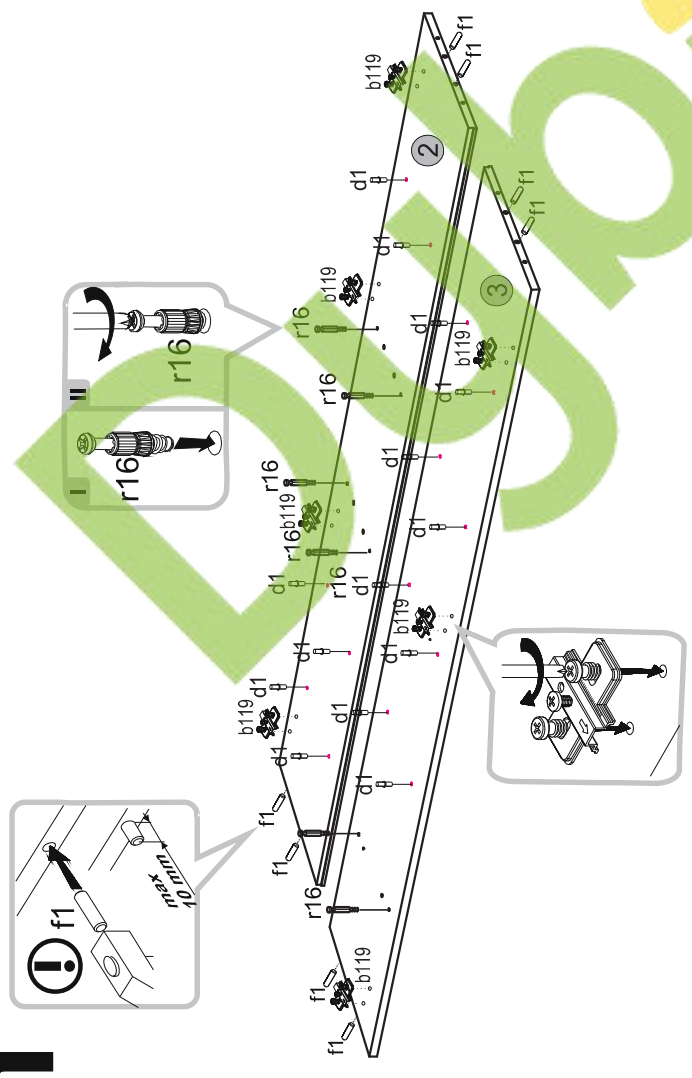
ARTE: Wardrobe 1N3D



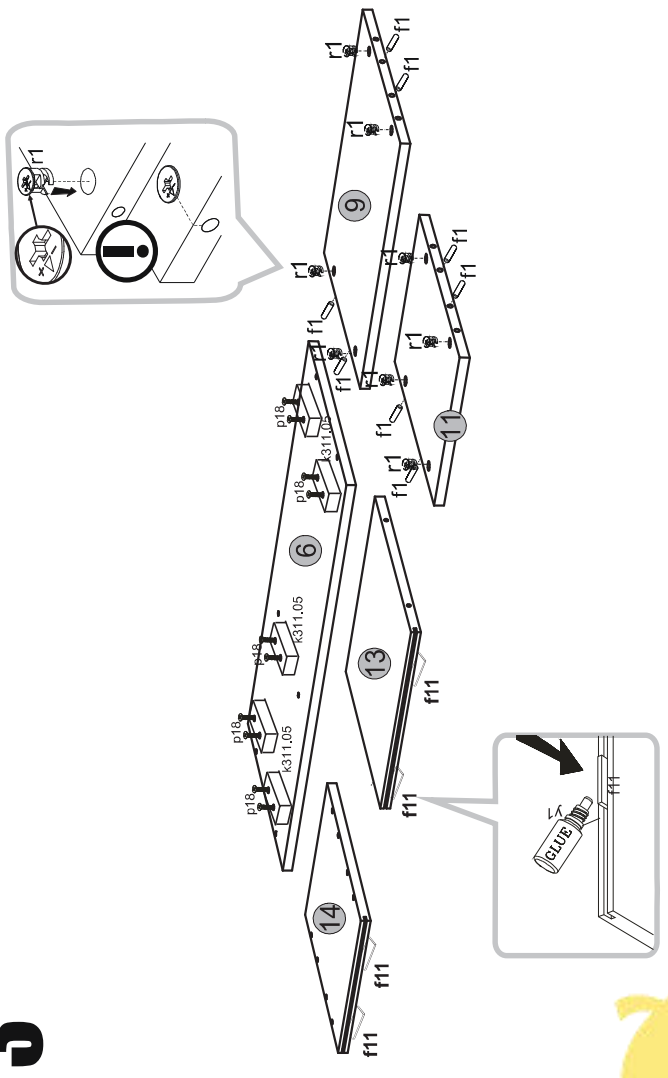
Element symbol	Dimensions		Code	Package
1	1982	495	SZF 3D.002	3/3
2	1988	400	SZF 3D.003	1/3
3	1988	400	SZF 3D.004	1/3
4	1988	377	SZF 3D.005	1/3
5	820	400	SZF 3D.006	1/3
6	820	400	SZF 3D.007	1/3
7	852	284	SZF 3D.008	1/3
8	730	284	SZF 3D.009	1/3
9	484	377	SZF 3D.010	1/3
10	484	375	SZF 3D.011	2/3
11	286	377	SZF 3D.012	1/3
12	286	375	SZF 3D.013	1/3
13	360	356	SZF 3D.016	2/3
14	284	356	SZF 3D.018	1/3
15	2006	501	SZF 3D.001	3/3
16	2006	303	SZF 3D.015	3/3
17	392	284		2/3



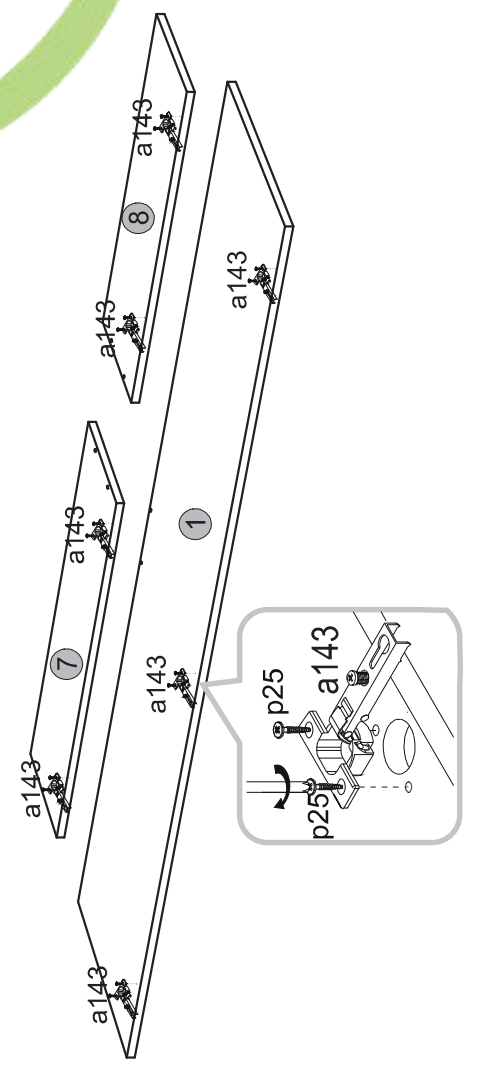
1



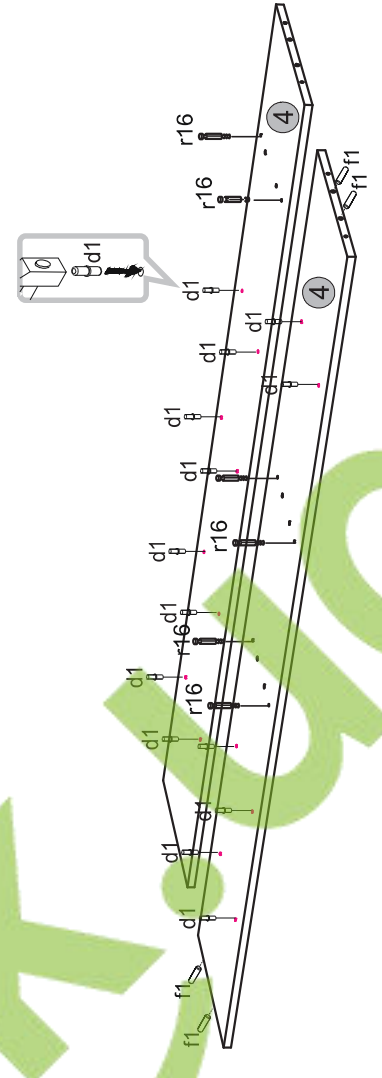
3



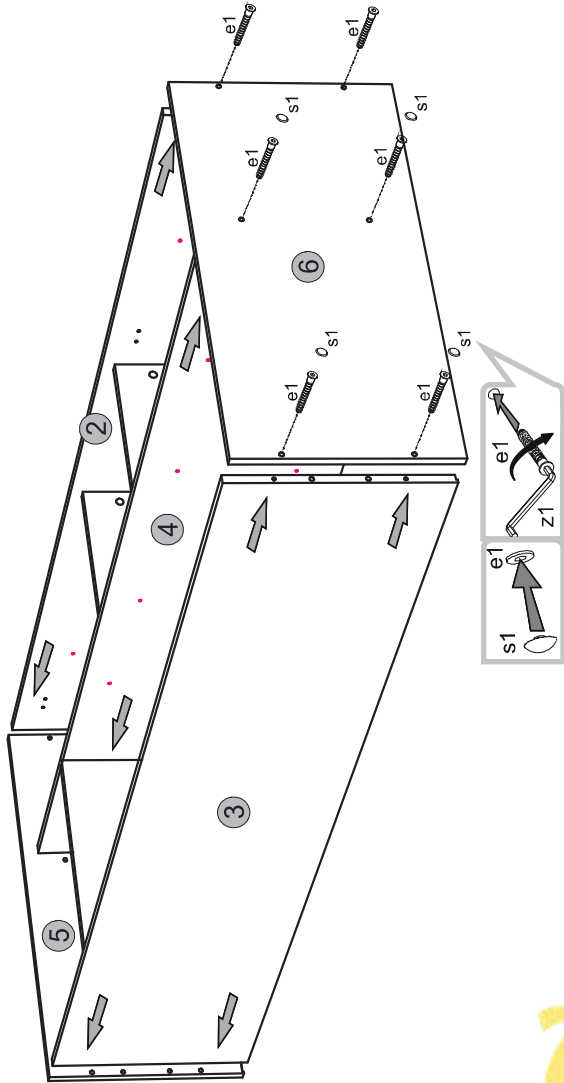
2



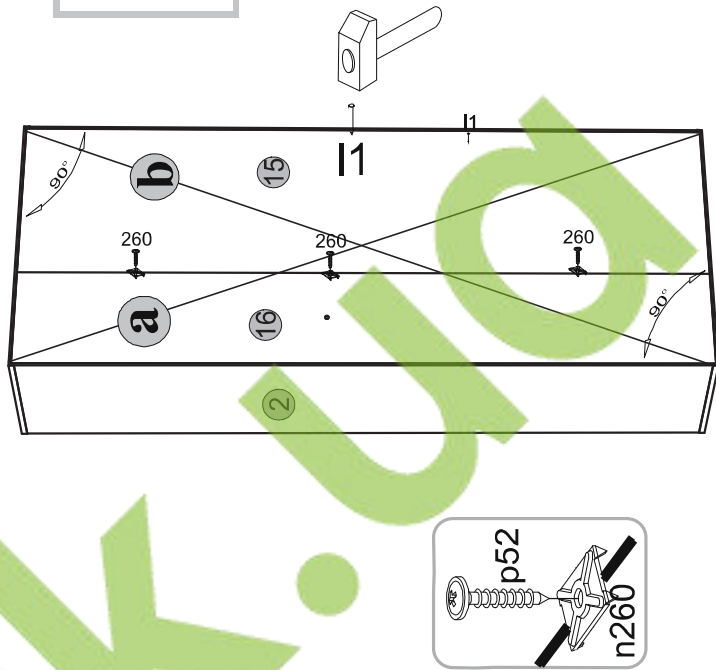
4



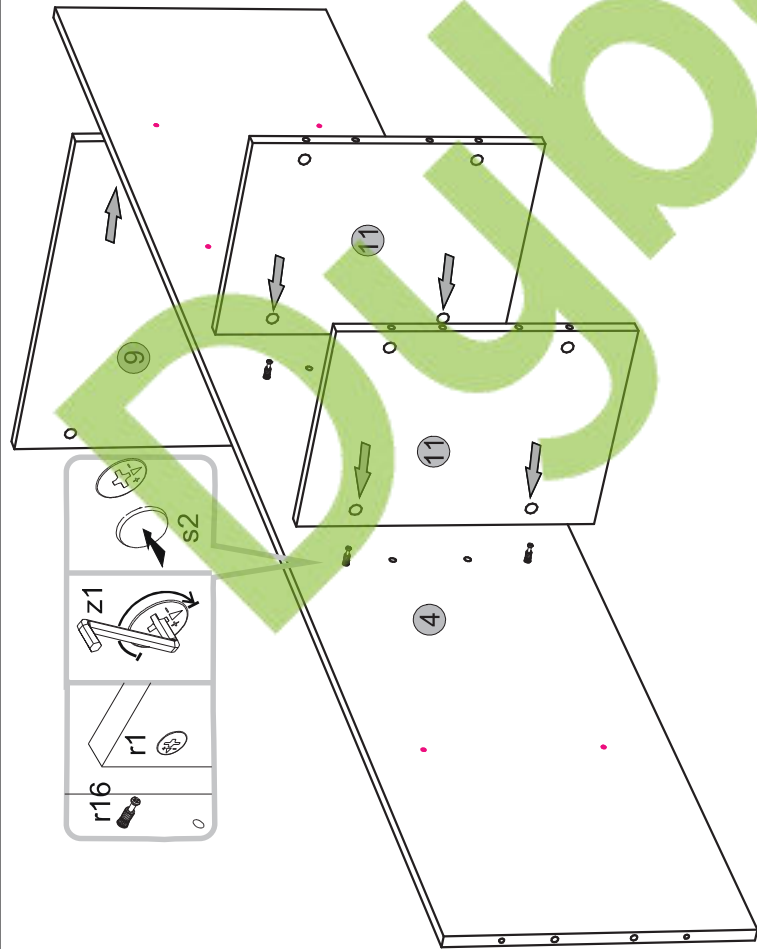
7



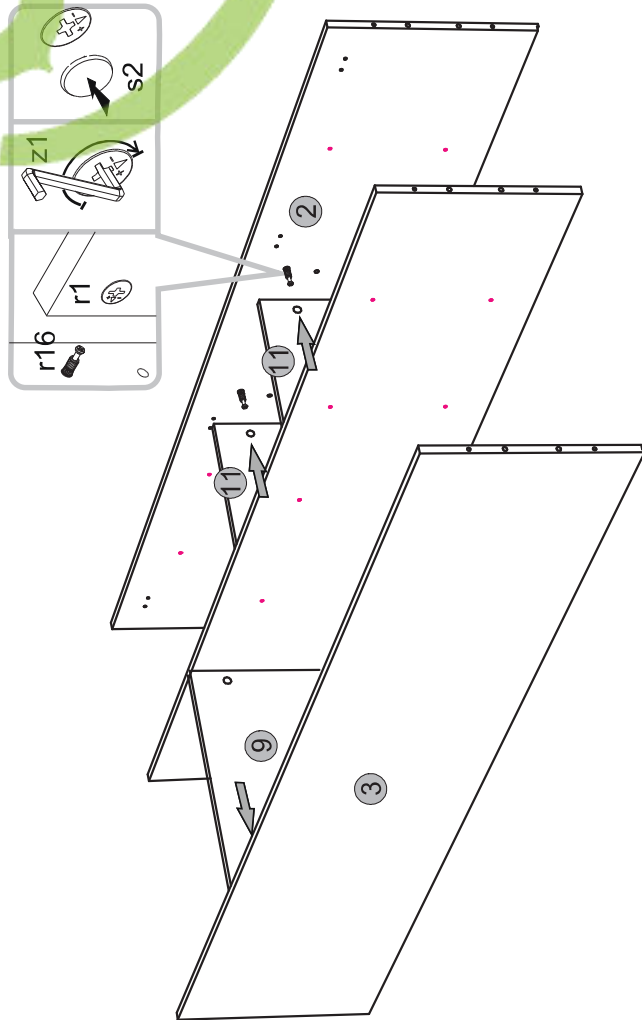
8



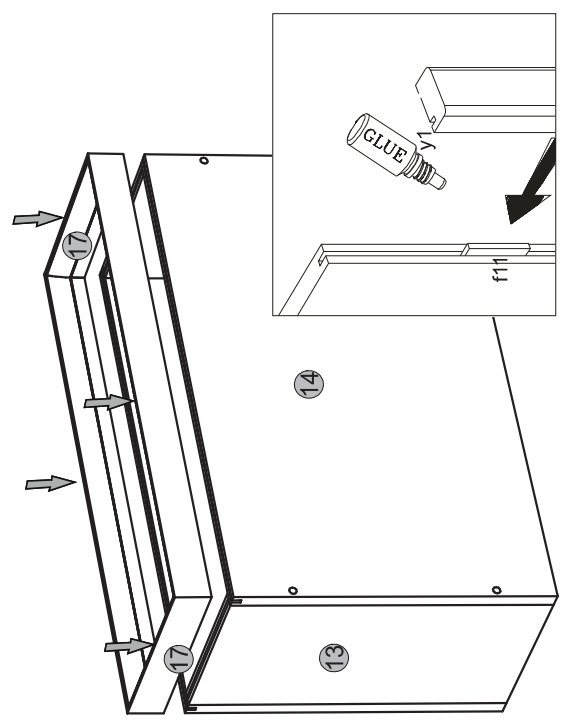
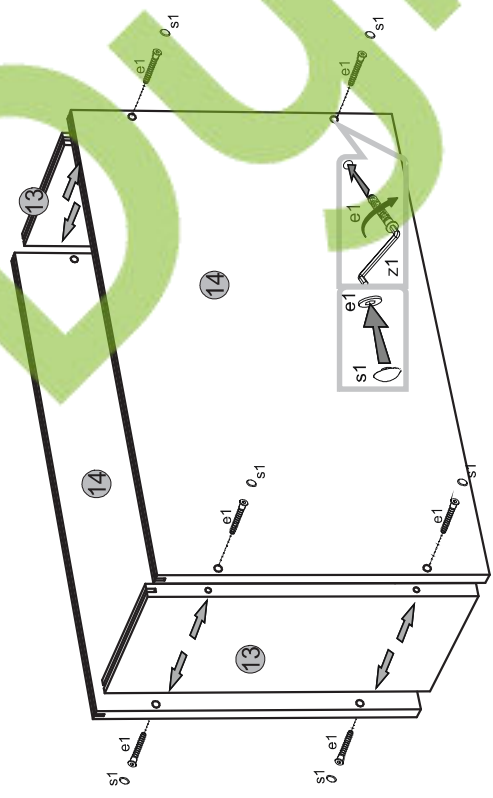
5



6



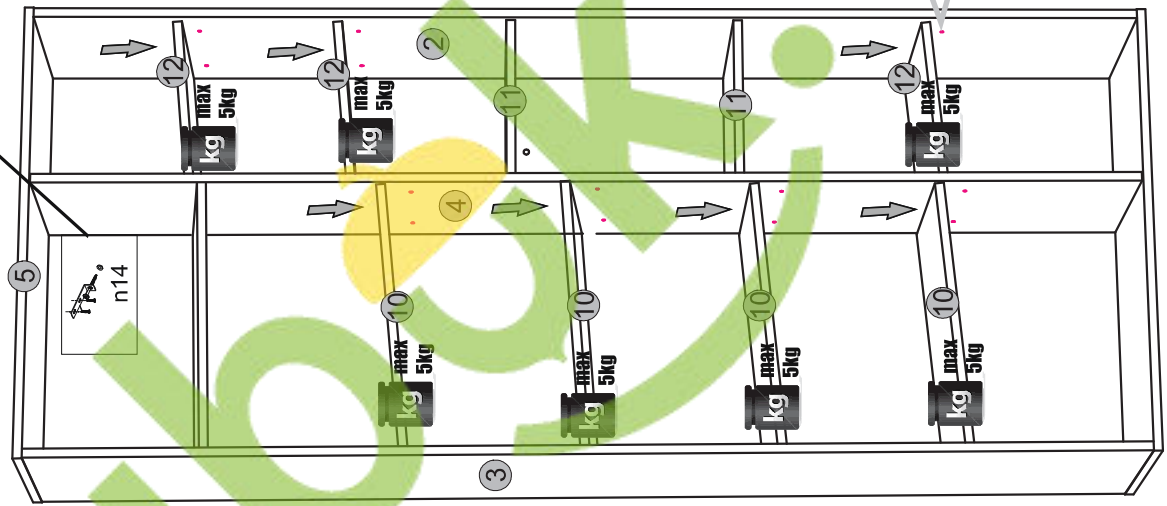
9



10



I



II

