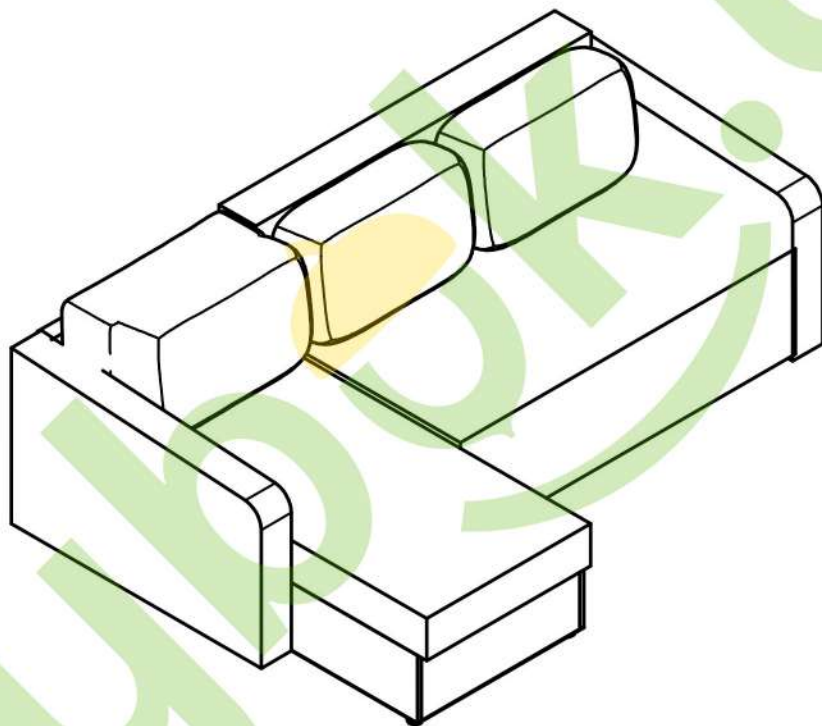


Схема сборки дивана Балтика ДКУ



Изображен Левый
Зеркальное отражение Правый



SOFYNOTM
sofa factory

Конструктор

Сидоров

09.01.2019

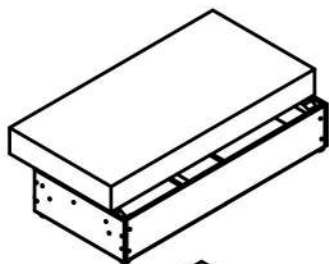
Лист 1

Листов 5

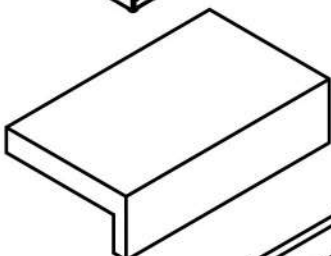
Формат А4

Диван Балтика ДКУ

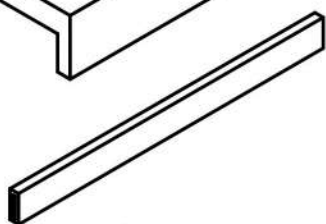
Комплектность заказа



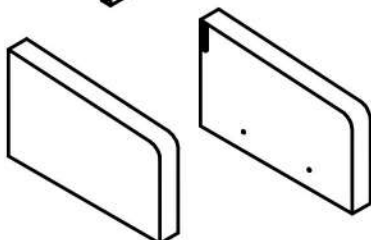
Короб дивана со спинкой 1 шт.



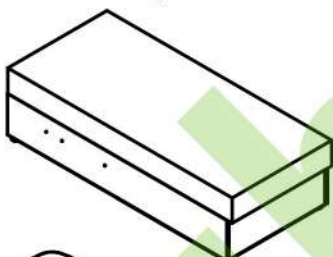
Сиденье дивана 1 шт.



Фальшспинка 1 шт.



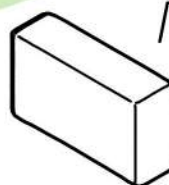
Боковина 2 шт. (Левая, Правая)



Короб оттоманки
с сиденьем и амортизатором 1 шт.



Подушка 3 шт.



Подушка 1 шт.



Опора пластиковая 8 шт.



Опора роликовая 4 шт.



Болт шестигранный М8х45 2 шт.



Болт шестигранный М8х55 4 шт.



Шайба 8х24 6 шт.



Саморез 3,5х35 черный 16 шт.



SOFYNOTM
sofa factory

Конструктор

Сидоров

09.01.2019

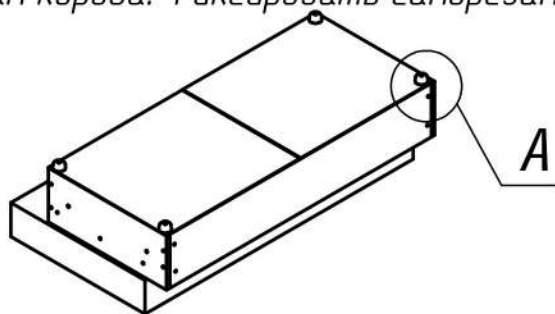
Лист 2

Листов 5

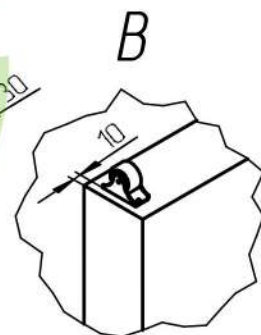
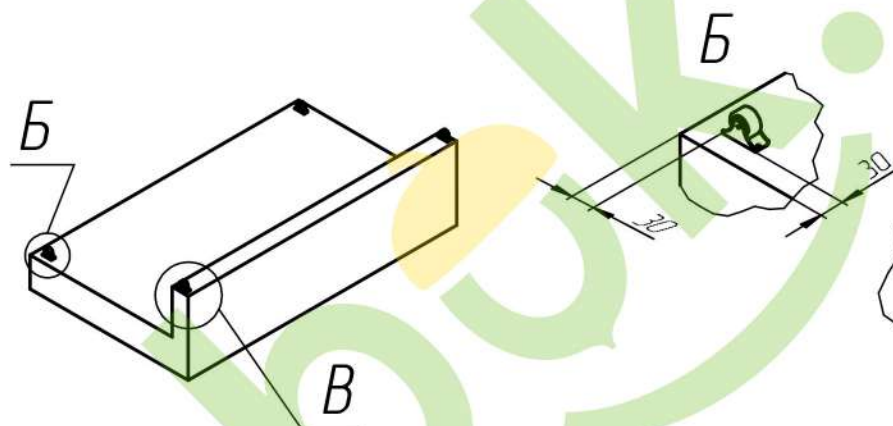
Формат А4

Схема сборки дивана Балтика ДКУ

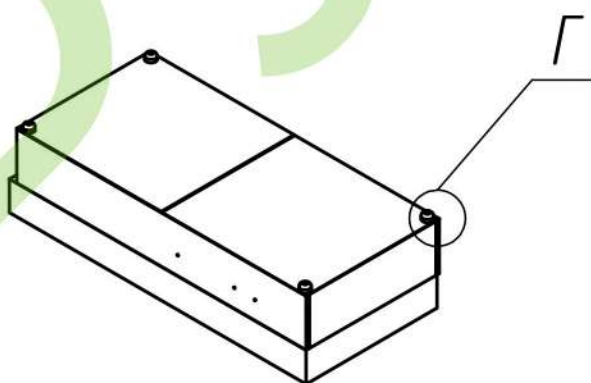
1. Перевернуть короб дивана со спинкой.
Равномерно выставить опоры пластиковые
по углам короба. Фиксировать саморезами 3,5х35



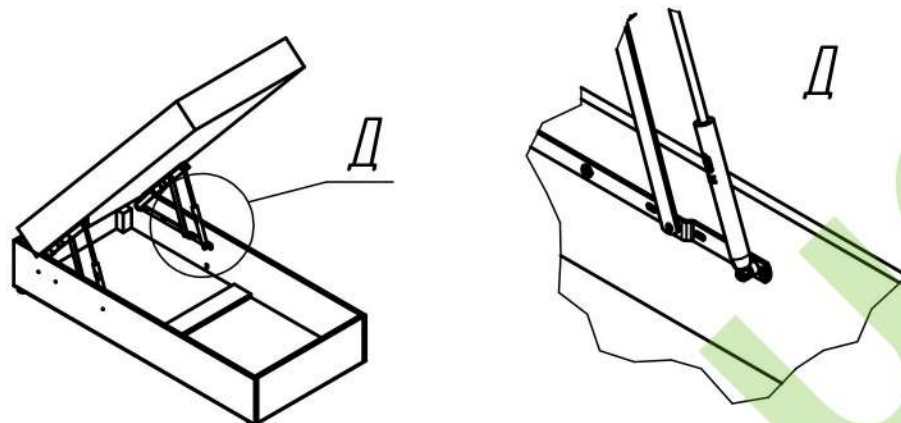
2. Перевернуть сиденье дивана. Установить опоры роликовые
согласно схеме. Фиксировать саморезами 3,5х35



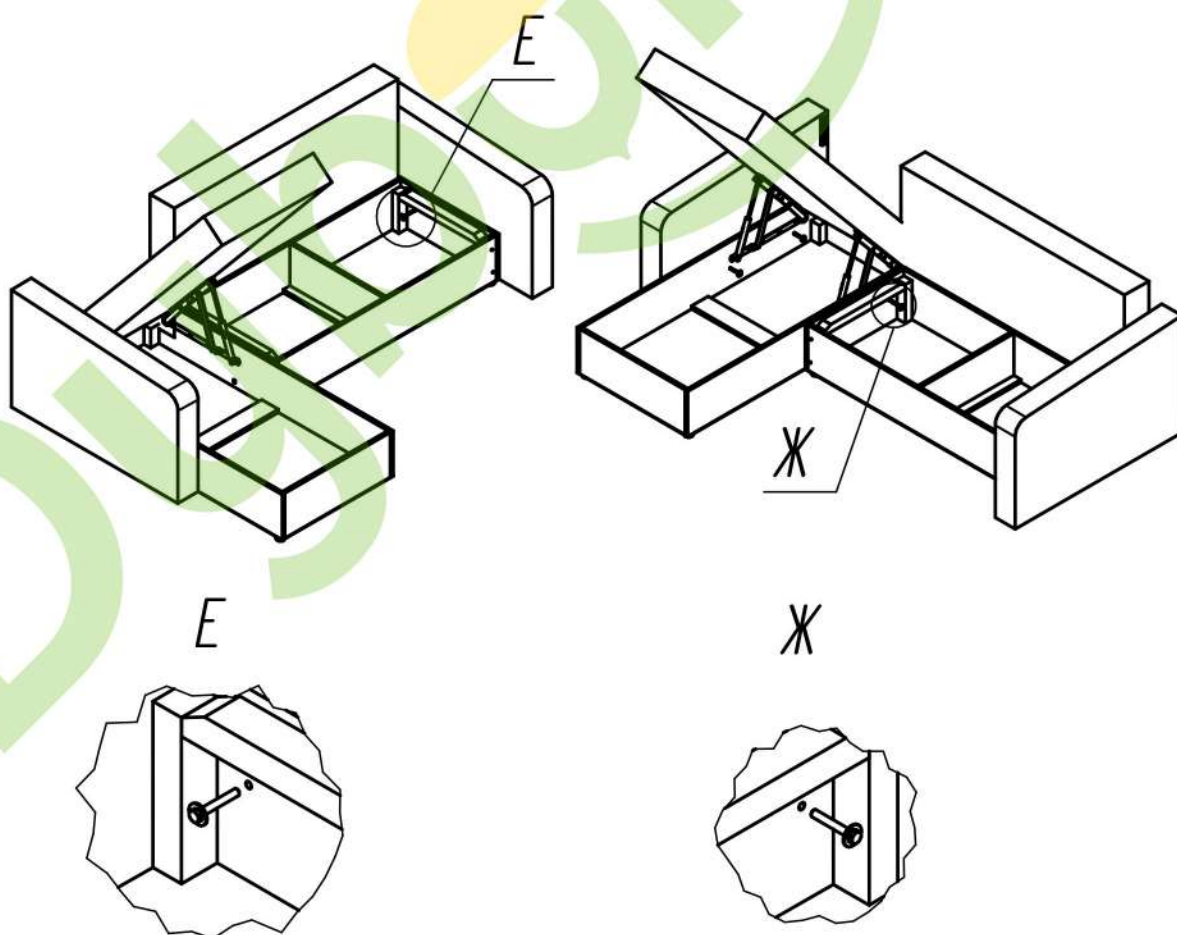
3. Перевернуть короб оттоманки с сиденьем.
Равномерно выставить опоры пластиковые
по углам короба. Фиксировать саморезами 3,5х35



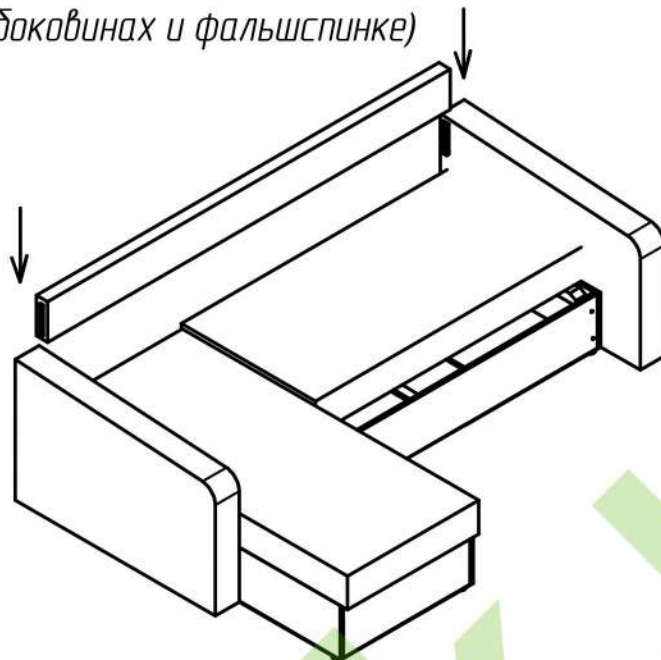
4. Перевернуть корб оттоманки поставив на опоры пластиковые.
Открыть сиденье и зафиксировать свободный конец амортизатора
имеющейся в наличии гайкой.



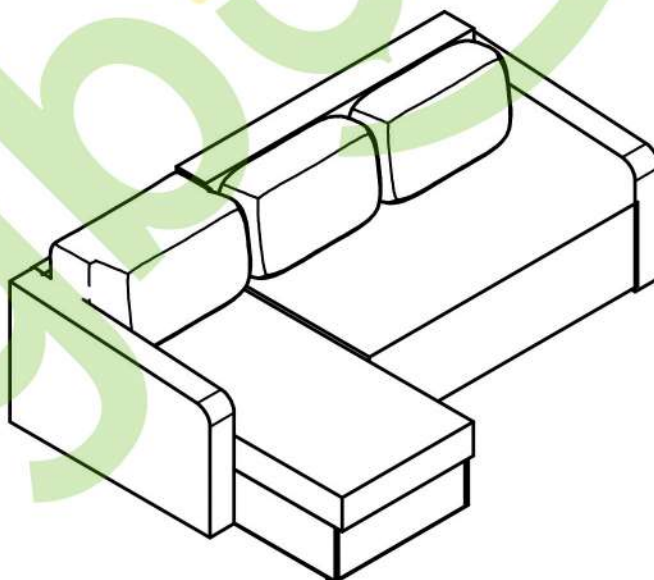
5. Состыковать корб дивана и оттоманку. Соединить болтами М8х45
Приставить доковины и фиксировать болтами М8х55
через соответствующие отверстия в корбах



6 Опустить сиденье дивана. Опустить сиденье оттоманки
Нацепить фальшспинку между доковинами. Равномерно нажимать до упора.
(зацепы на доковинах и фальшспинке)



7. Поднять спинку, Смонтировать сиденье на корб дивана.
Опоры роликовые *должны попасть* на направляющие.
Задвинуть сиденье. Установить подушки



Диван готов к использованию
Аналогично собирается зеркальный вариант