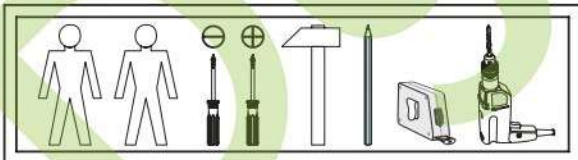
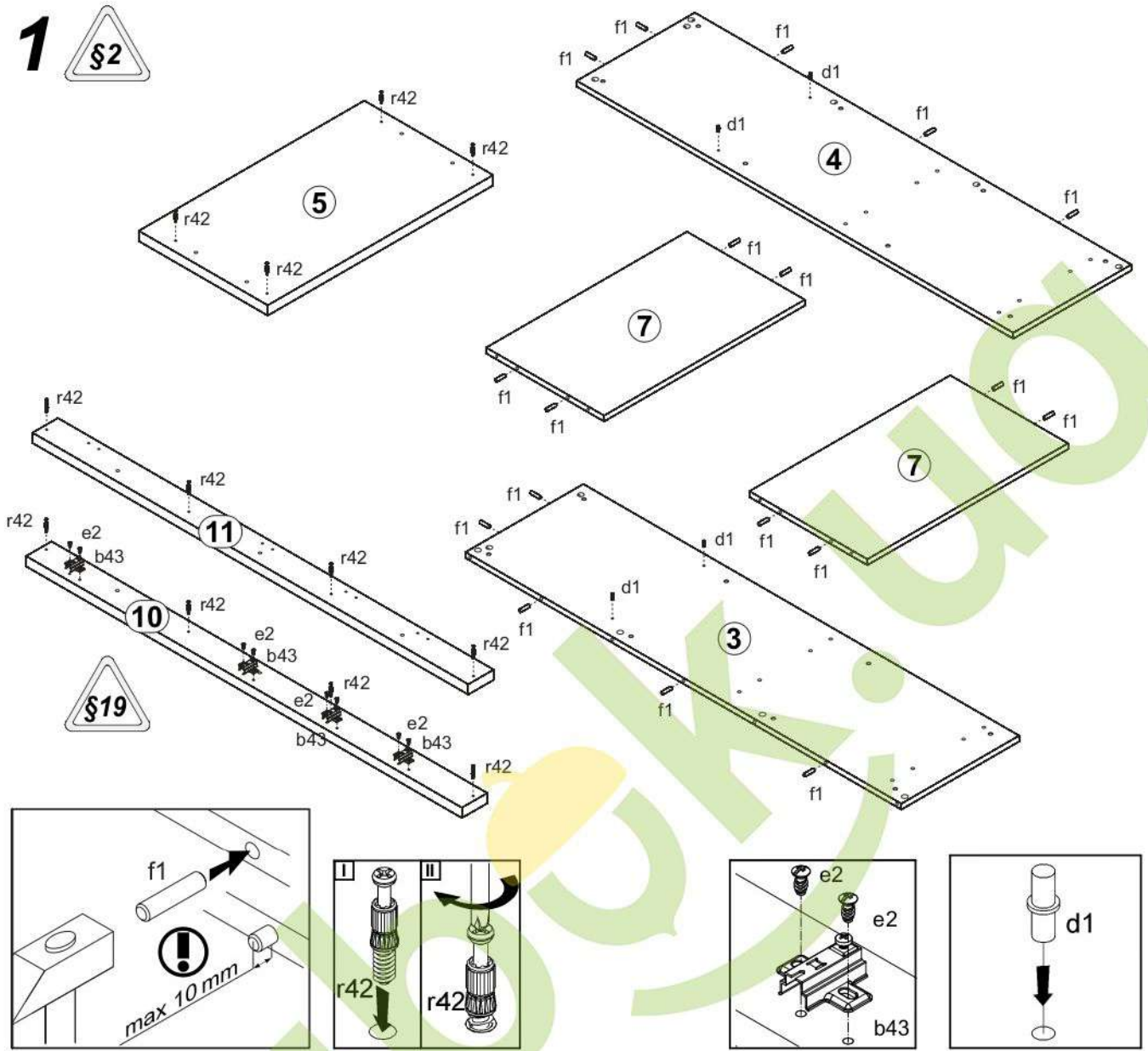


A	B	C	D	
1	AN1-016	486	541	1/1
2	AN1-022	807	541	1/1
3	AN1-136	1372	371	1/1
4	AN1-137	1372	371	1/1
5	AN1-207	710	406	1/1
6	AN1-316	632	365	1/1
7	AN1-319	632	371	1/1
8	AN1-439	1372	80	1/1
9	AN1-440	1372	62	1/1
10	AN1-441	1372	80	1/1
11	AN1-442	1372	80	1/1
12	AN1-918	1325	329	1/1
13	LH-1285	1285	14	1/1

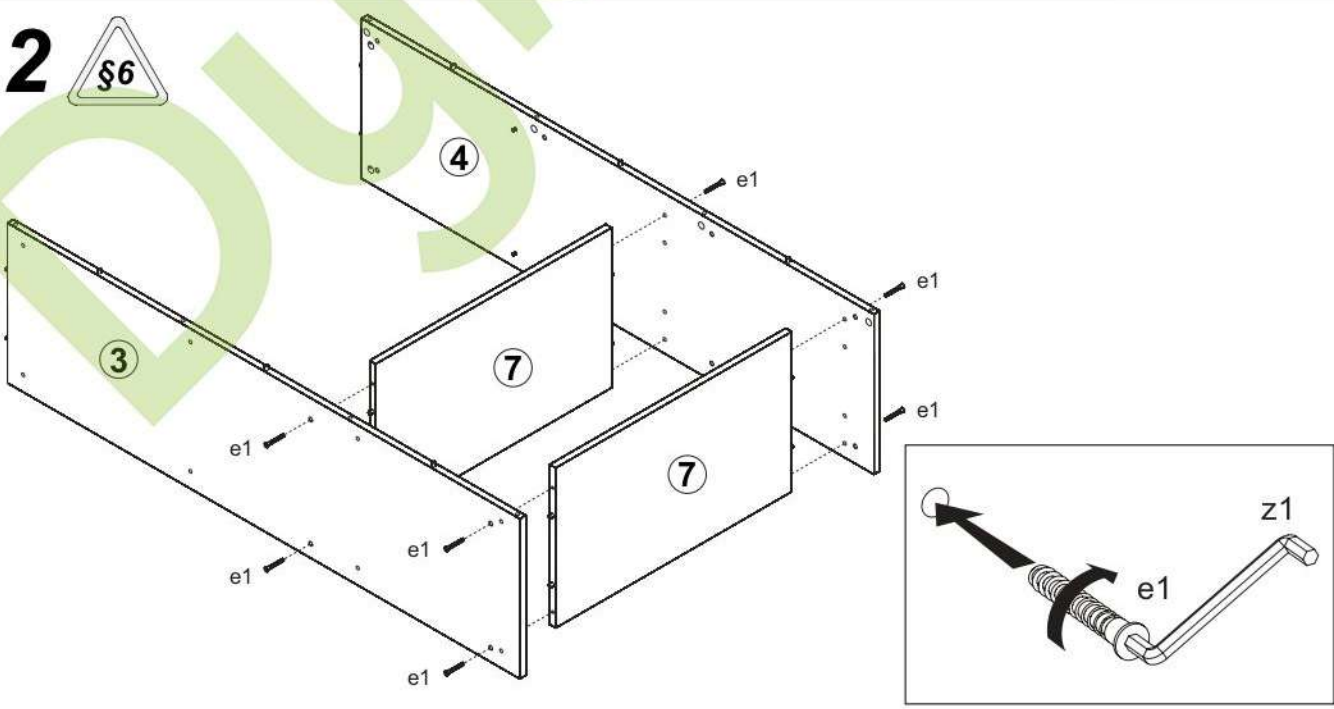


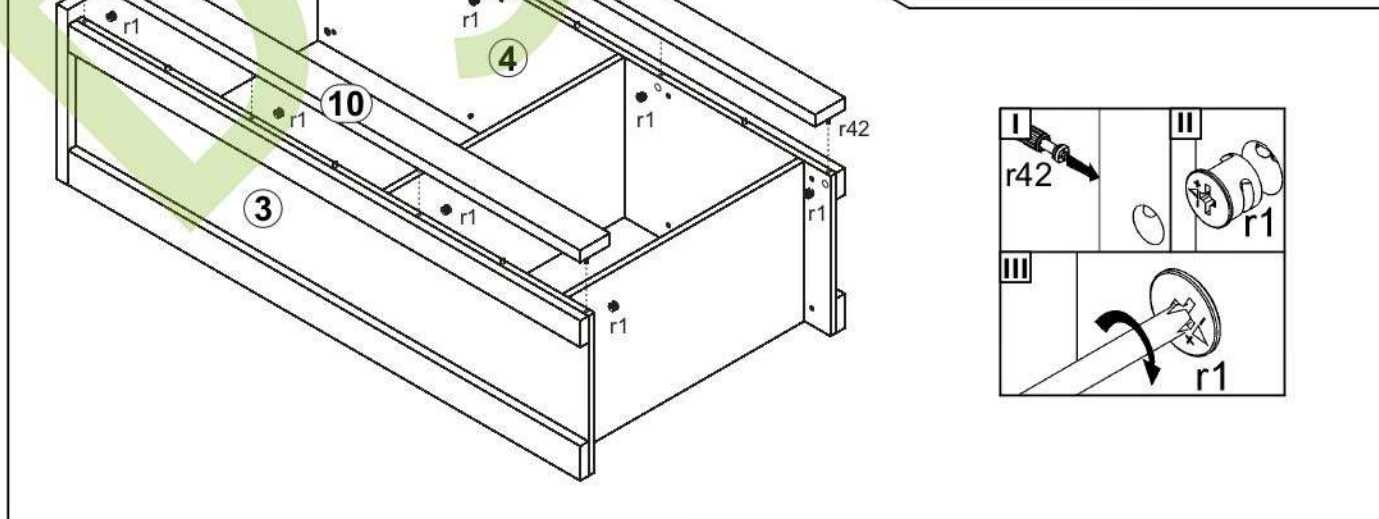
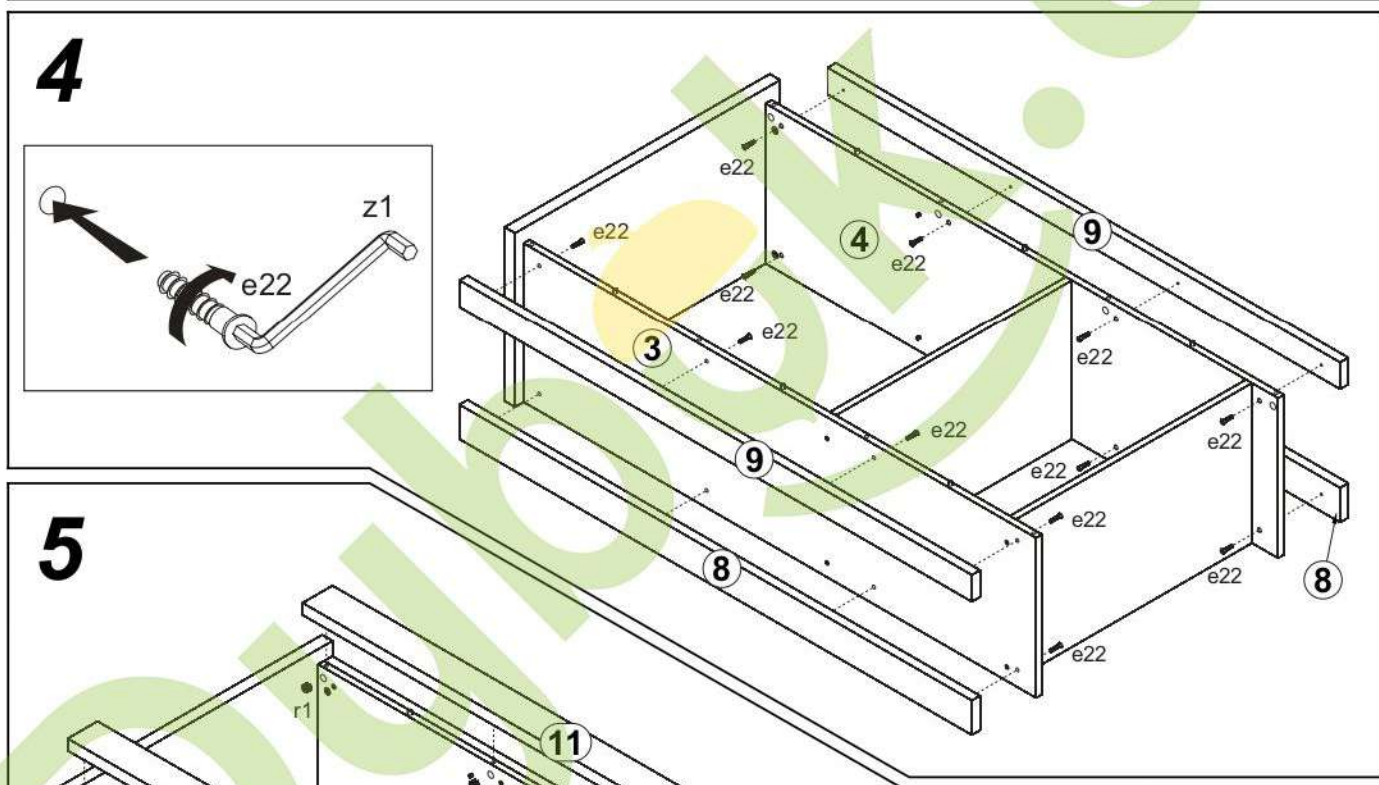
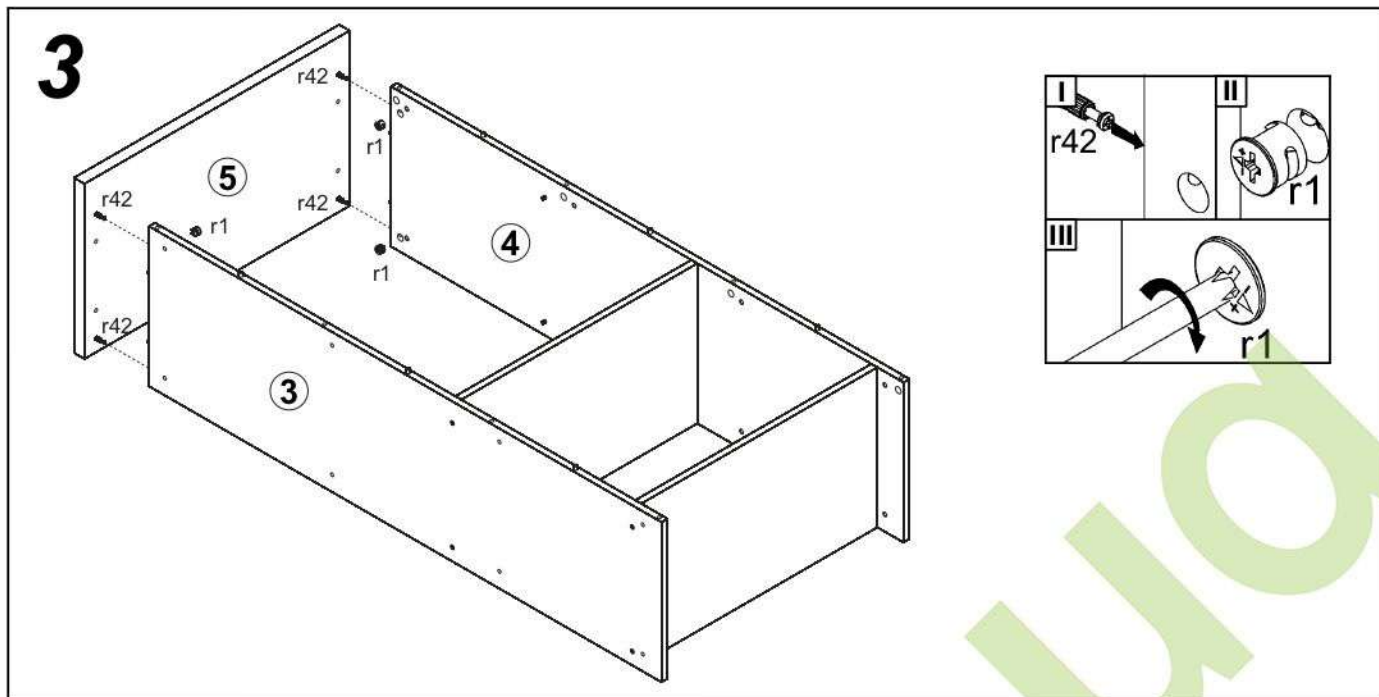
4x a99	4x b43	2x c390	4x d1 φ5x17 mm	8x e1 φ7x50 mm	8x e2 φ6,3x13 mm	16x e22 φ7x28 mm	18x f1 φ8x30 mm	
4x k1	36x l1	1x n26\1	2x p26 φ4x35 mm	1x p38 φ3,5x16 mm	8x p51 φ3,5x15 mm	12x r1 φ15x12mm #16	12x r42 20/11	
12x s1	10x s2 φ16	1x z1						

1

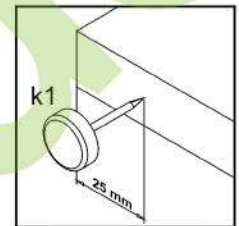
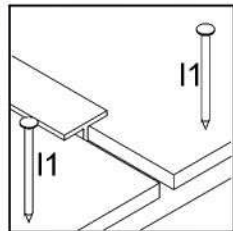
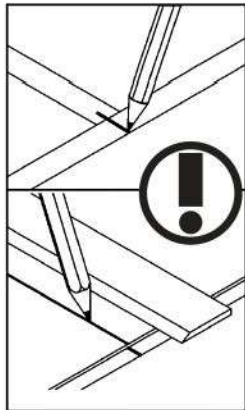
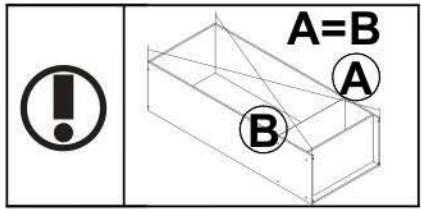
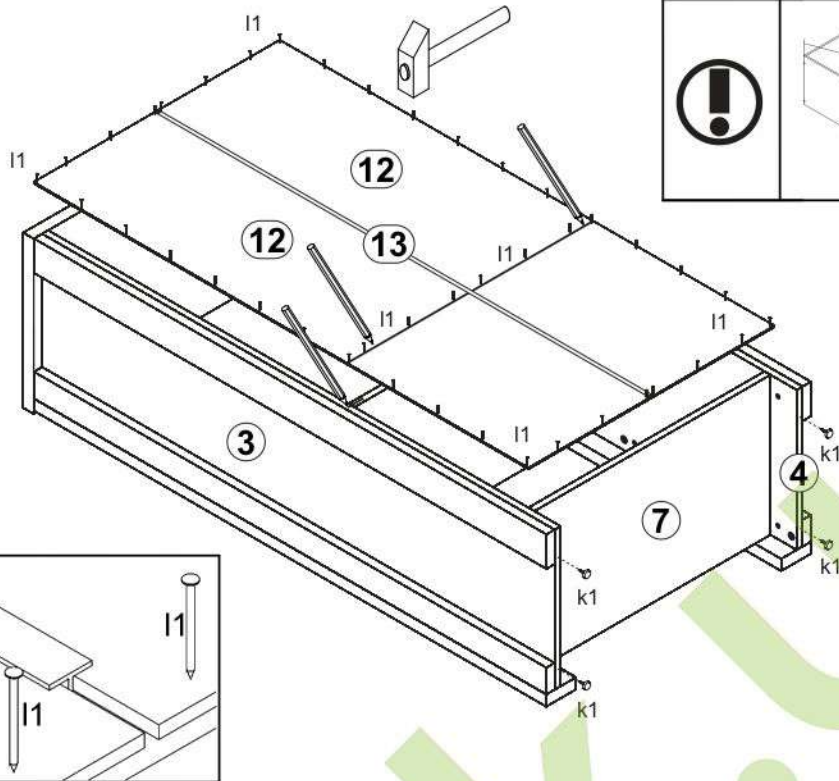


2





6



7

