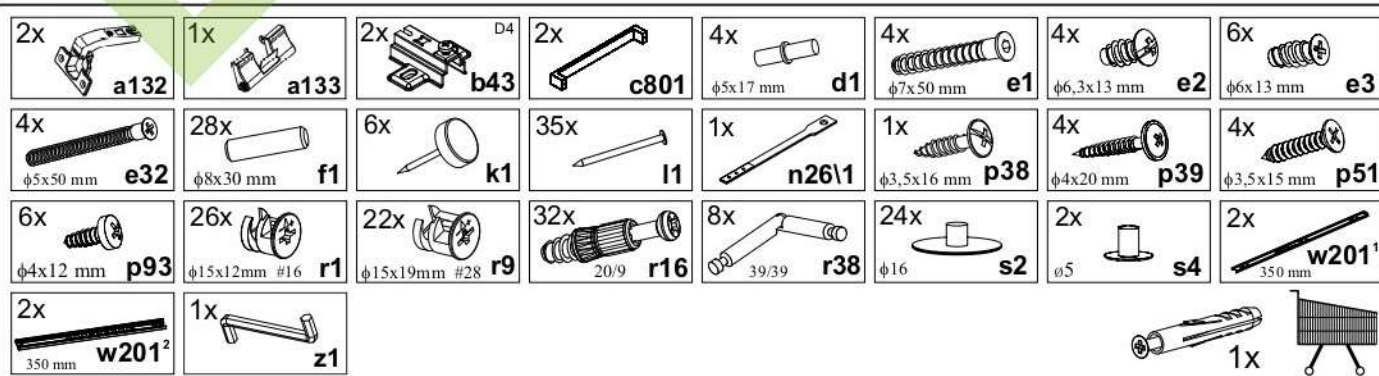
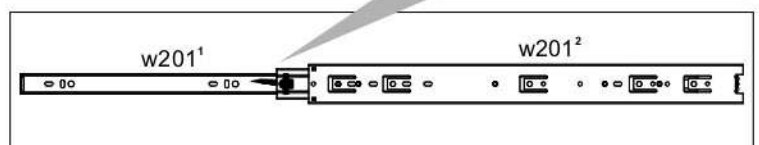
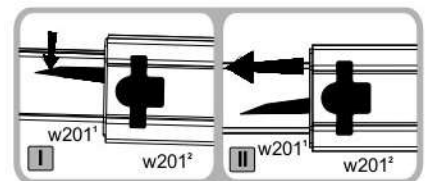
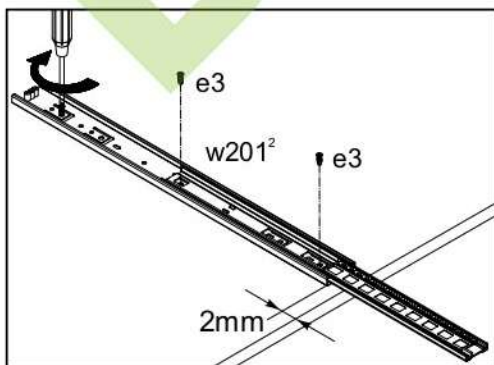
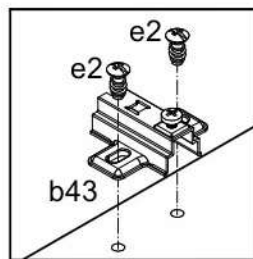
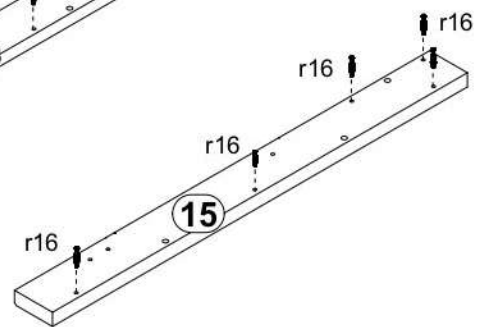
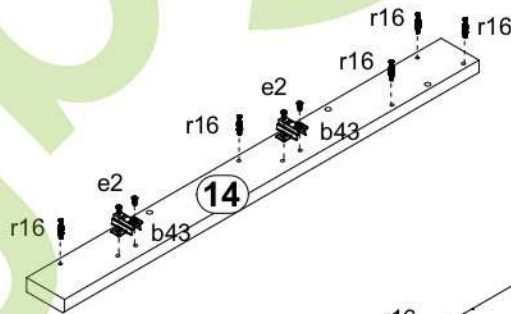
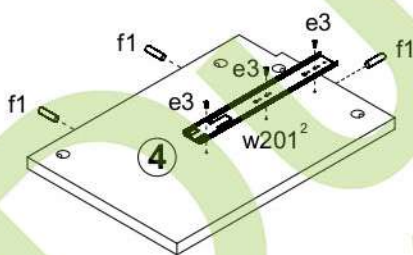
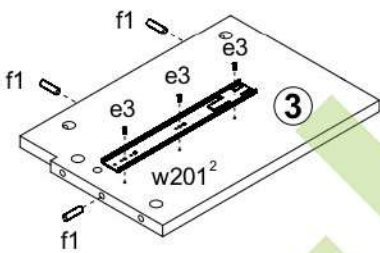
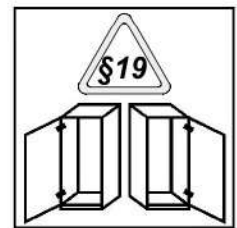
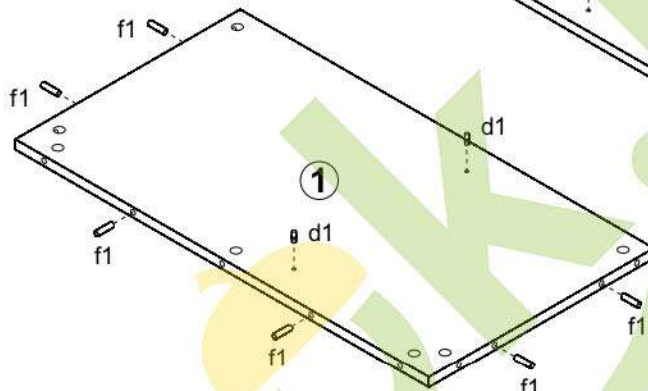
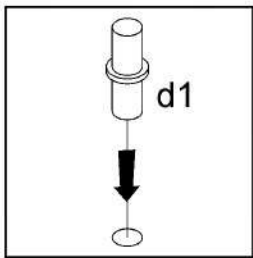
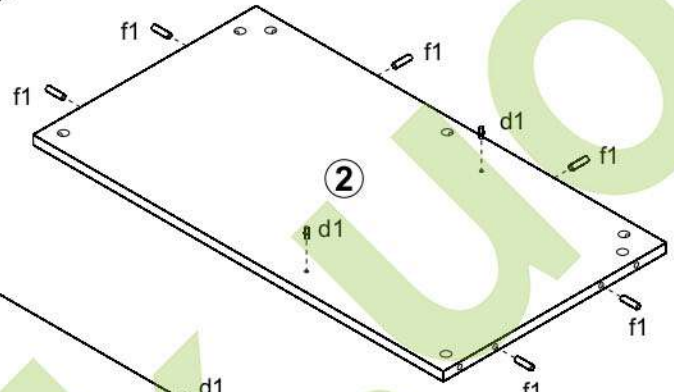
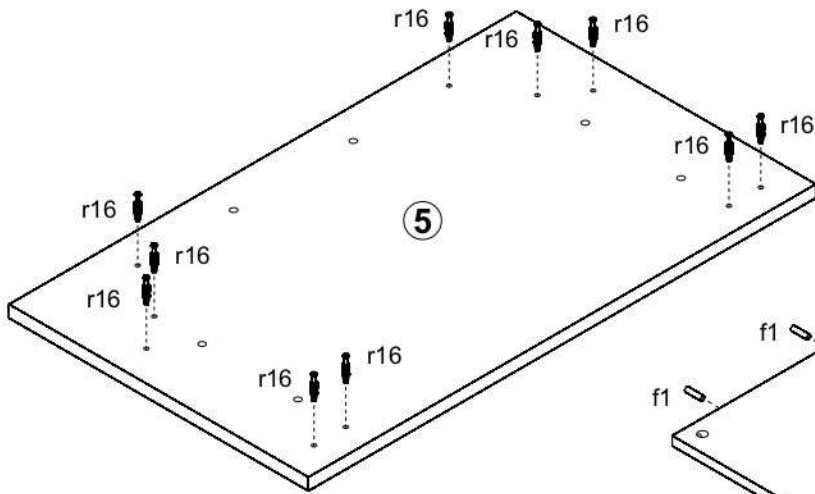
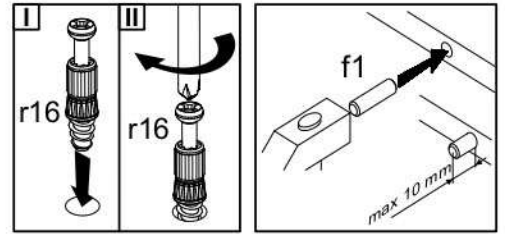


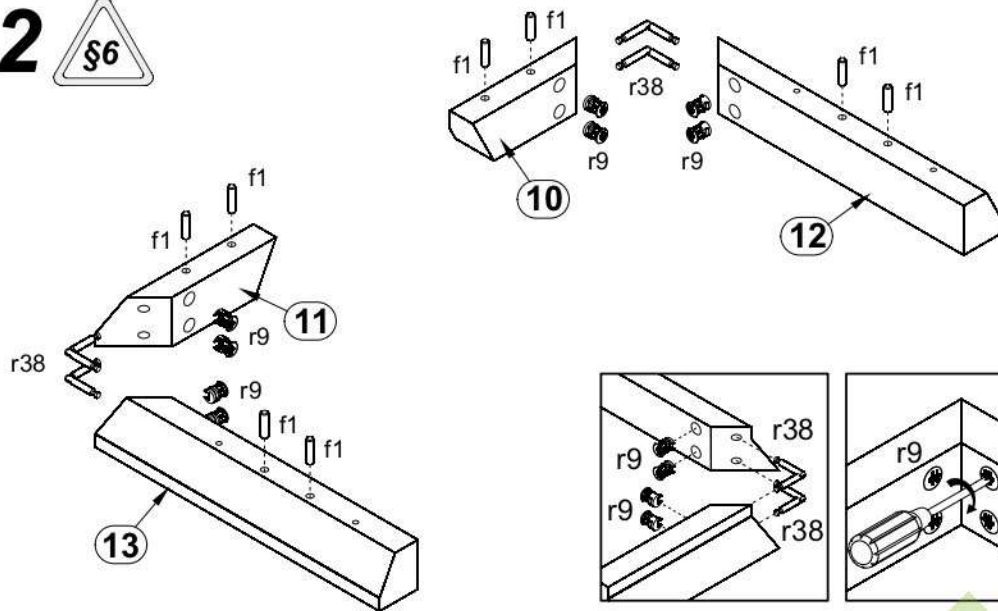
A	B	C	D	A	B	C	D	A	B	C	D			
1	MS1-115	743	354	1/4	9	MS1-5504	399	60	3/4	17	MS1-911	830	311	1/4
2	MS1-116	743	354	1/4	10	MS1-527	200	60	3/4	18	LH-802	802	14	1/4
3	MS1-117-01	243	354	1/4	11	MS1-530	200	60	3/4	19	MS1-555-01	350	140	1/4
4	MS1-118-01	243	354	1/4	12	MS1-5501	399,5	60	3/4	20	MS1-556-01	350	140	1/4
5	MS1-208	678	400	2/4	13	MS1-5502	399,5	60	3/4	21	MS1-557	438	140	1/4
6	MS1-207	633	378	2/4	14	MS1-5506	743	68	1/4	22	MS1-910	349	452	1/4
7	MS1-5505	677	60	3/4	15	MS1-5507	743	68	1/4	23	MS1-008	182	490	4/4
8	MS1-5503	399	60	3/4	16	MS1-309	597	354	1/4	24	MS1-009	552	490	4/4



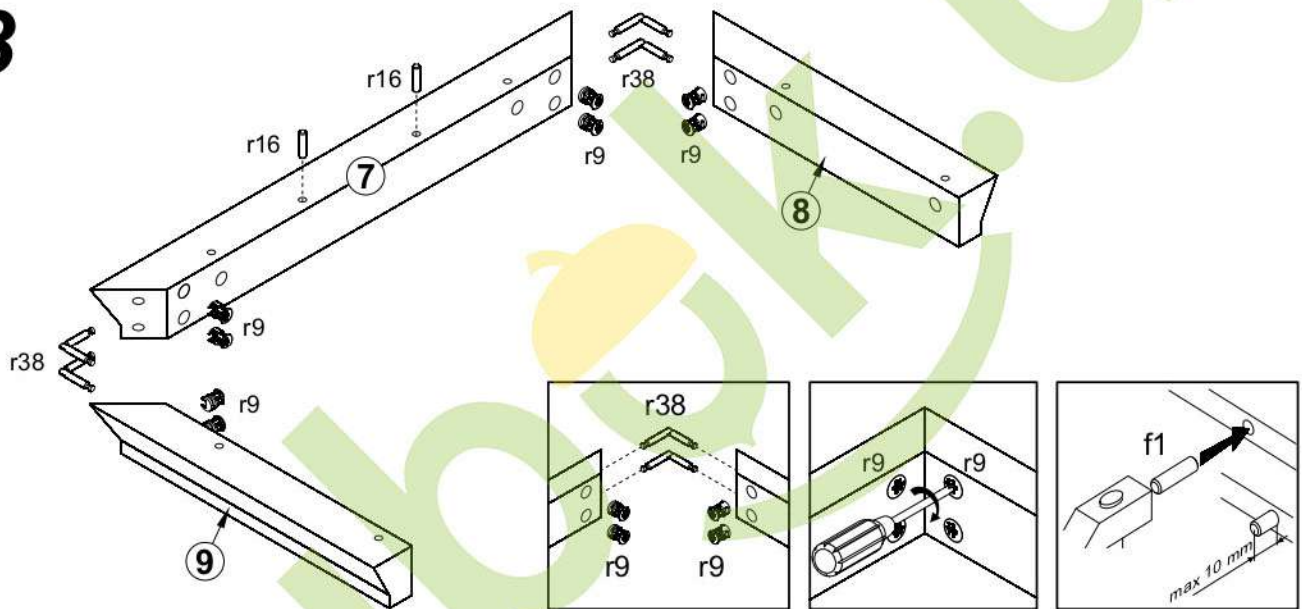
1 



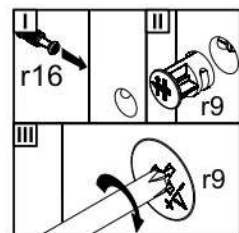
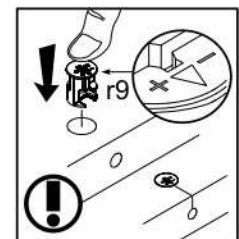
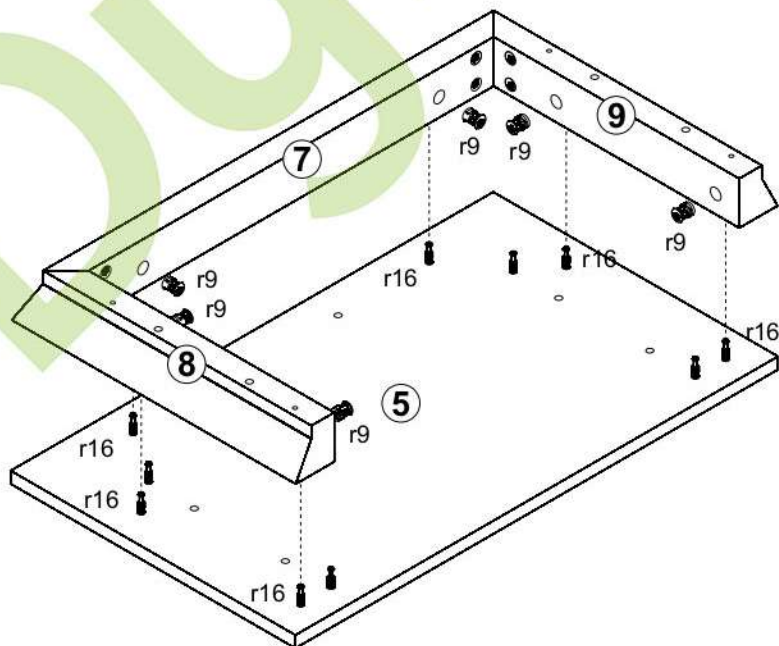
2



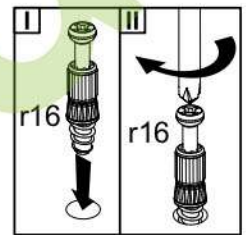
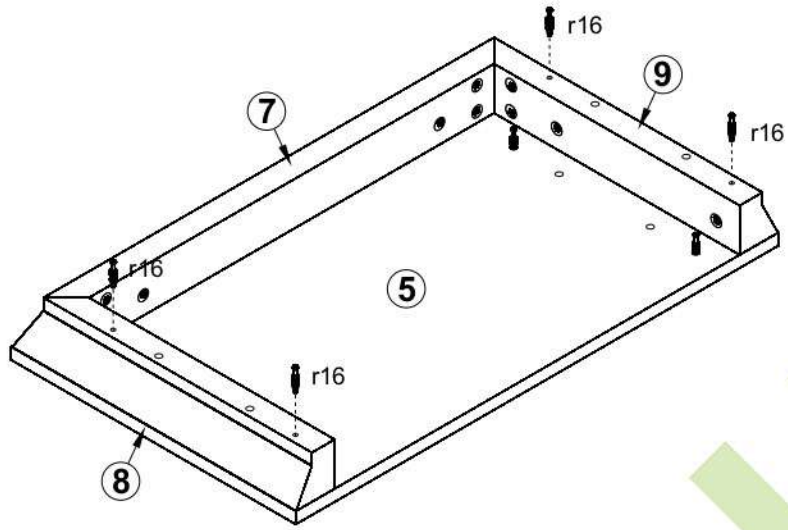
3



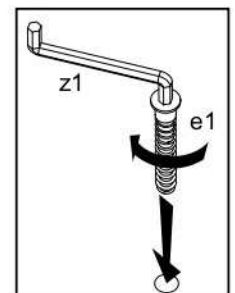
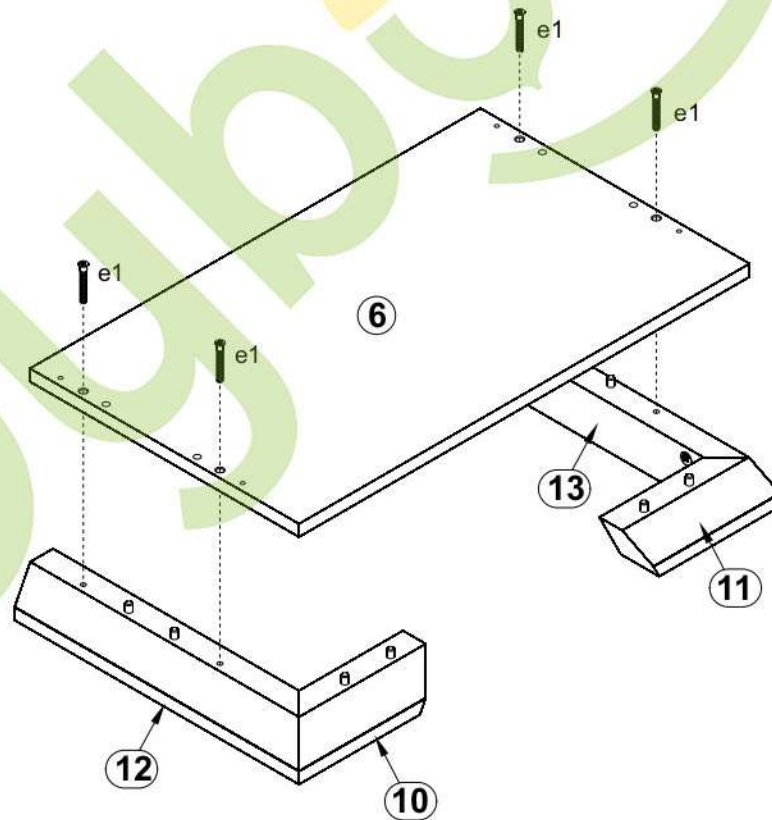
4



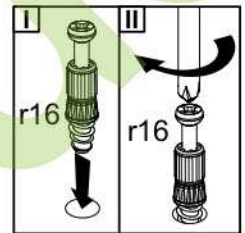
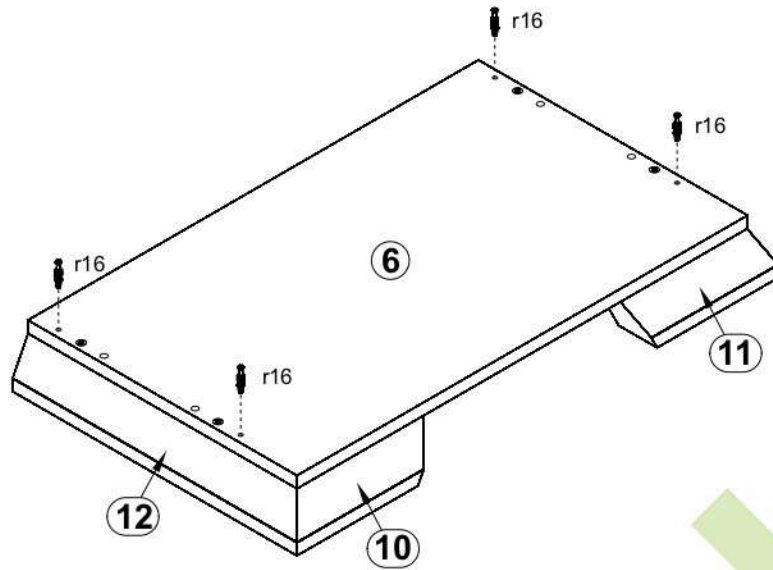
5



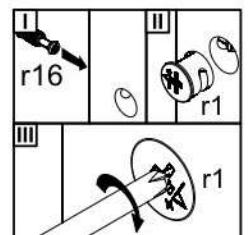
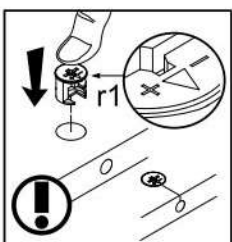
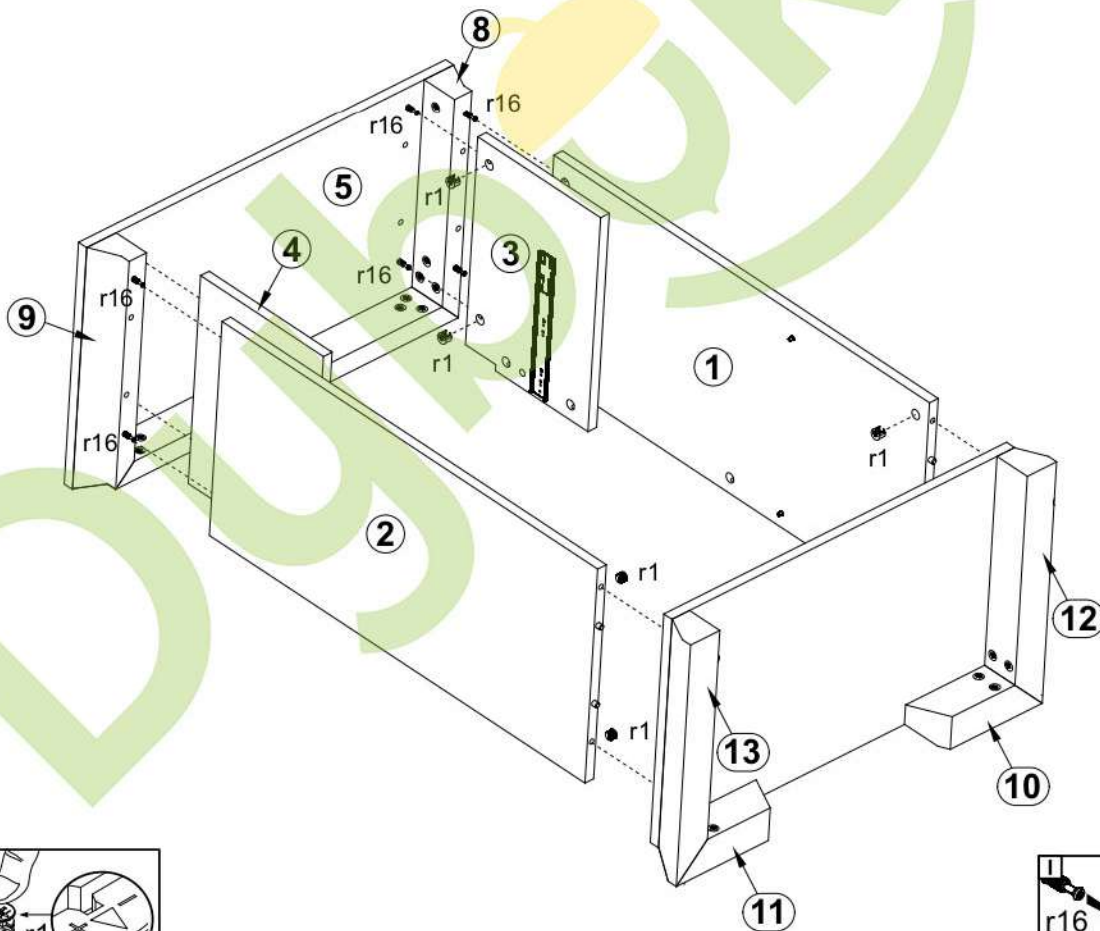
6



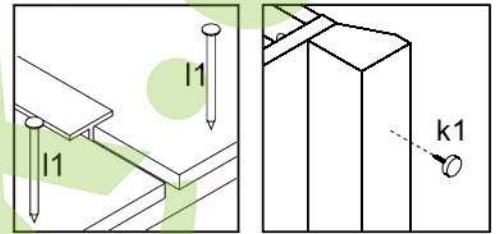
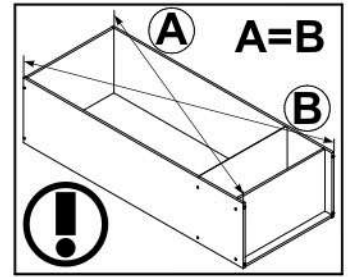
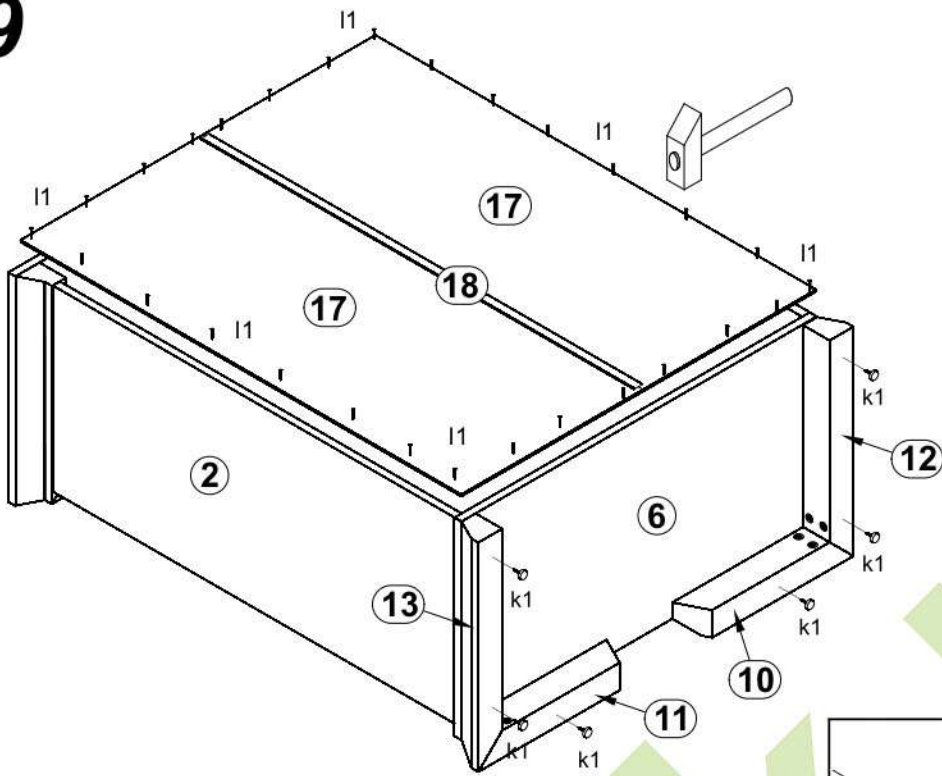
7



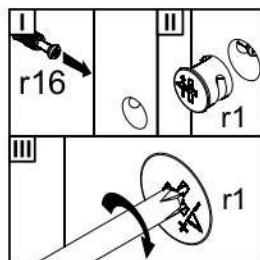
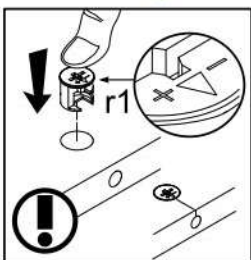
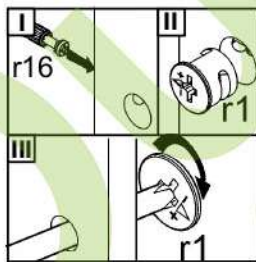
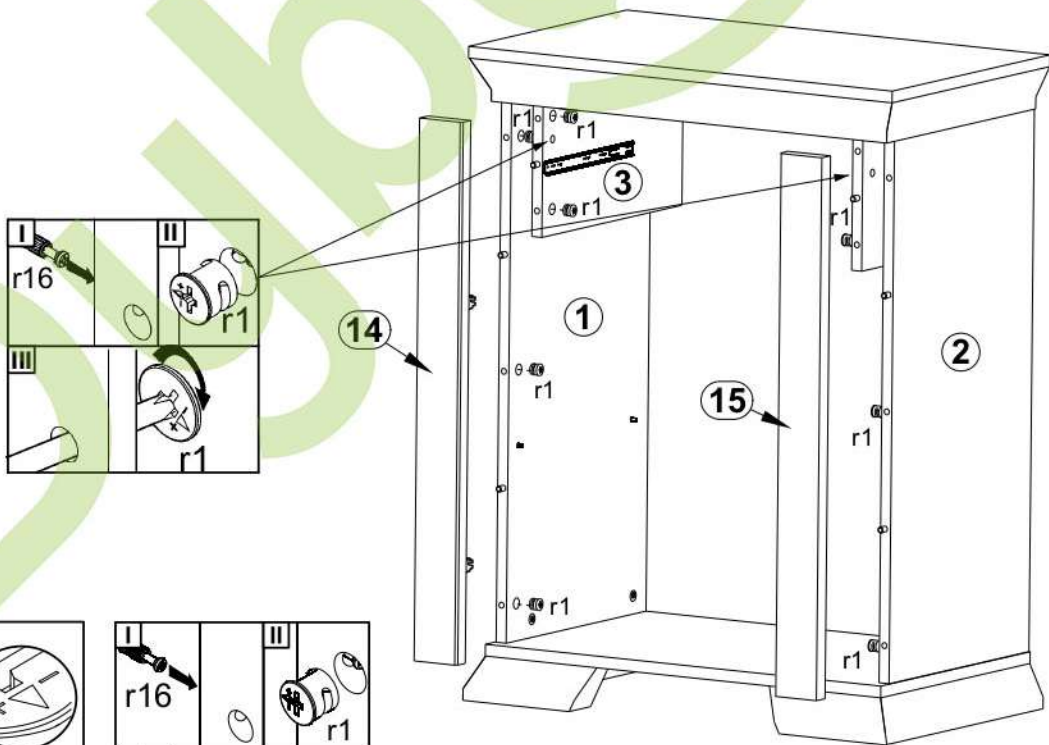
8



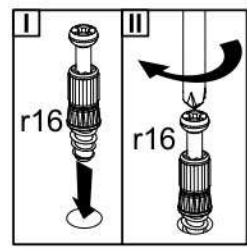
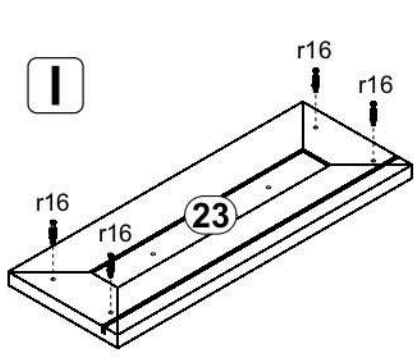
9



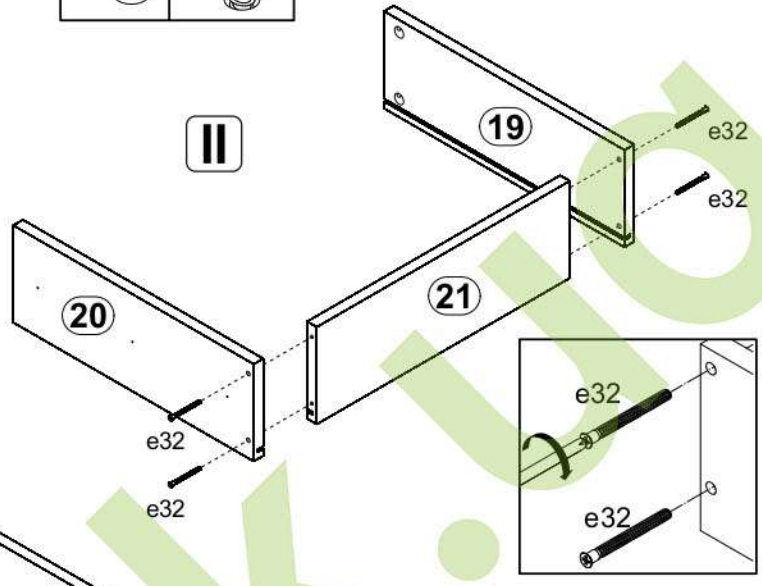
10



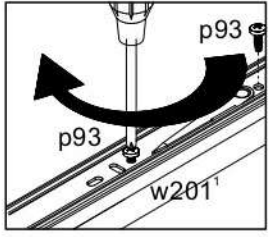
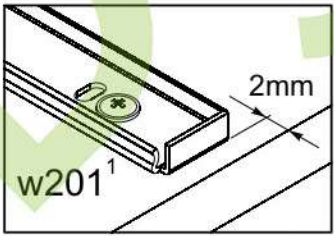
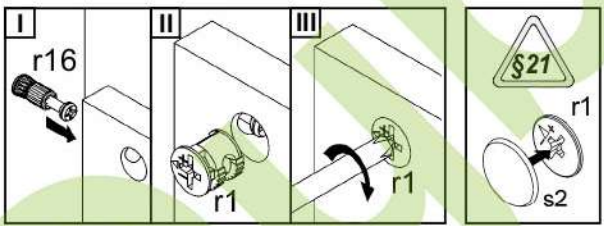
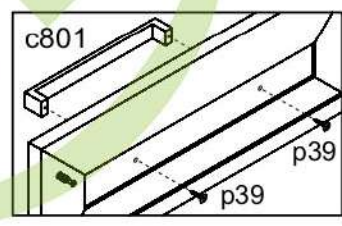
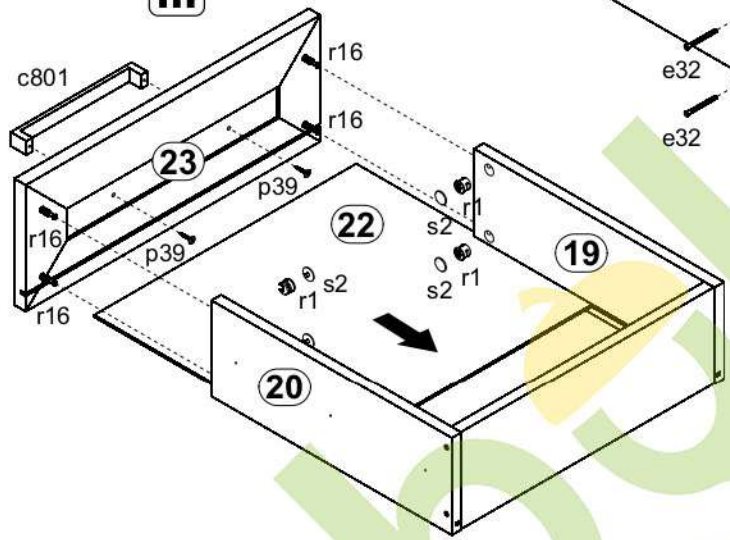
11



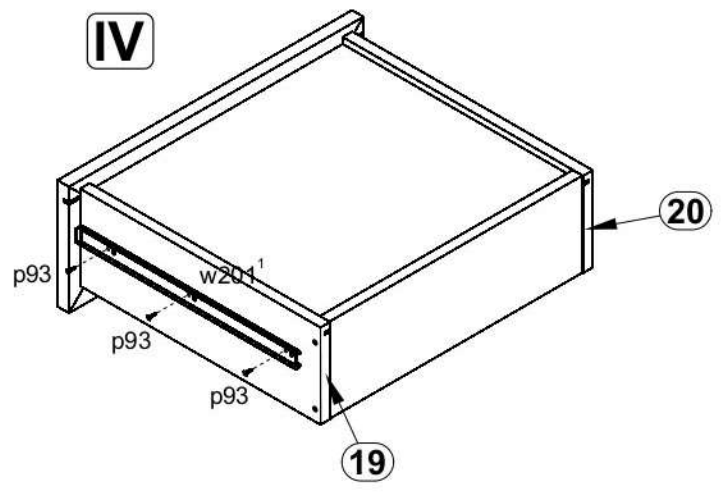
II



III



IV



12

