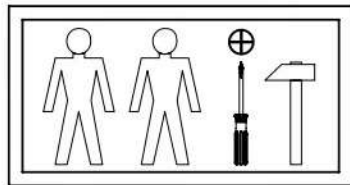
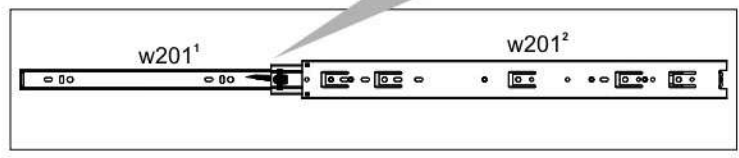
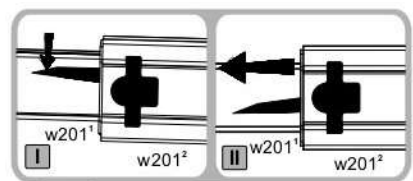
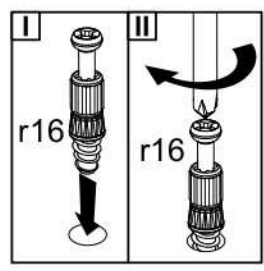
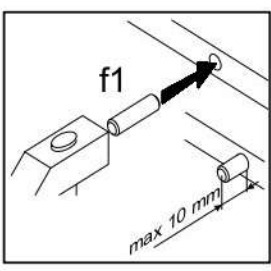
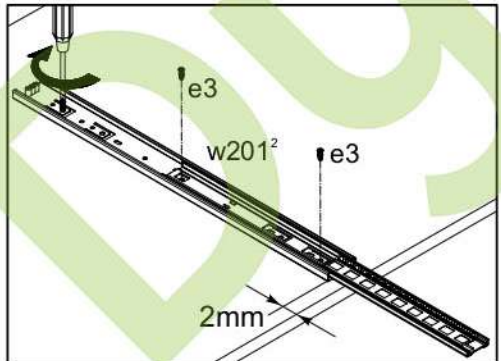
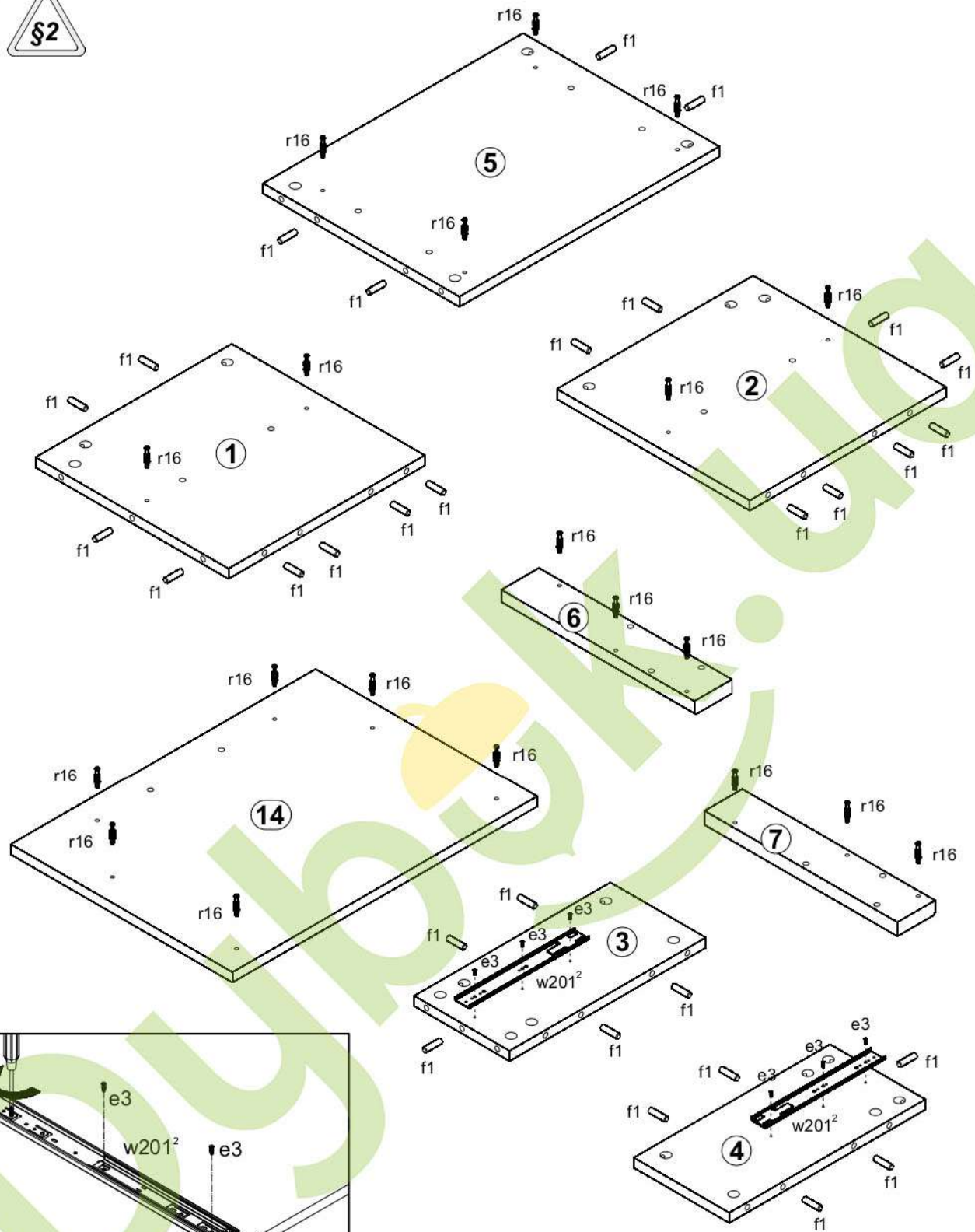


A	B	C	D	
1	MS1-132	348	354	1/4
2	MS1-133	348	354	1/4
3	MS1-134-01	172	354	1/4
4	MS1-135-01	172	354	1/4
5	MS1-313	469	354	1/4
6	MS1-5574	348	68	1/4
7	MS1-5575	348	68	1/4
8	MS1-555-01	350	140	1/4
9	MS1-556-01	350	140	1/4
10	MS1-5578	310	140	1/4
11	MS1-919	496	191	1/4
12	MS1-918	496	243	1/4
13	MS1-917	325	349	1/4
14	MS1-219	550	400	2/4
15	MS1-220	505	378	2/4
16	MS1-527	200	60	3/4
17	MS1-530	200	60	3/4
18	MS1-5503	399	60	3/4
19	MS1-5504	399	60	3/4
20	MS1-5571	549	60	3/4
21	MS1-5501	399,5	60	3/4
22	MS1-5502	399,5	60	3/4
23	MS1-018	361	182	4/4

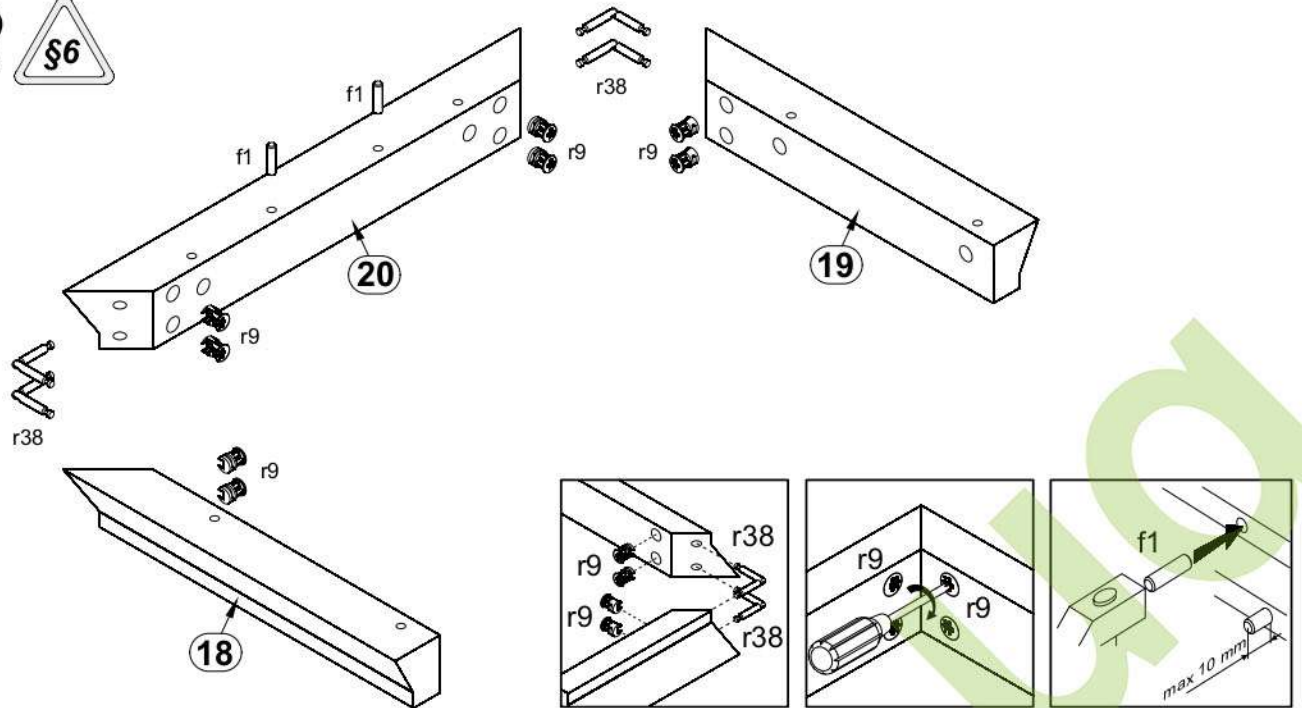


1x  c801	4x  φ7x50 mm e1	6x  φ6x13 mm e3	4x  φ5x50 mm e32	40x  φ8x30 mm f1	6x  k1	35x  l1	2x  φ4x20 mm p39
6x  φ4x12 mm p93	26x  φ15x12mm #16 r1	22x  φ15x19mm #28 r9	32x  20/9 r16	8x  39/39 r38	8x  φ16 s2	2x  350 mm w201 <sup>1</sup>	2x  350 mm w201 <sup>2</sup>
1x  z1							

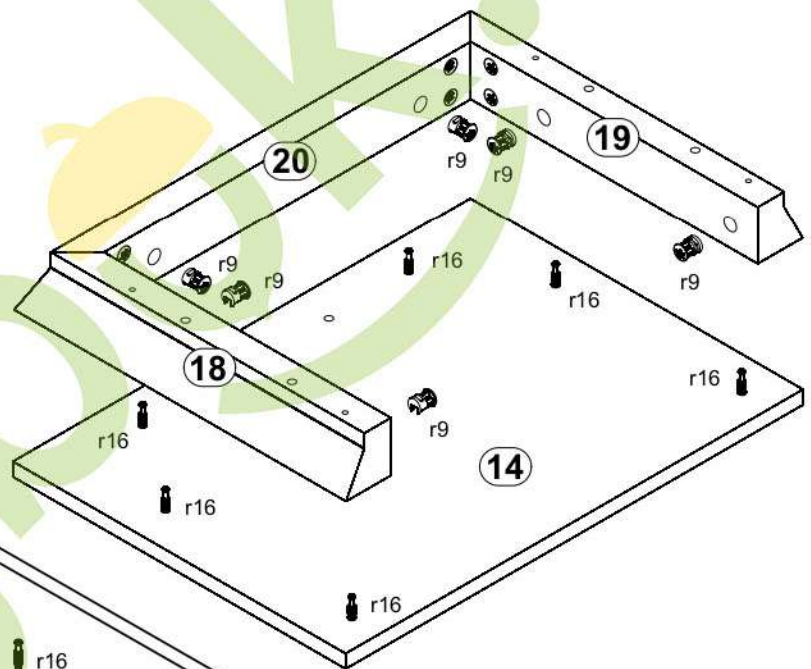
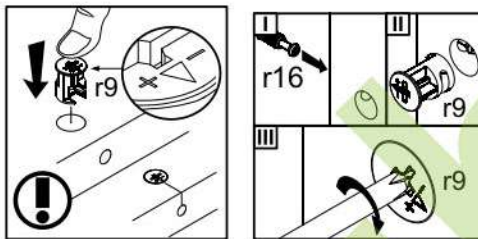
1 



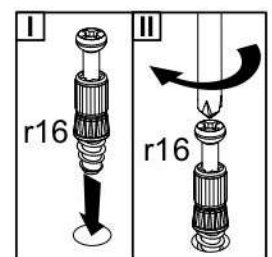
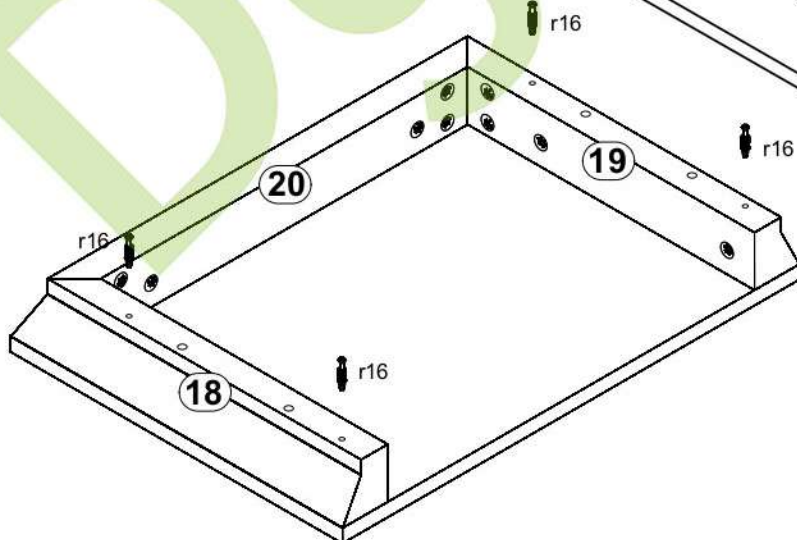
# 2



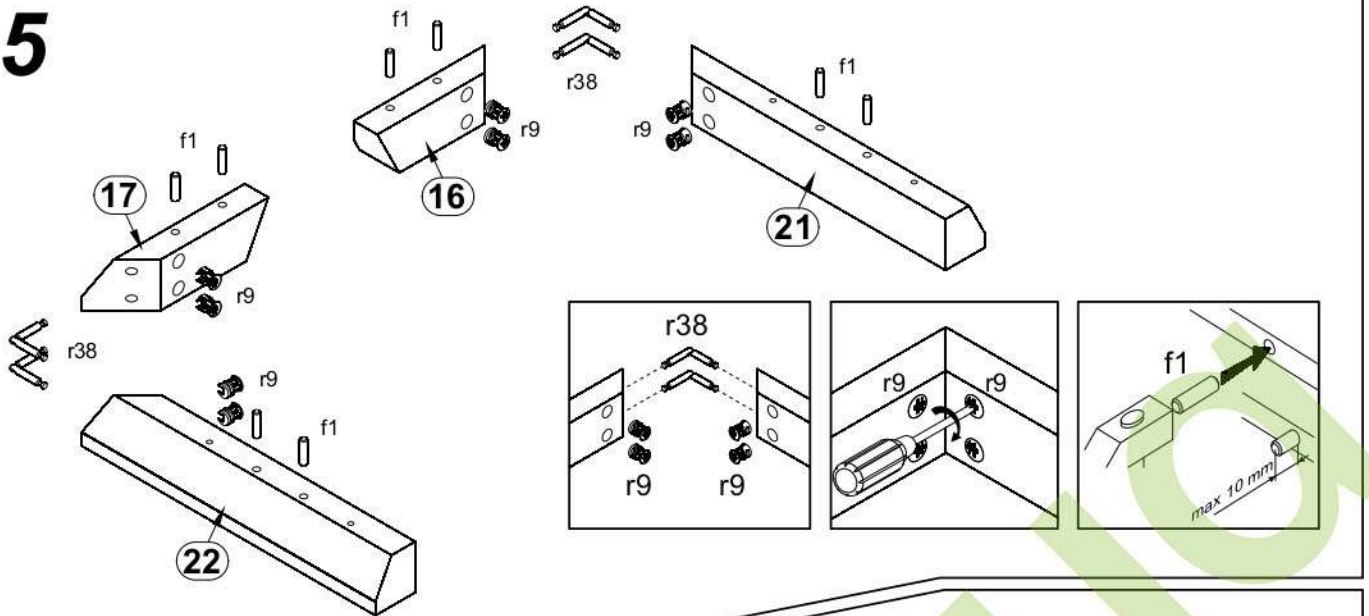
# 3



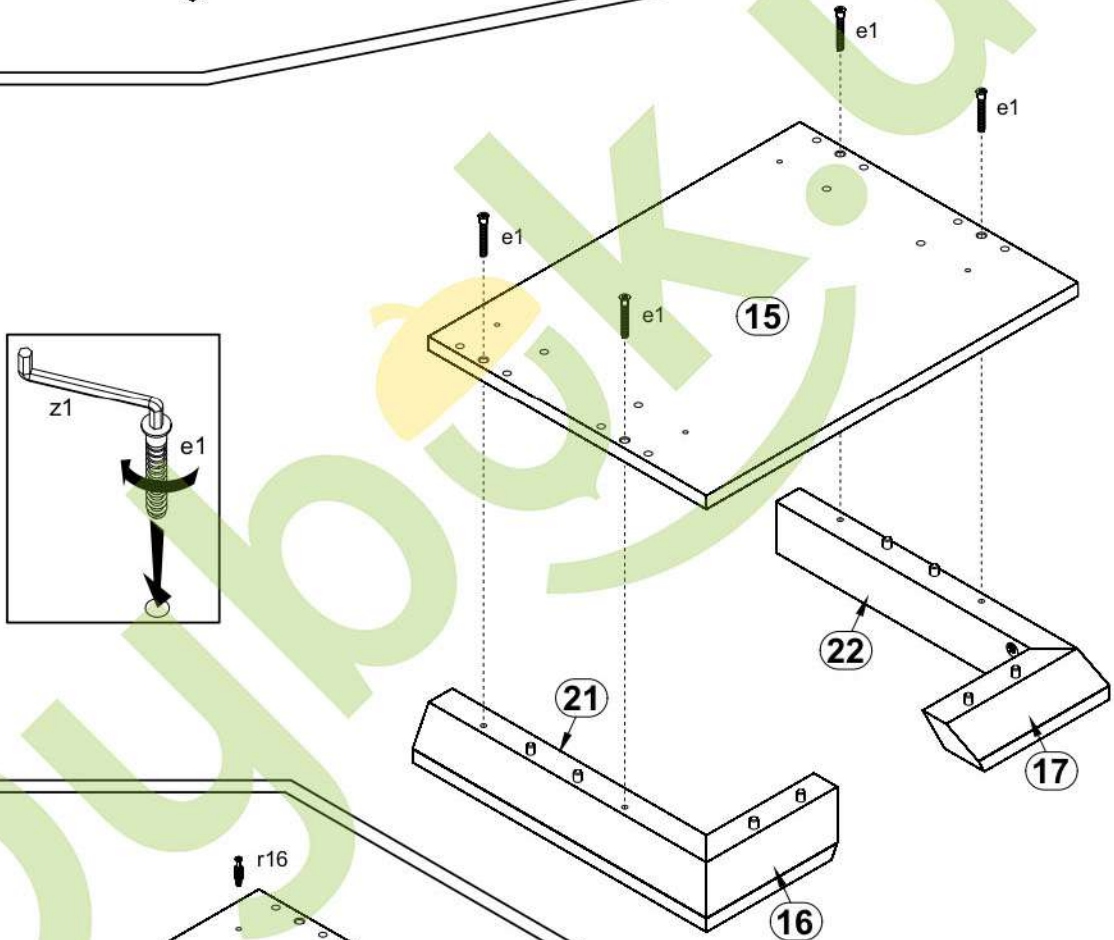
# 4



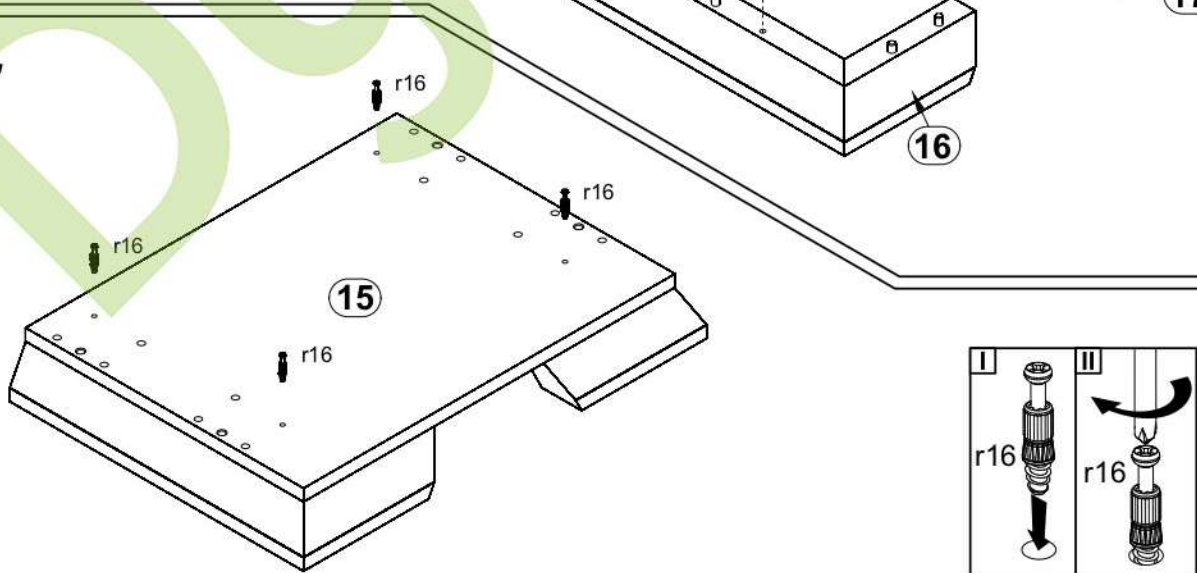
# 5



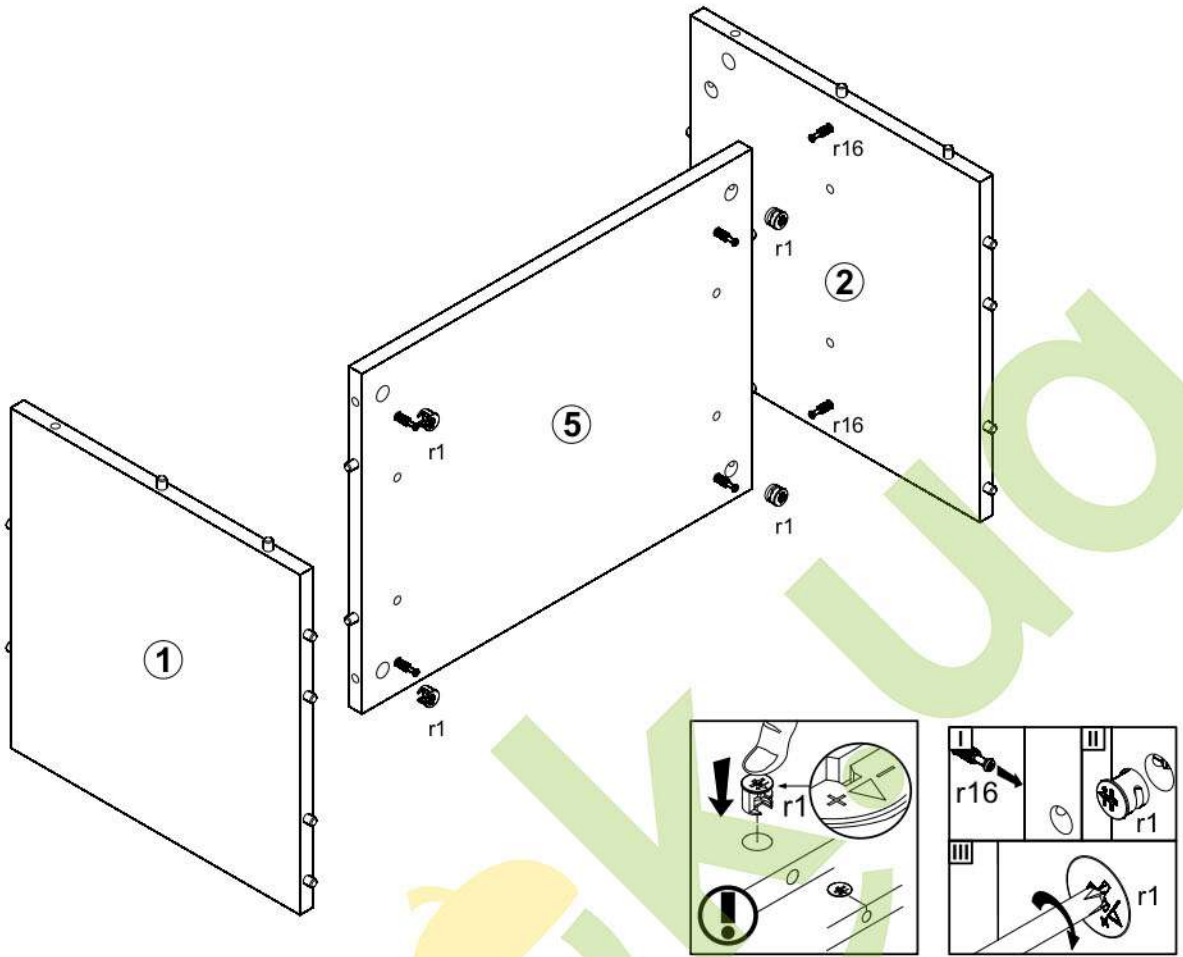
# 6



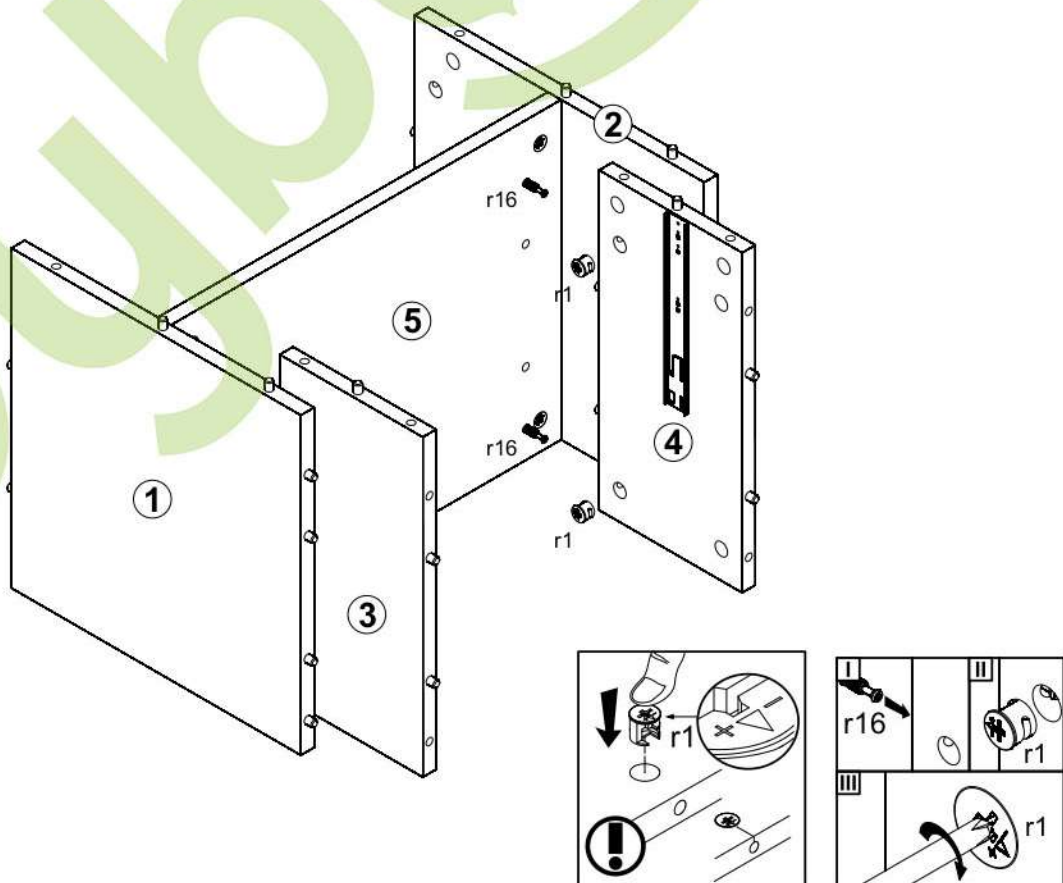
# 7



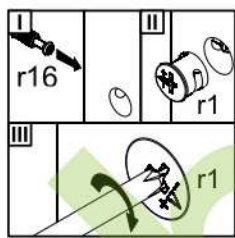
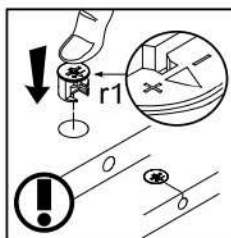
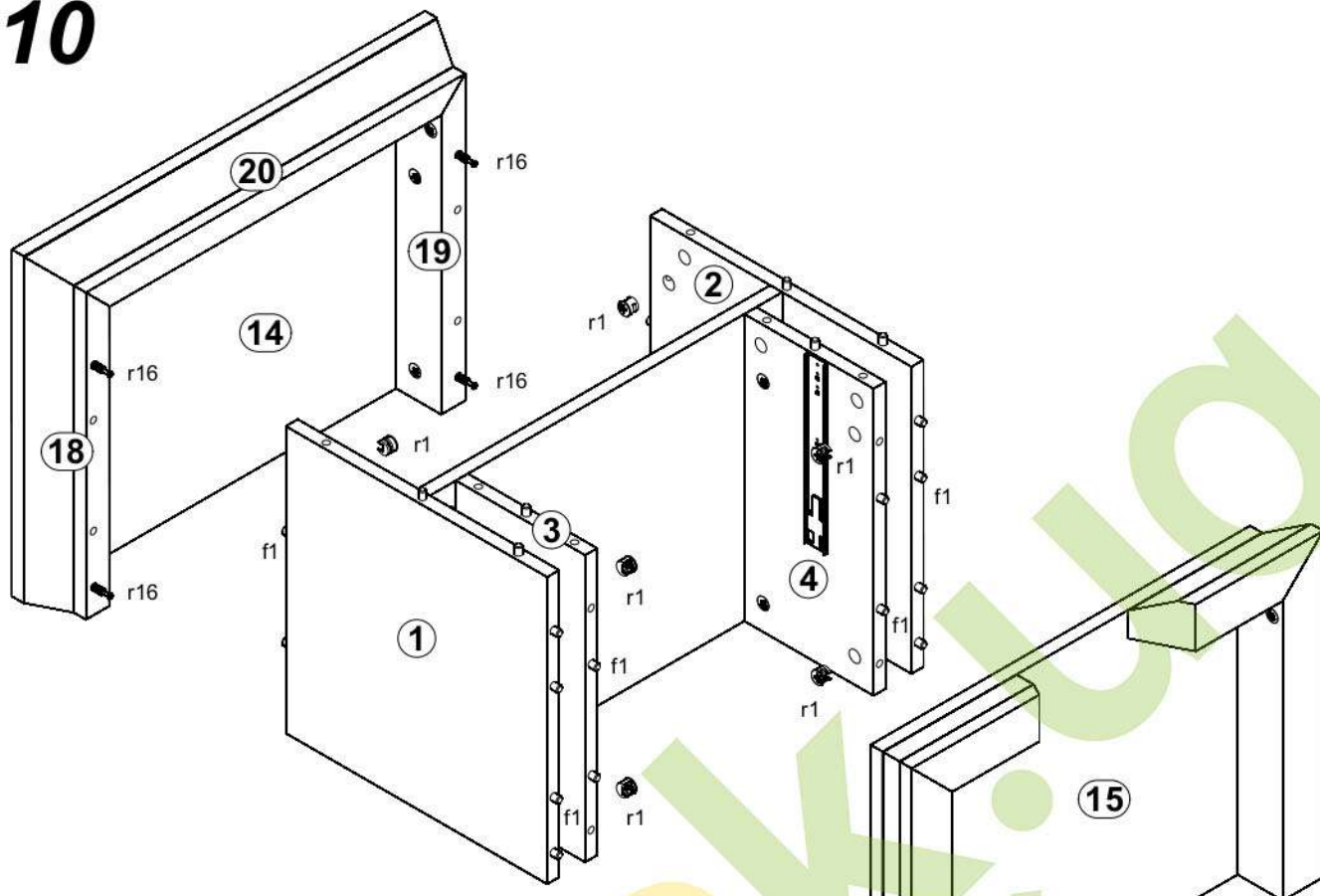
# 8



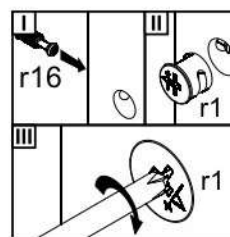
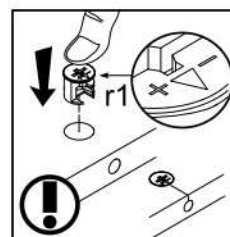
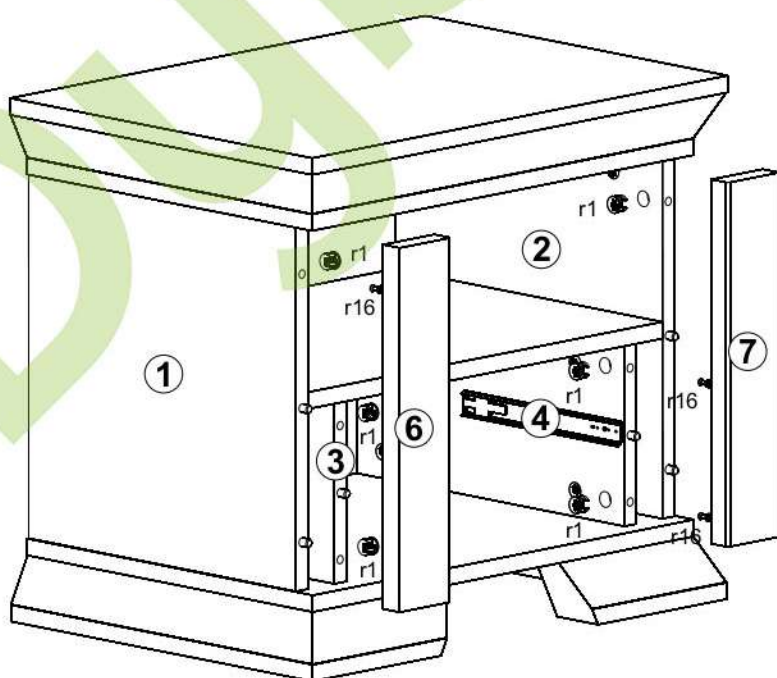
# 9

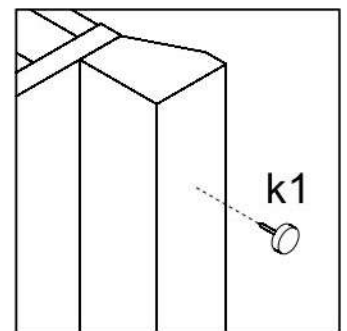
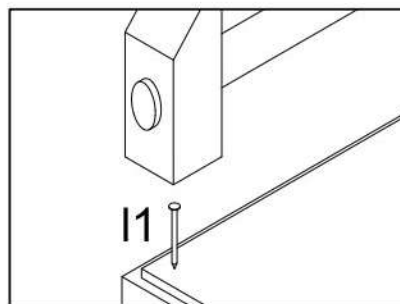
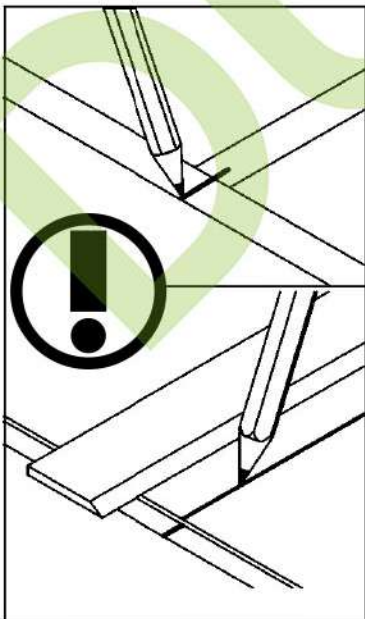
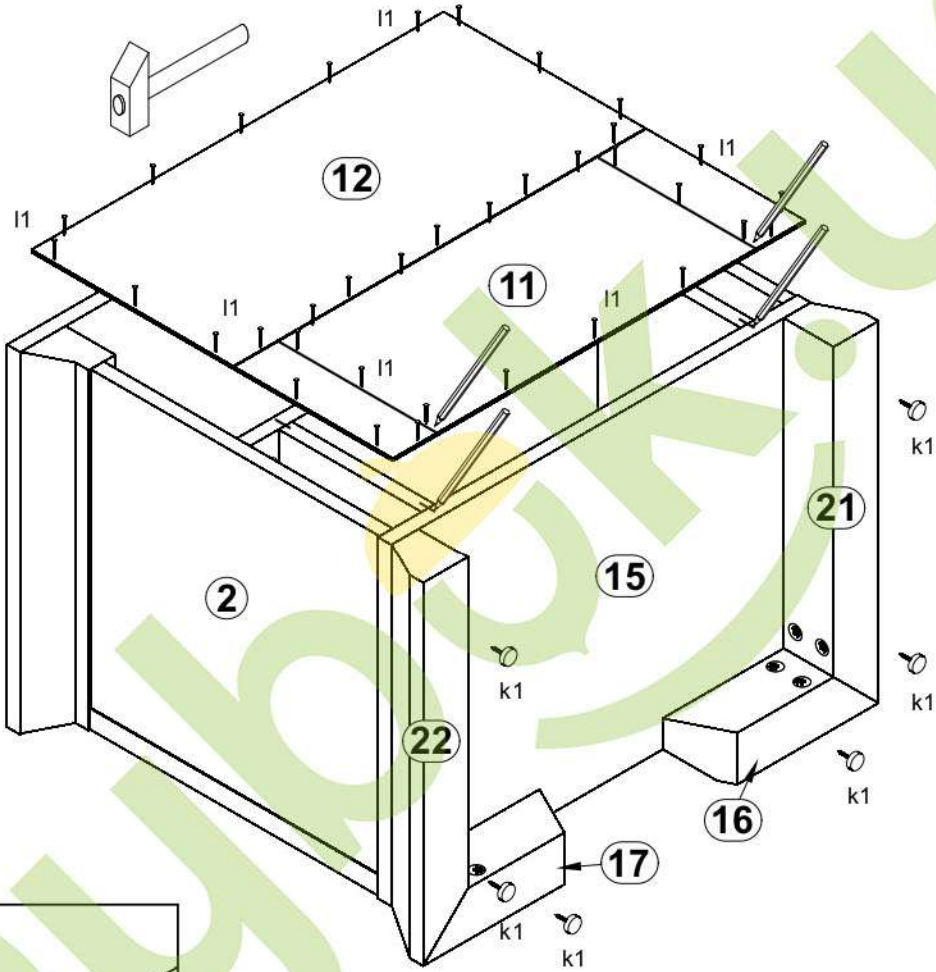
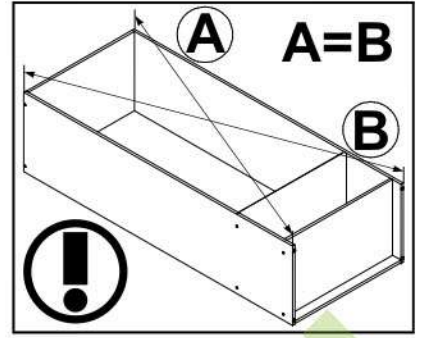


# 10

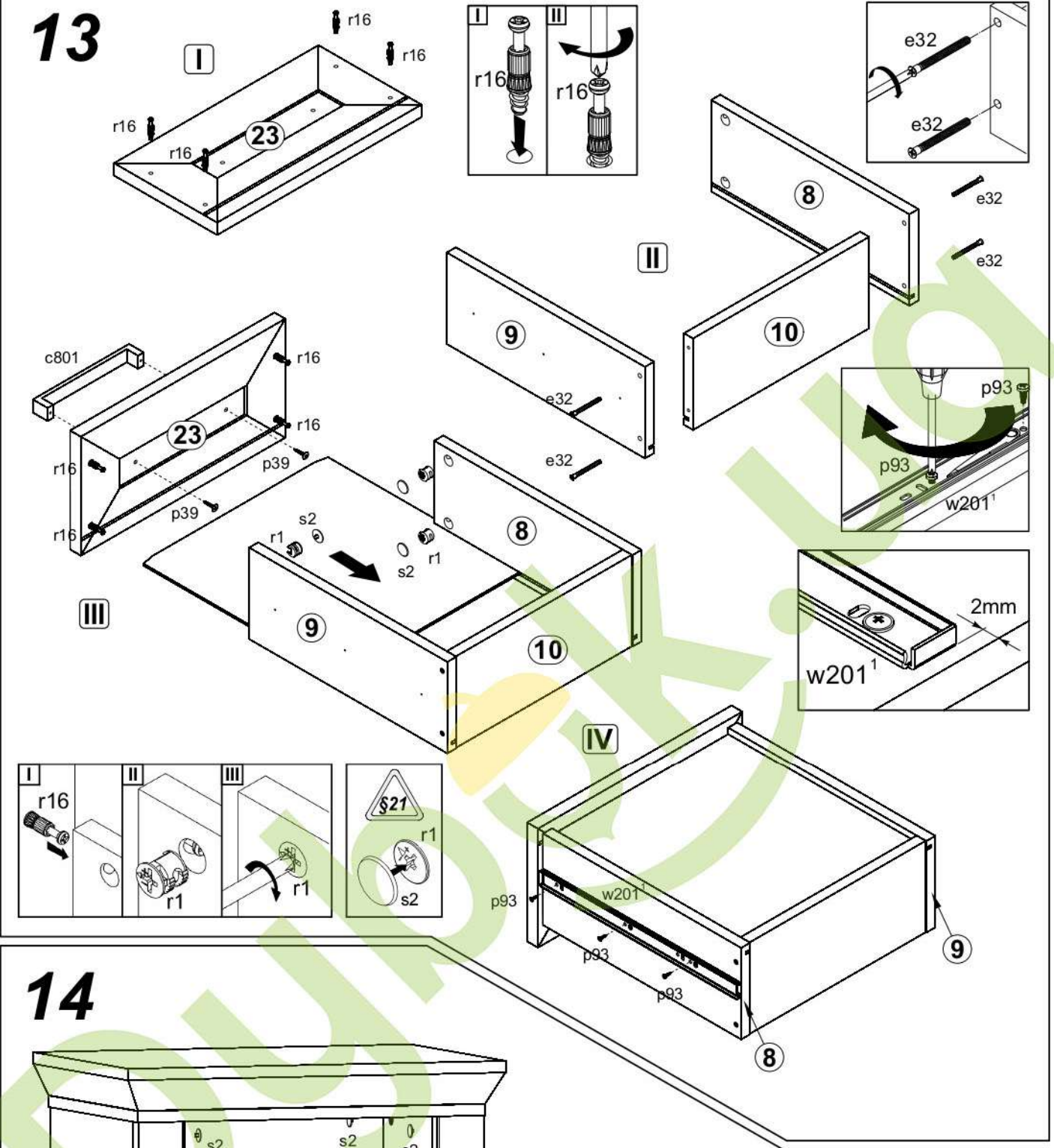


# 11





# 13



# 14

