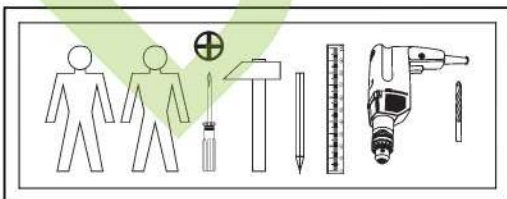
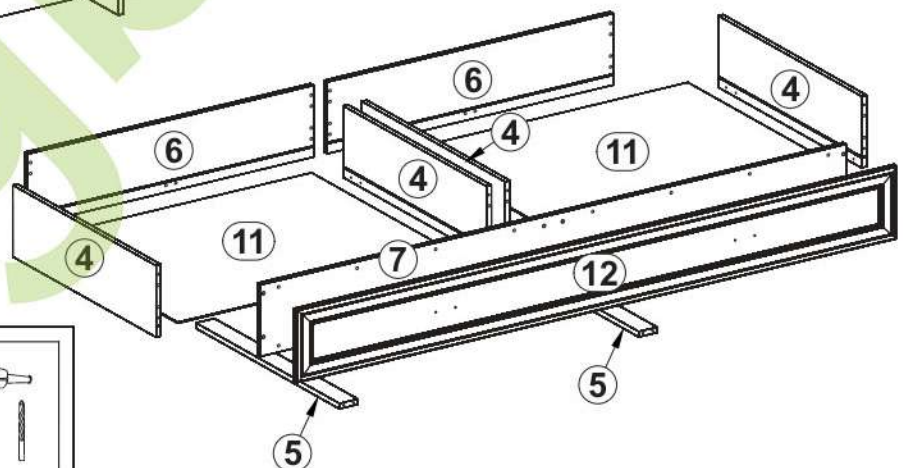
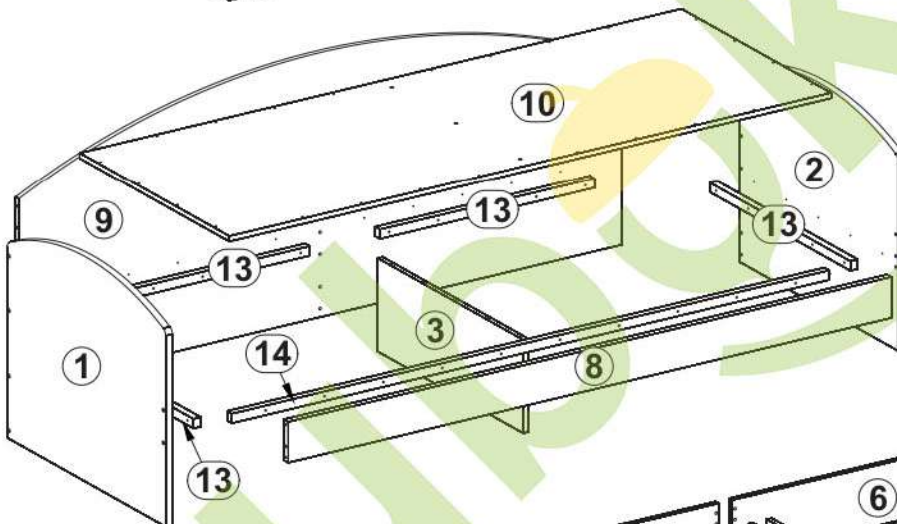
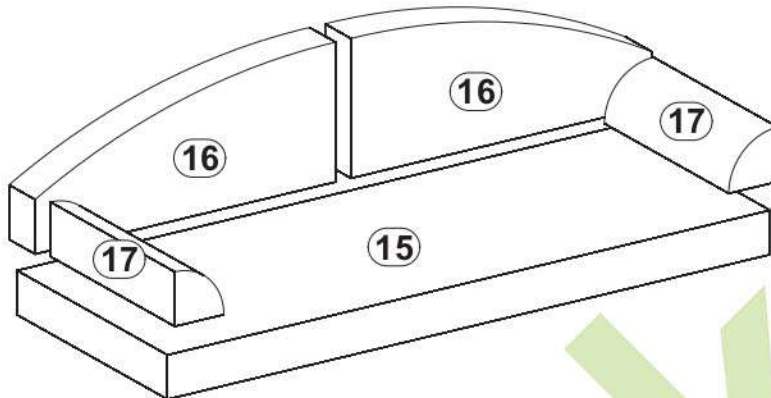
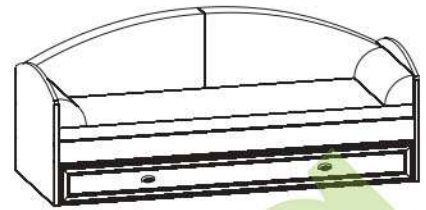


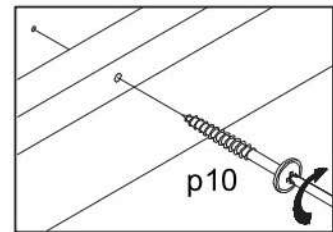
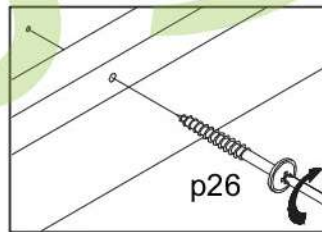
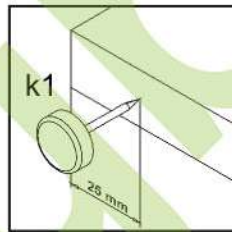
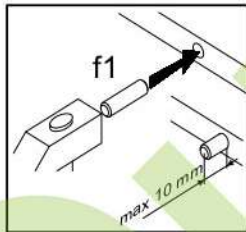
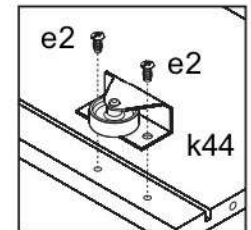
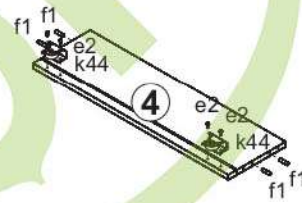
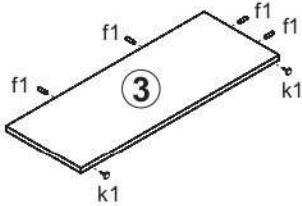
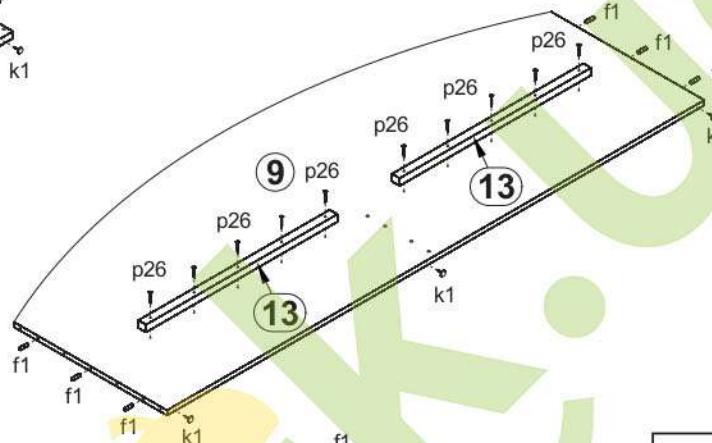
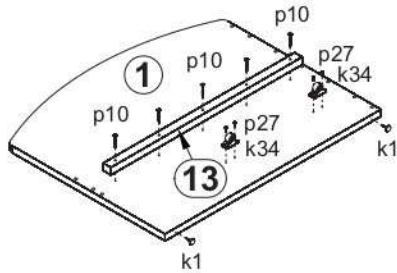
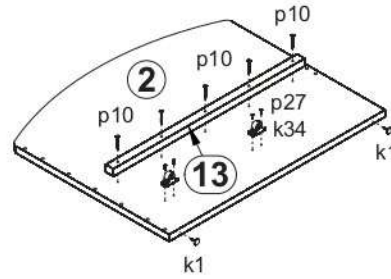
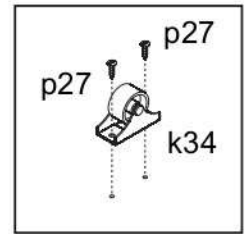
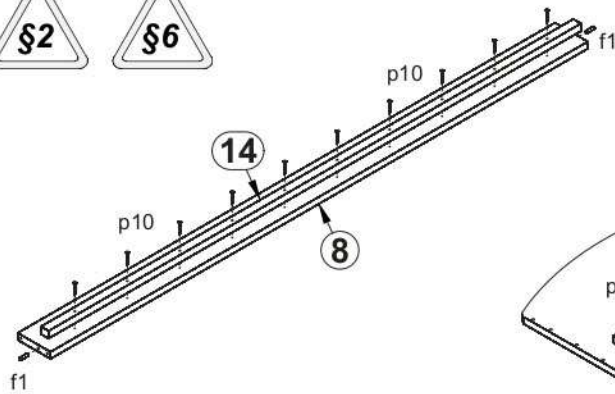
A	B	C	D
1	B18-129	790	660
2	B18-130	790	660
3	B18-131	725	274
4	B18-515	715	210
5	B18-519	715	60
6	B18-517	933	210
7	B18-518	1909	210
8	B18-424	1966	120
9	B18-210	1966	780

A	B	C	D
10	B18-206	1962	746
11	B18-914	914	730
12	B18-018	1956	215
13	B18-513	700	28
14	B18-514	1948	28
15	B18-750	1965	750
16	B18-751	980	410
17	B18-752	620	160

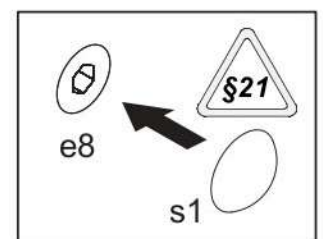
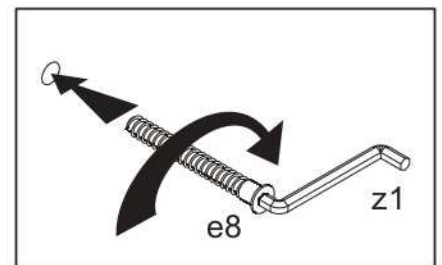
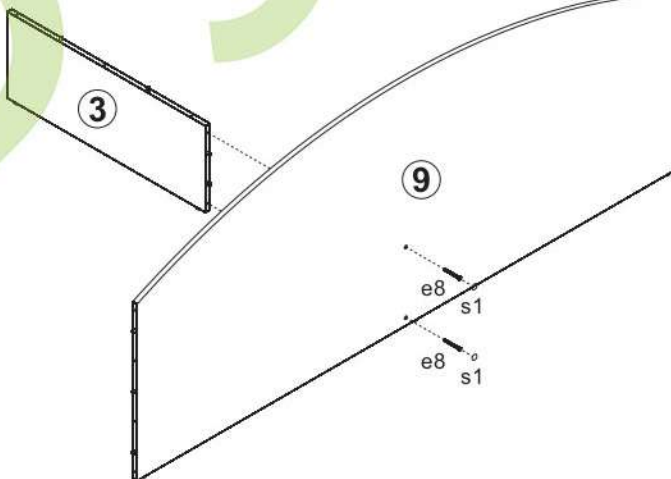


2x φ84	24x φ7x50 mm e1	16x φ6.3x13 mm e2	17x φ7x60 mm e8	16x φ7x28 mm e22	28x φ8x30 mm f1	4x M4x10 mm j106	9x k1
4x k34	8x k44	20x φ4x40 mm p10	10x φ4x35 mm p26	8x φ3.5x13 mm p27	24x φ4x28 mm p94	22x s1	1x z1

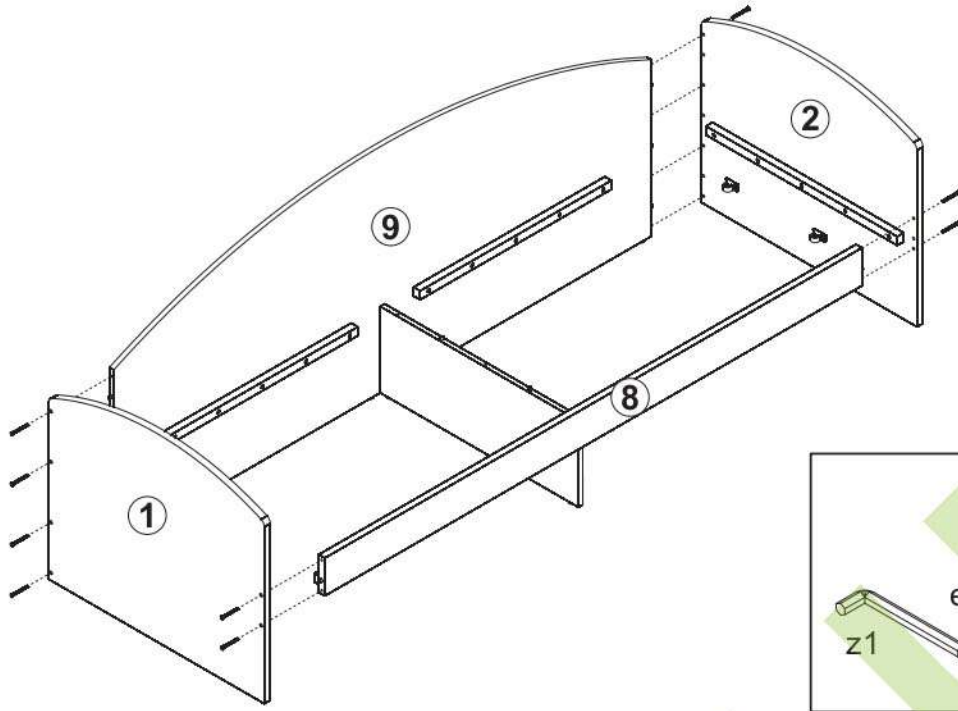
1



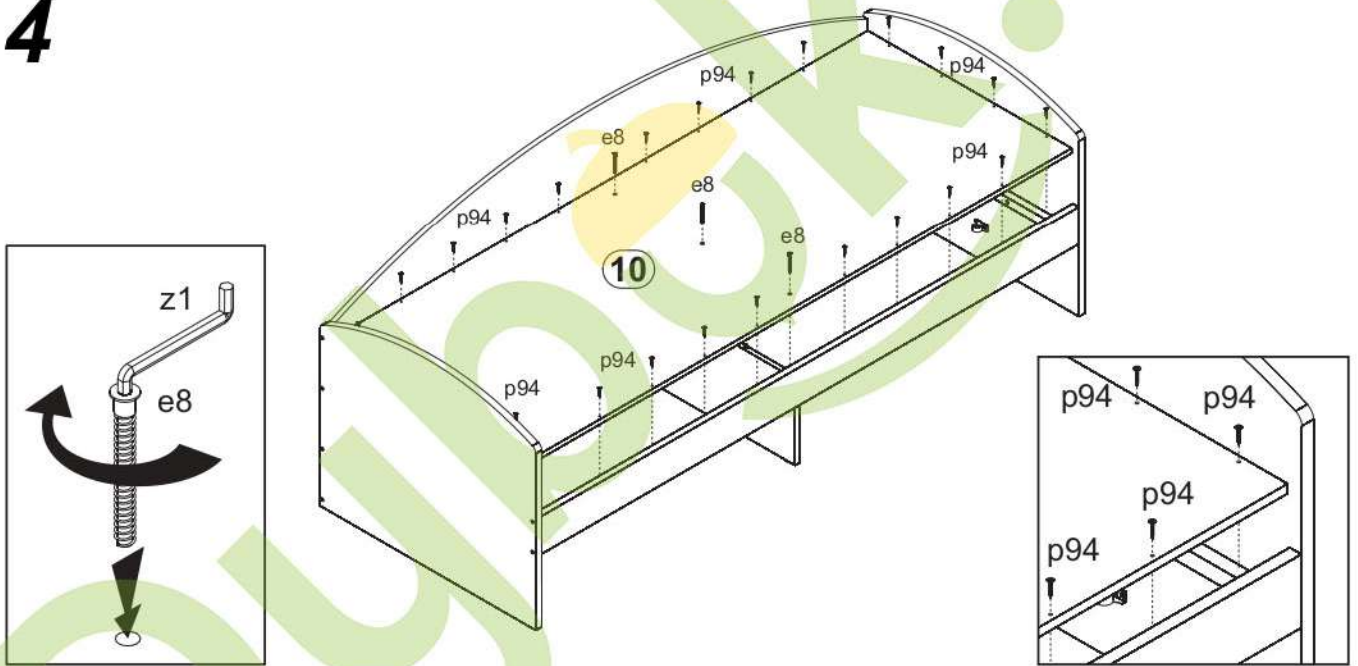
2



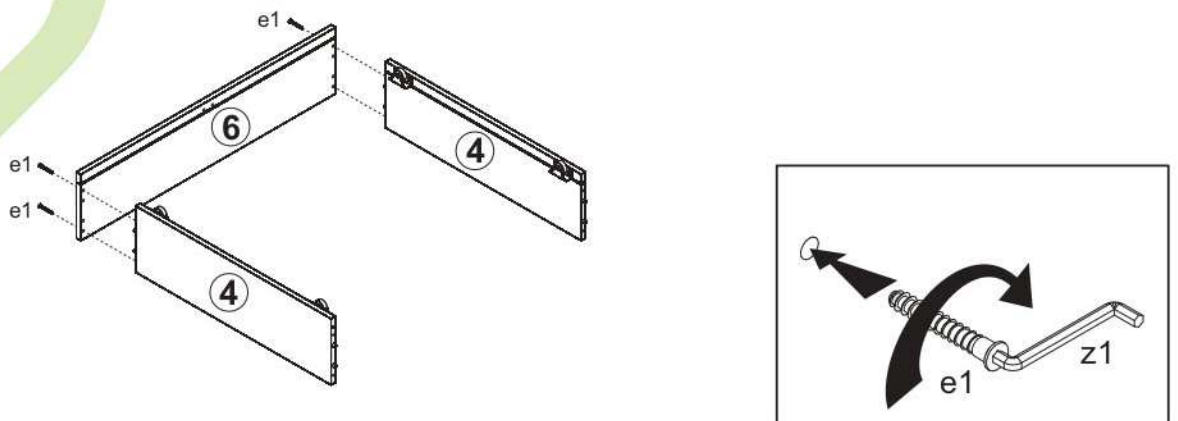
3



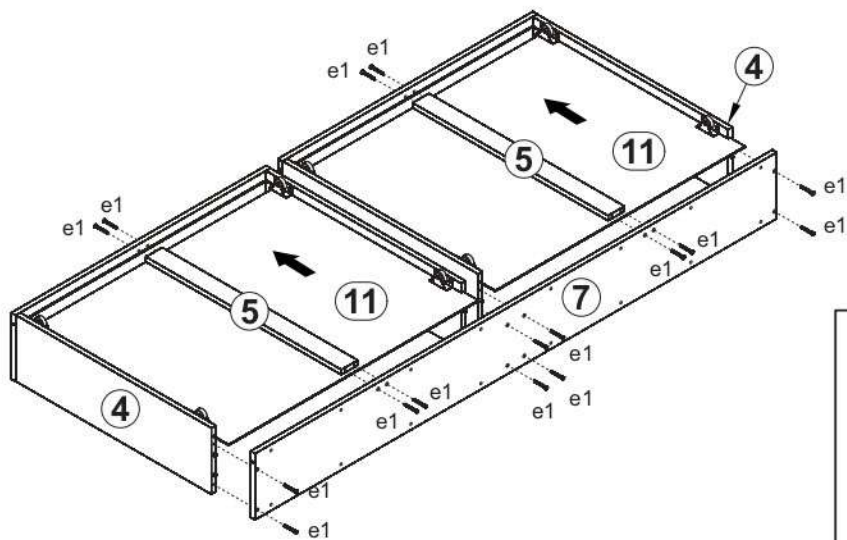
4



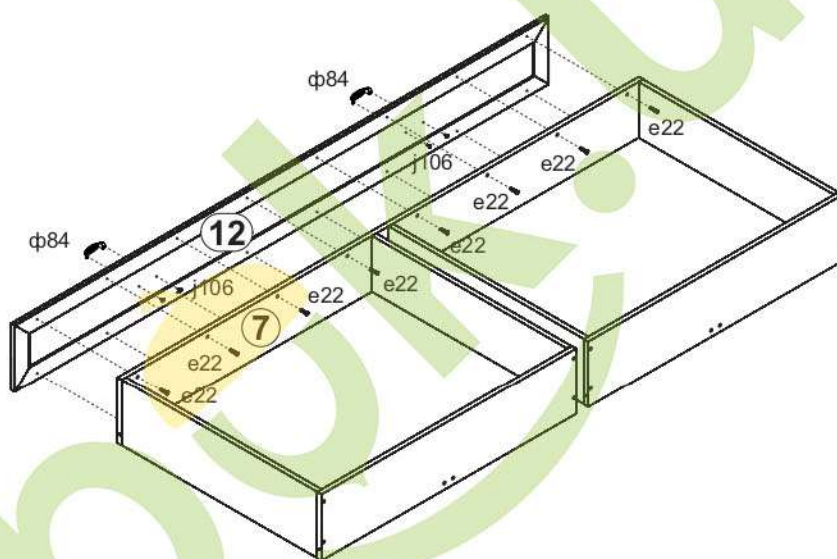
5



6



7



8

