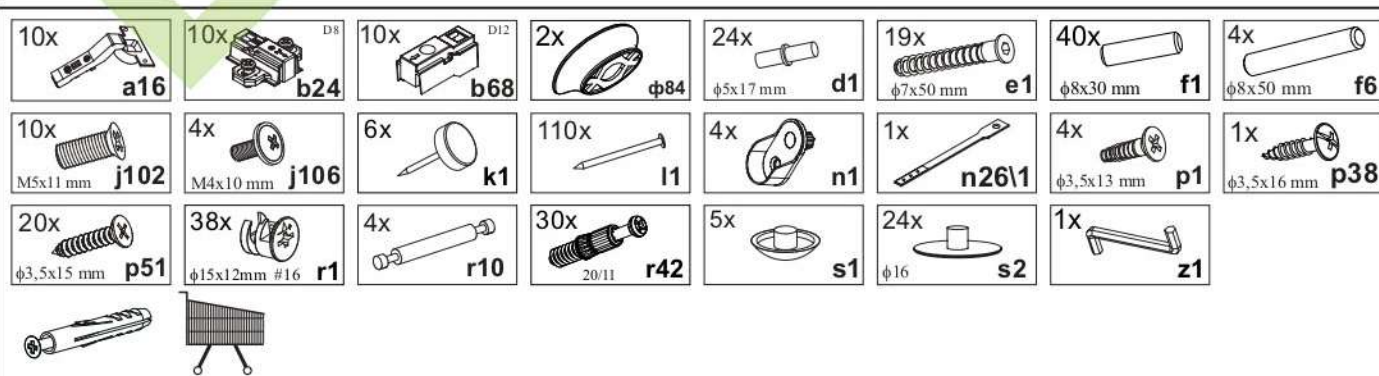
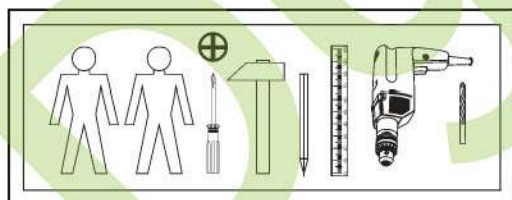
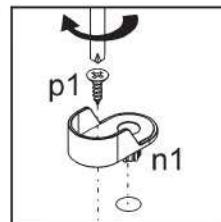
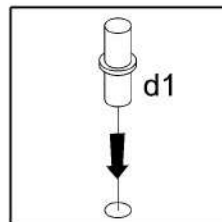
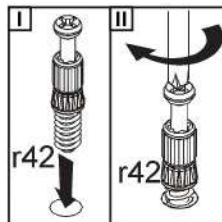
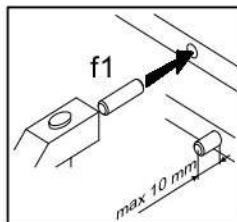
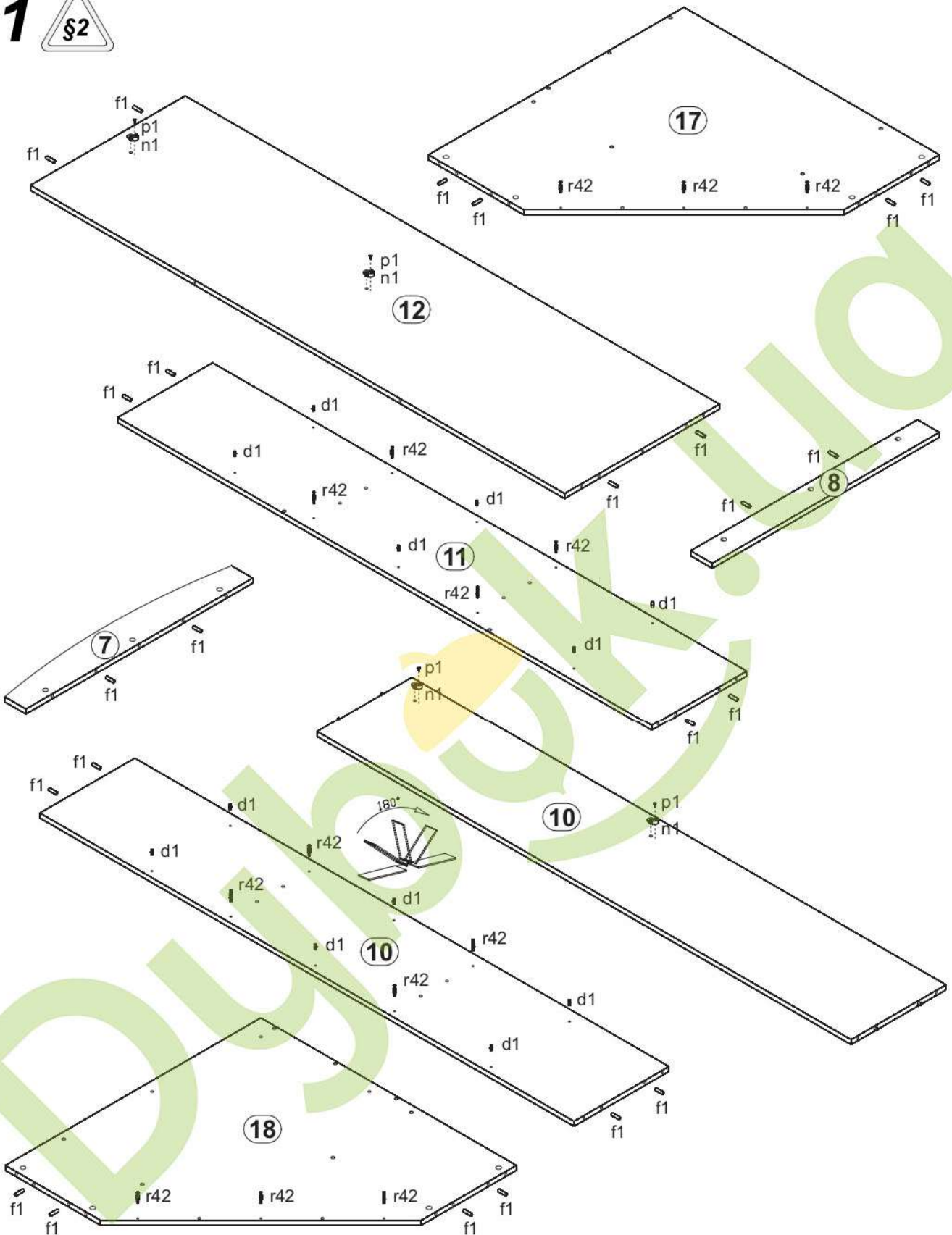


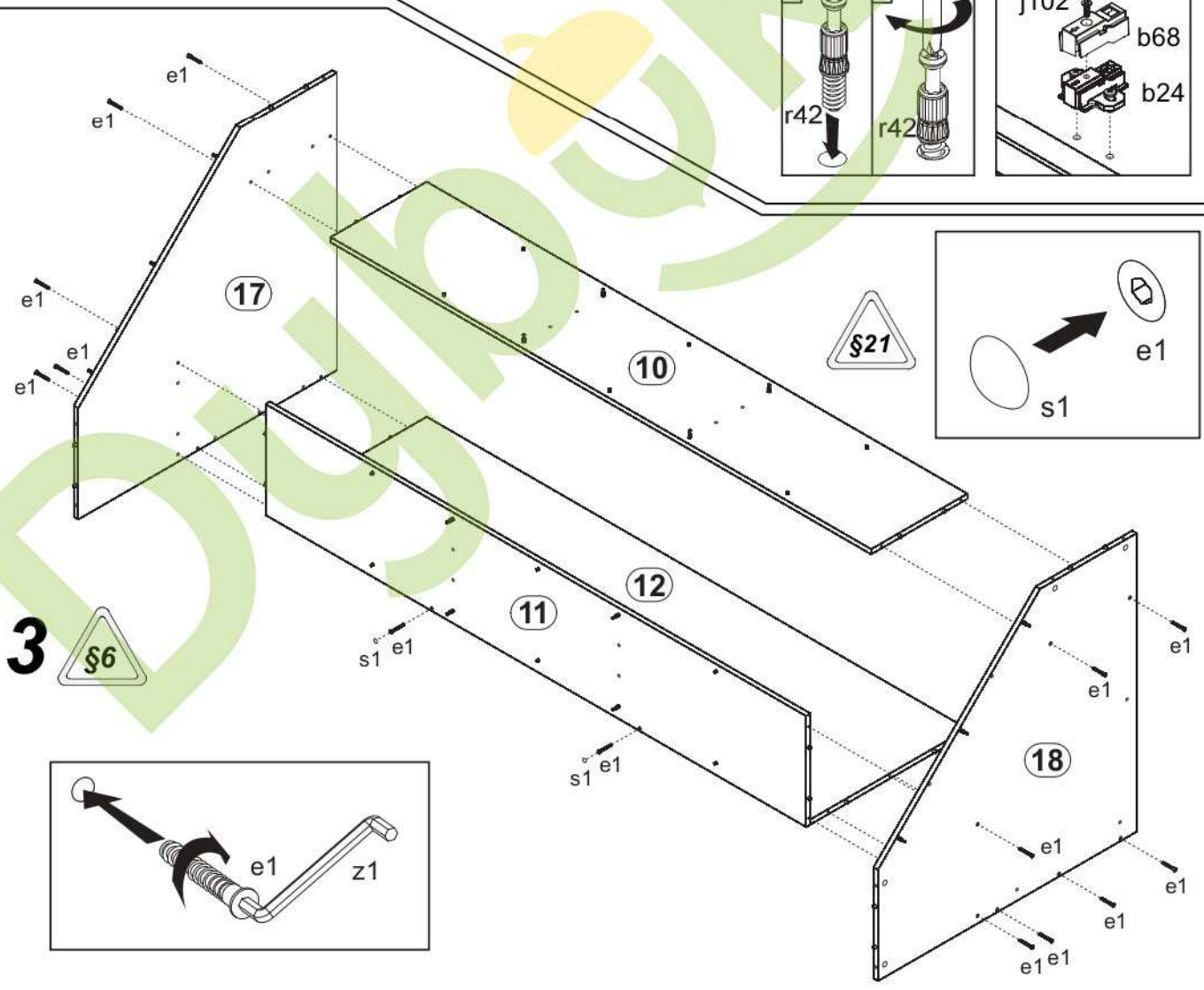
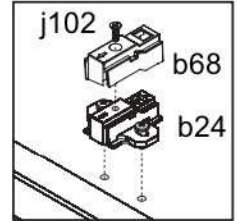
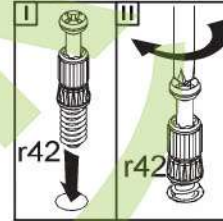
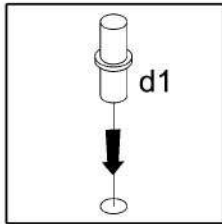
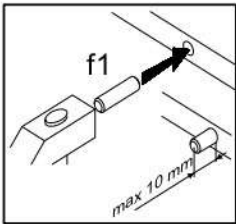
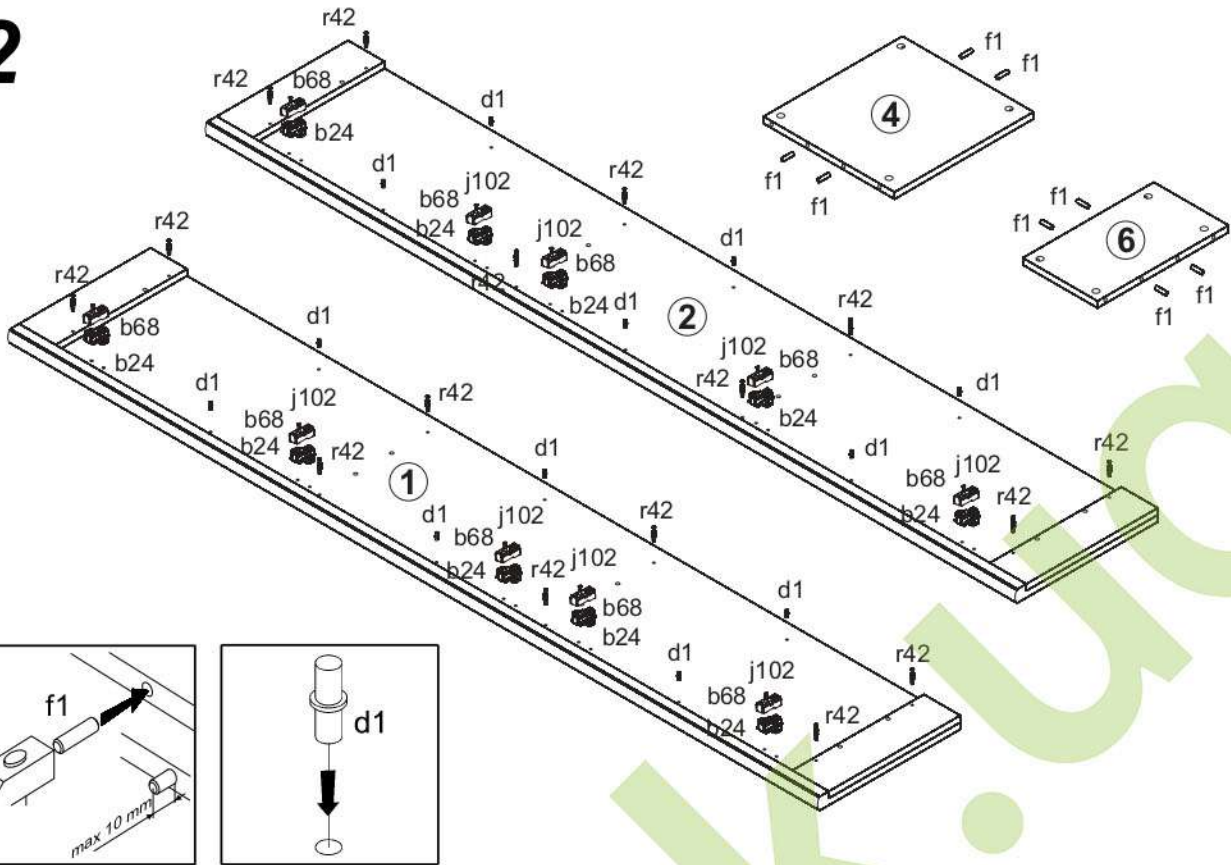
A	B	C	D
1	B18-117	2156	380 1/4
2	B18-118	2156	380 1/4
3	B18-305	370	344 1/4
4	B18-322	370	349 1/4
5	B18-323	199	344 1/4
6	B18-324	199	349 1/4
7	B18-418	834	117 1/4
8	B18-419	834	80 1/4
9	DR-719	719	1/4
10	B18-124	1963	349 2/4
11	B18-125	1963	349 2/4
12	B18-126	1963	569 2/4
13	B18-912	1990	397 2/4
14	B18-911	1990	482 2/4
15	LH-1962	1962	14 2/4
16	B18-511	80	85 2/4
17	B18-325	939	939 3/4
18	B18-326	939	939 3/4
19	B18-004	1297	396 4/4
20	B18-008	695	396 4/4
21	B18-010	1297	396 4/4
22	B18-011	695	396 4/4



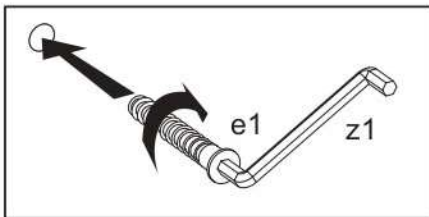
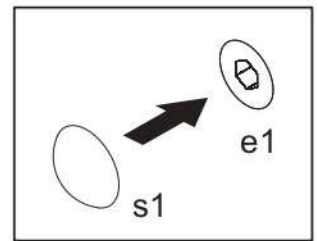
1

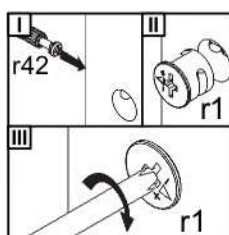
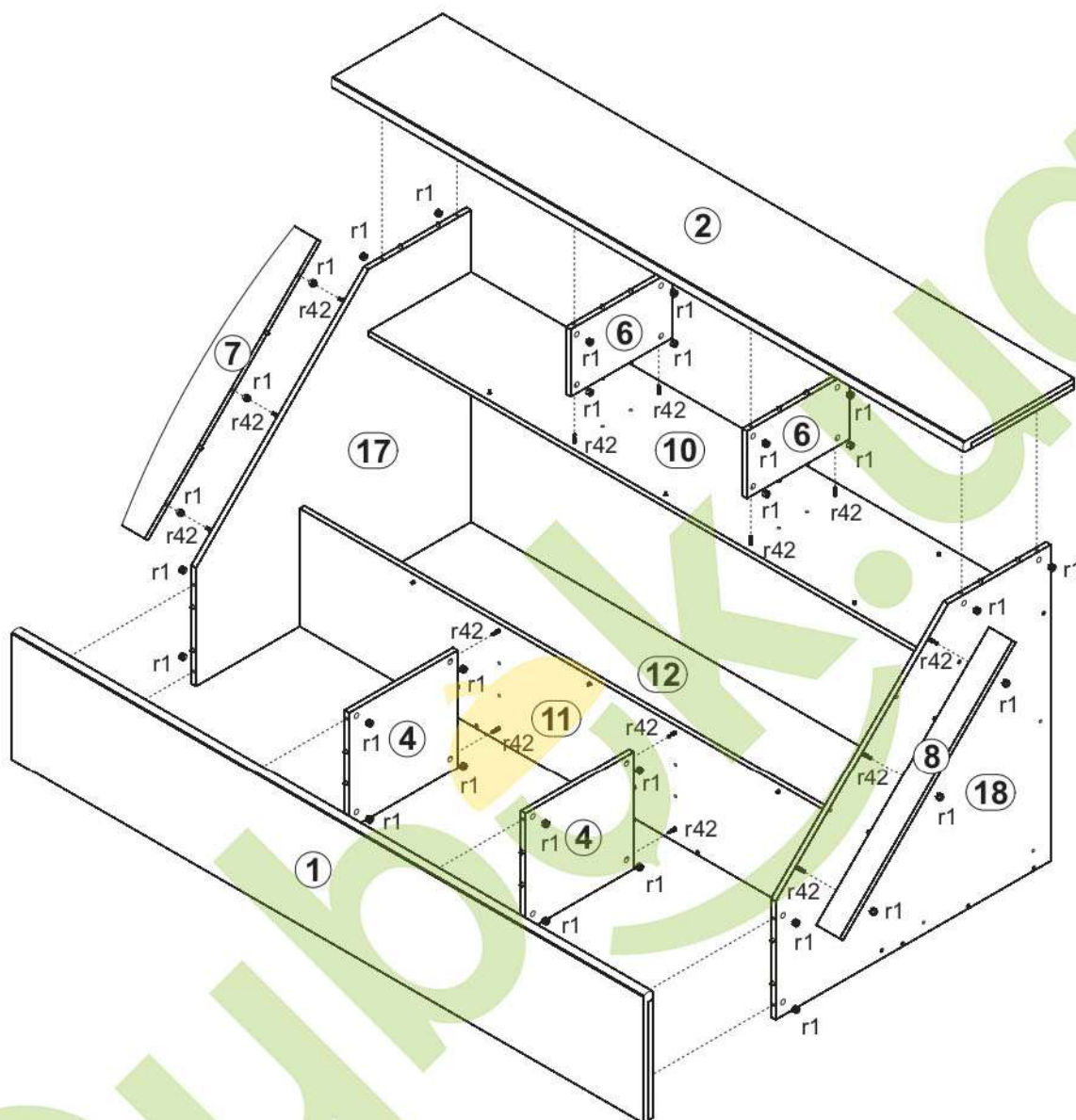


2

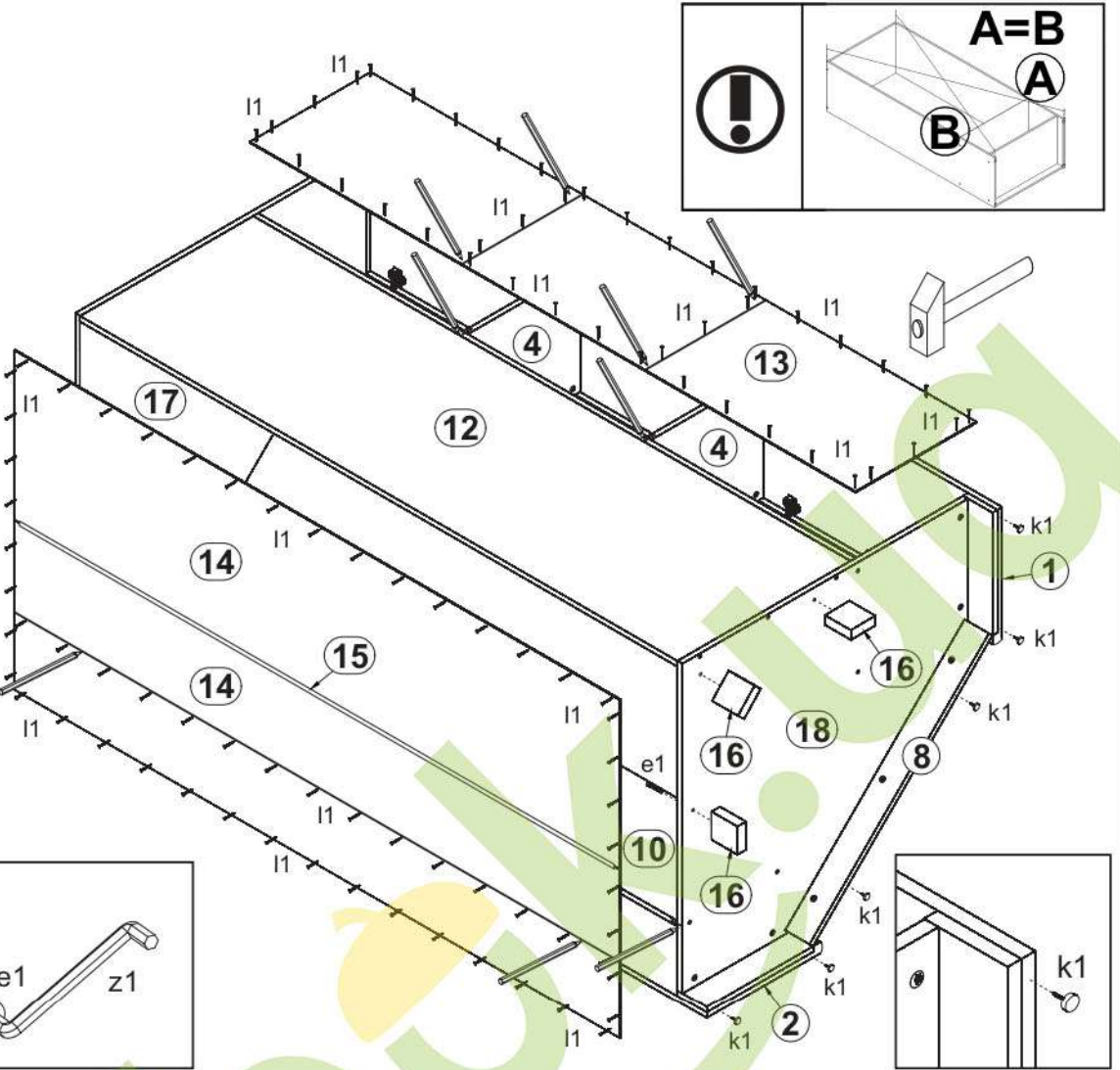
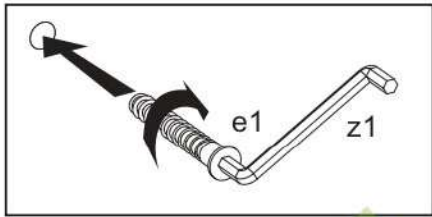
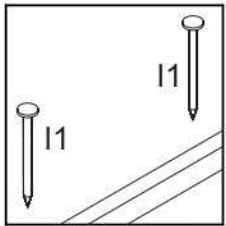
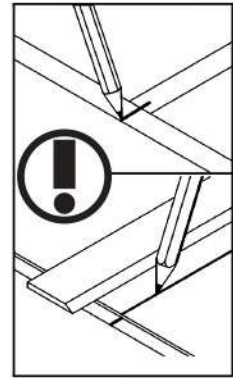


3

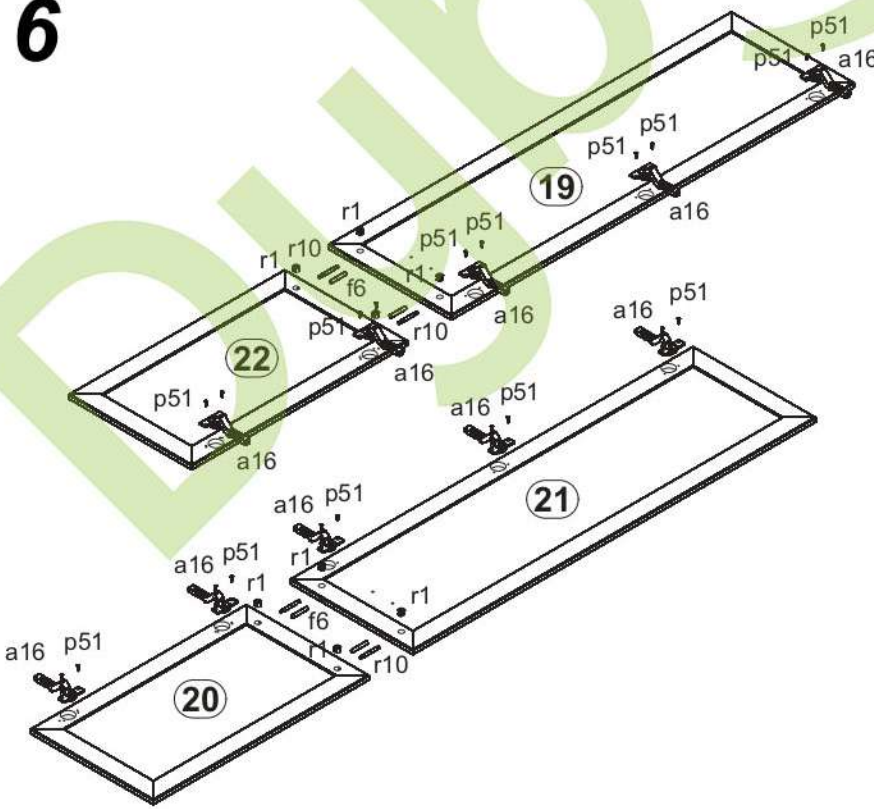
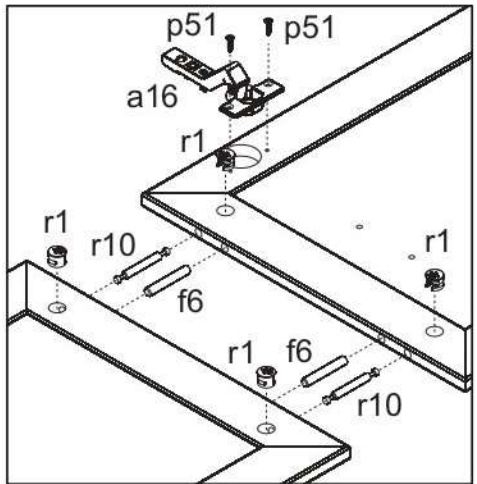
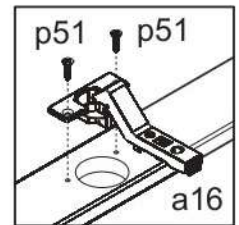




5



6



7

