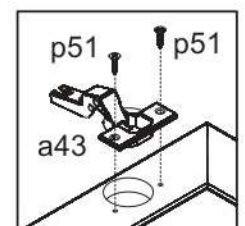
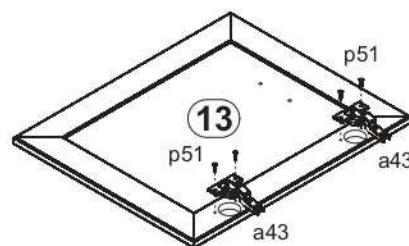
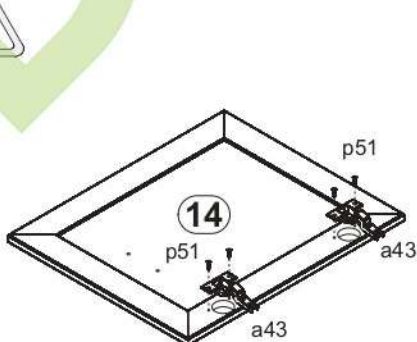
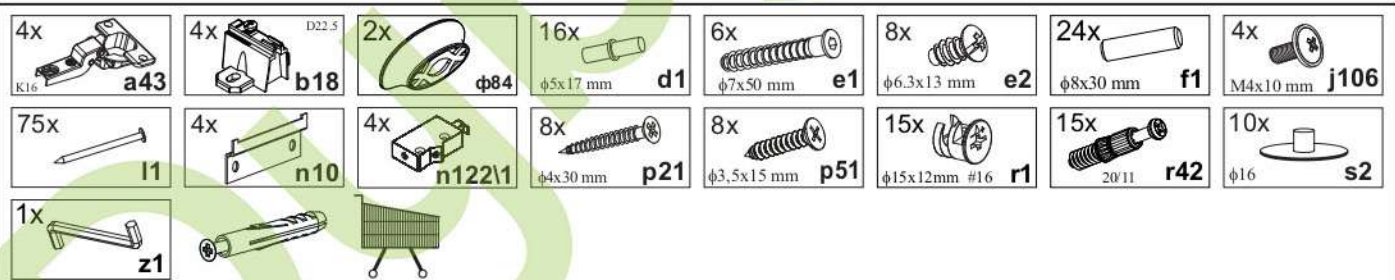
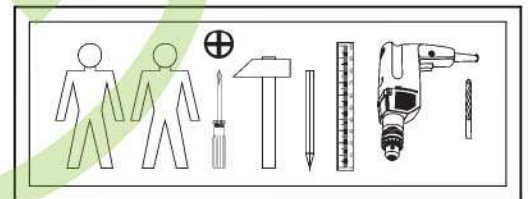
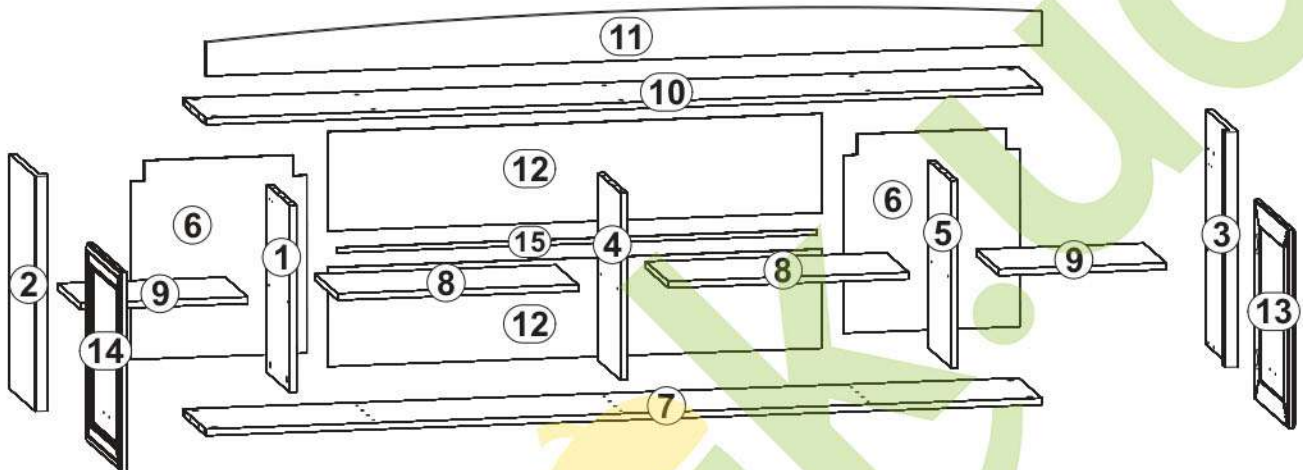
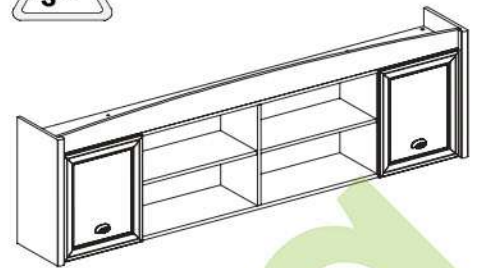
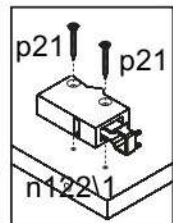
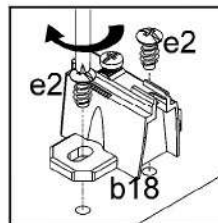
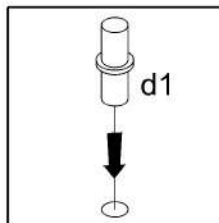
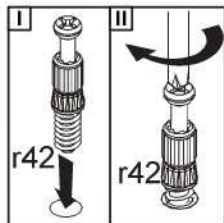
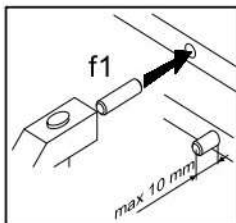
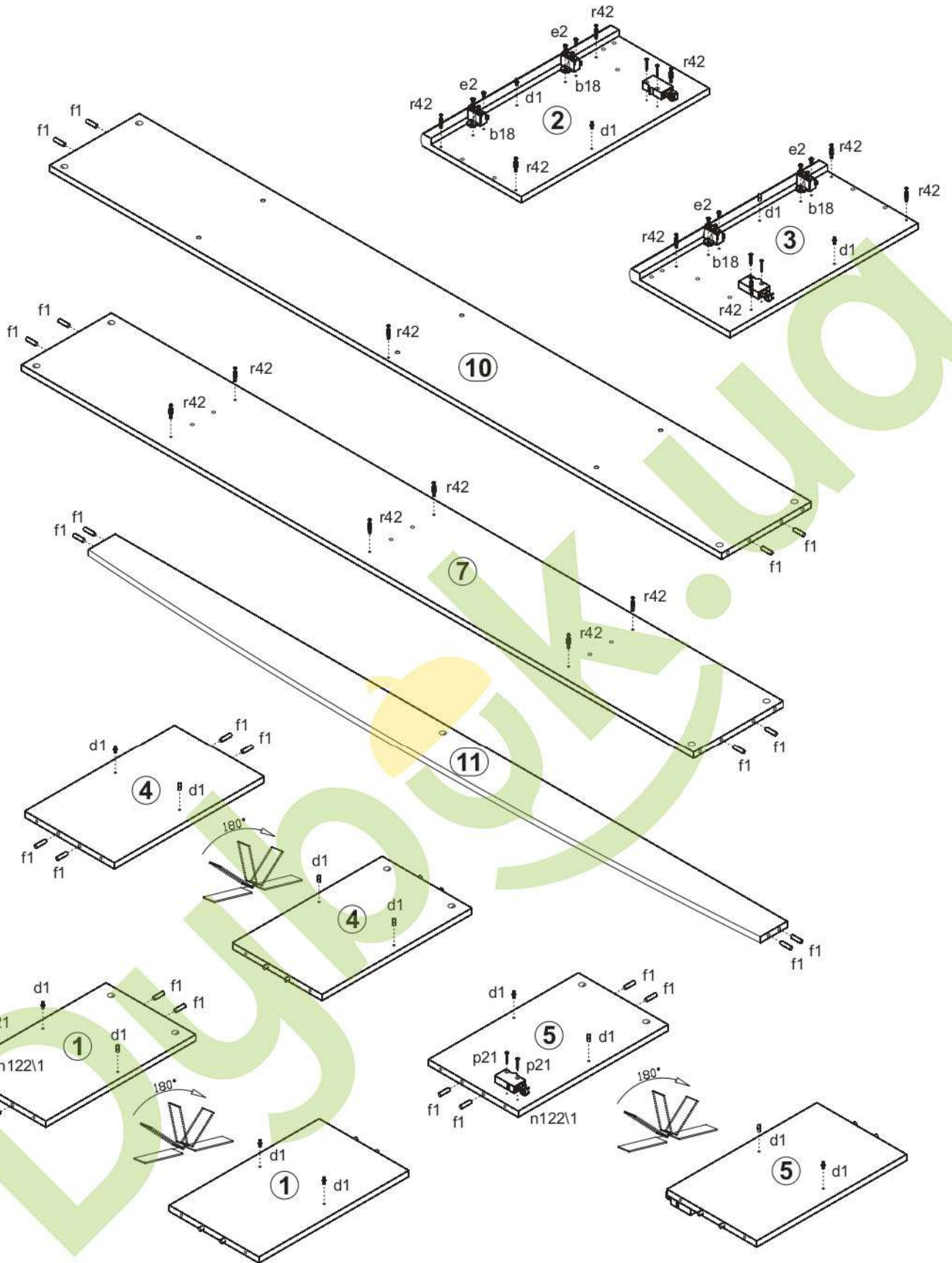


A	B	C	D	
1	B18-119	448	268	1/3
2	B18-120	562	299	1/3
3	B18-121	562	299	1/3
4	B18-122	448	268	1/3
5	B18-123	448	268	1/3
6	B18-909	475	423	1/3
7	B18-318	2009	268	2/3

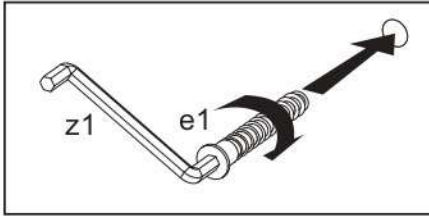
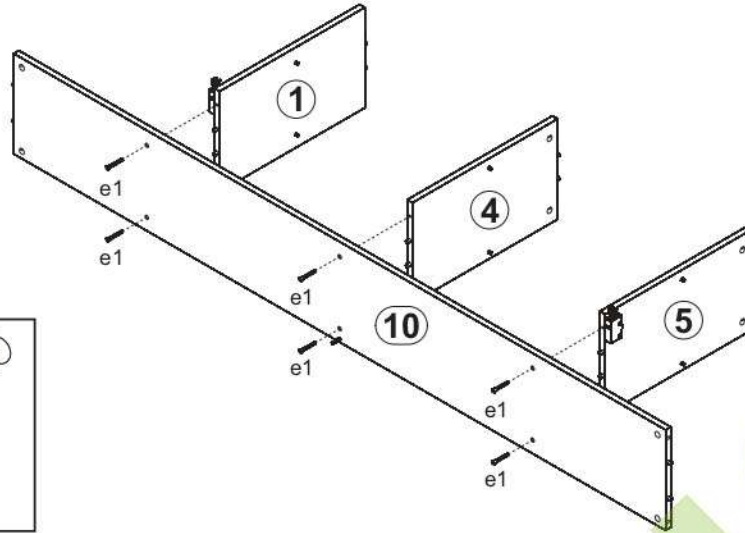
A	B	C	D	
8	B18-319	578	263	2/3
9	B18-320	401	263	2/3
10	B18-321	2009	268	2/3
11	B18-417	2009	117	2/3
12	B18-910	1188	237	2/3
13	B18-009	476	396	3/3
14	B18-015	476	396	3/3
15	LH-1172	1172	14	2/3



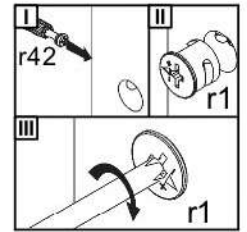
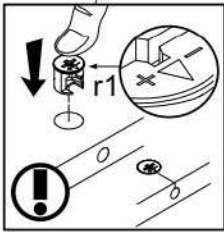
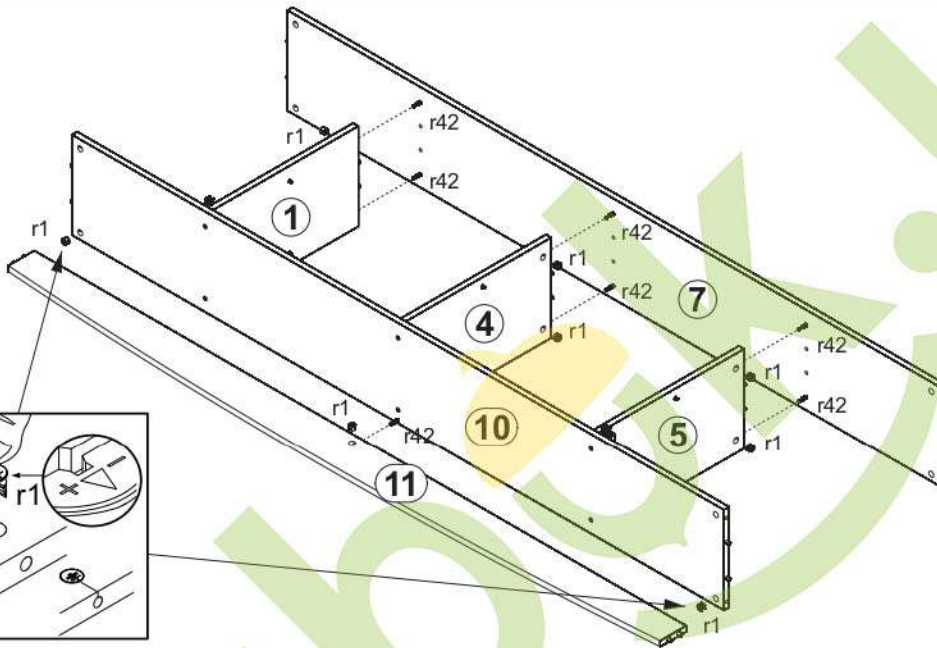
2



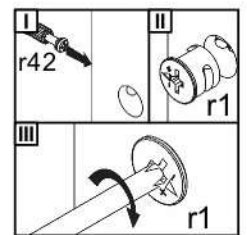
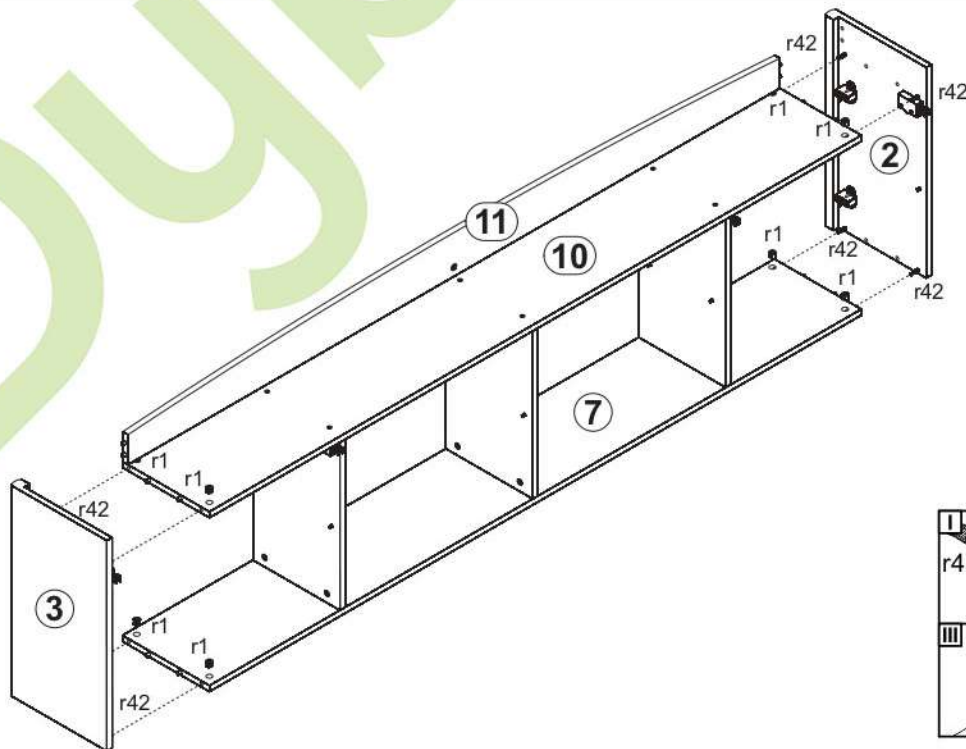
3



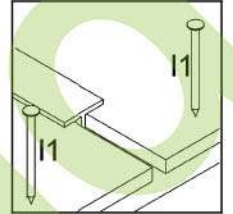
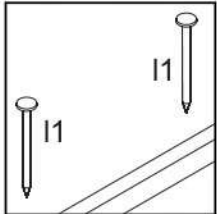
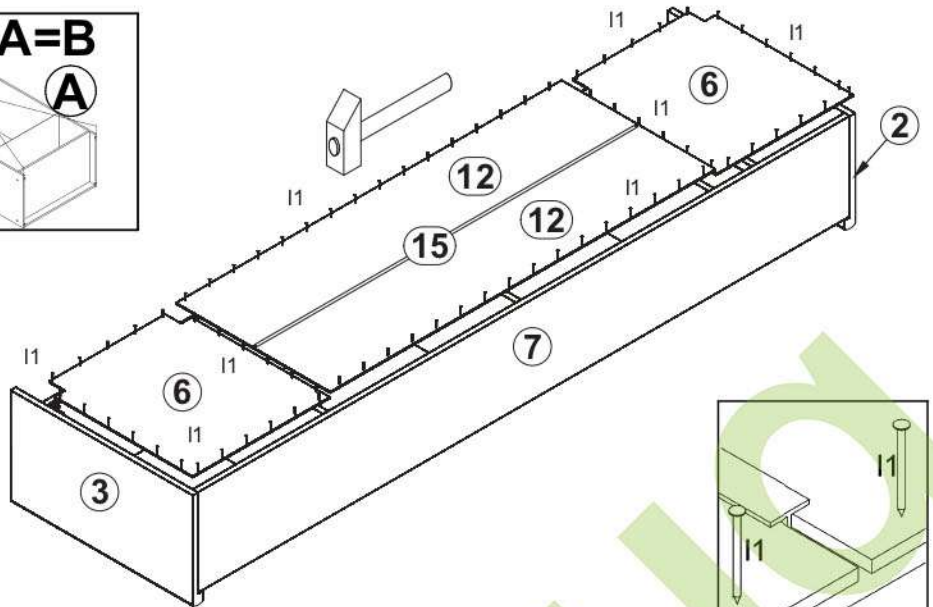
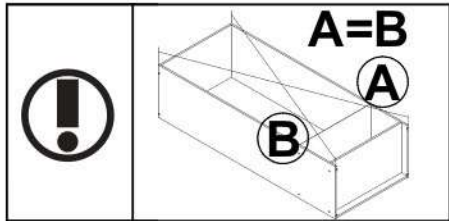
4



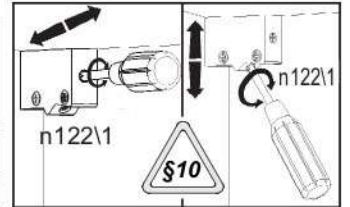
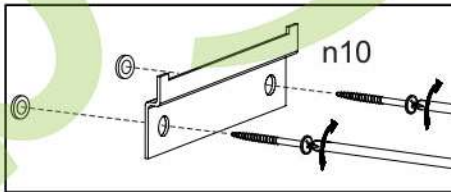
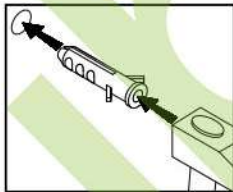
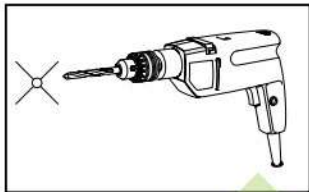
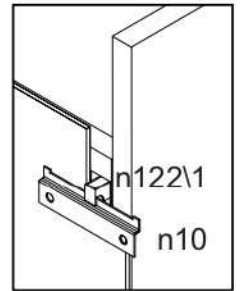
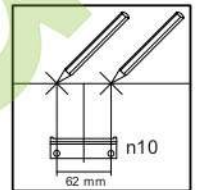
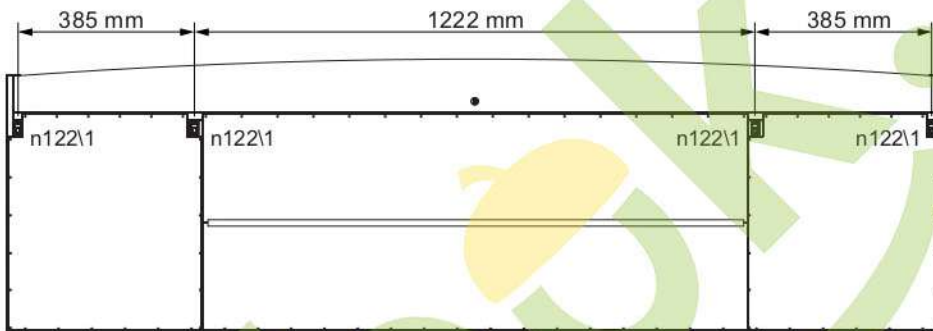
5



6



7



8

