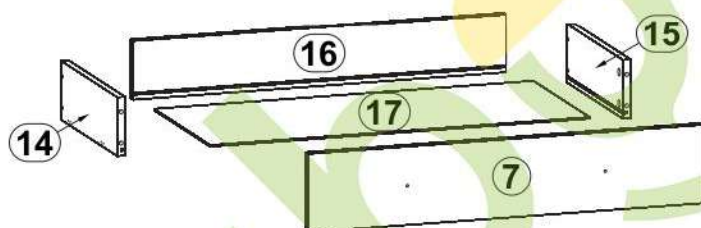
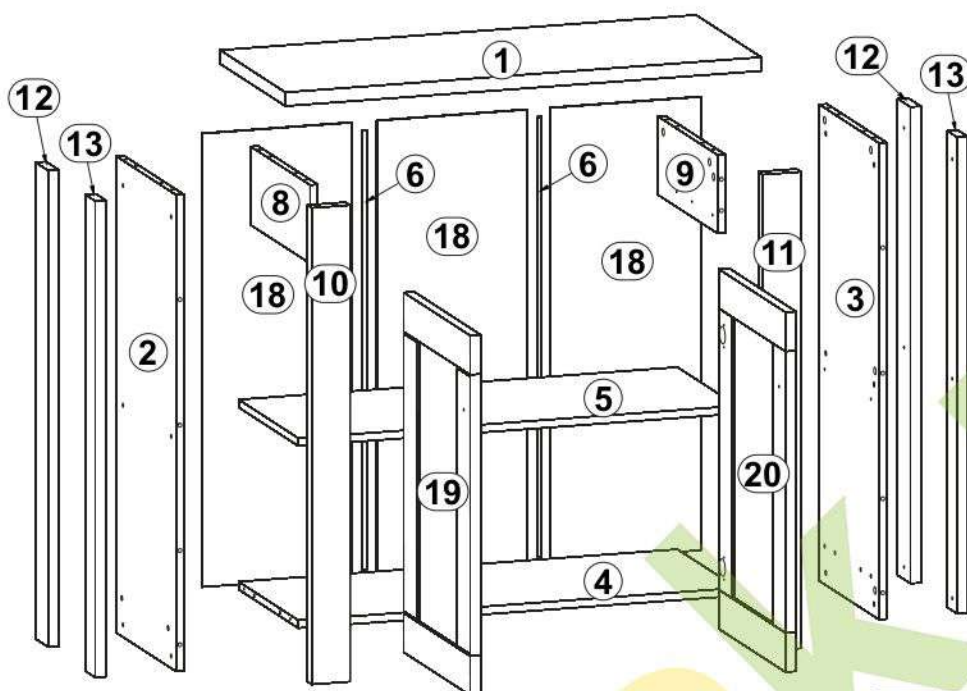
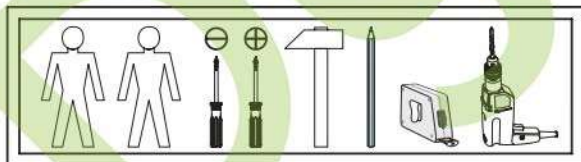


# АНТВЕРПЕН

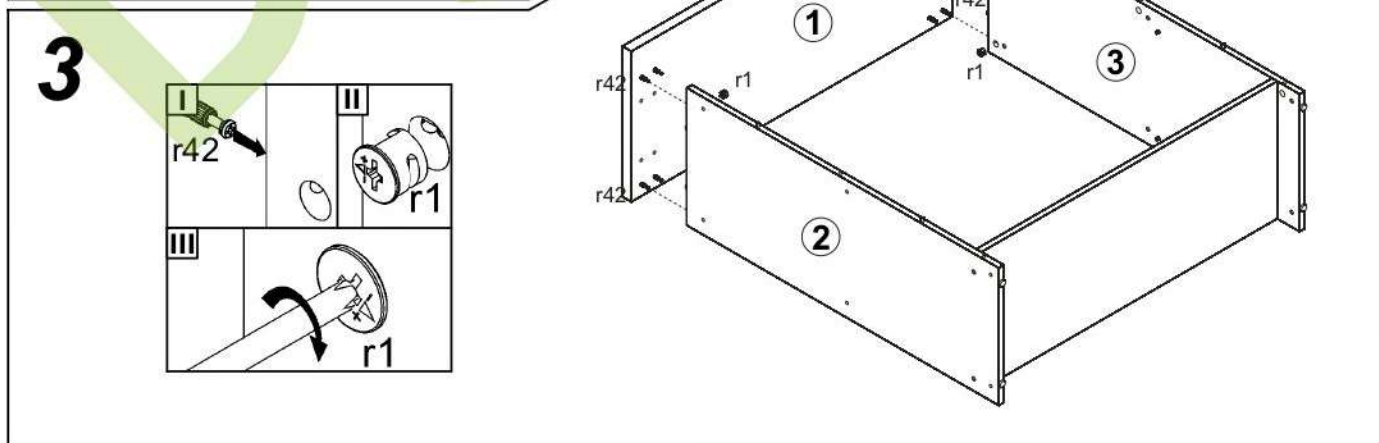
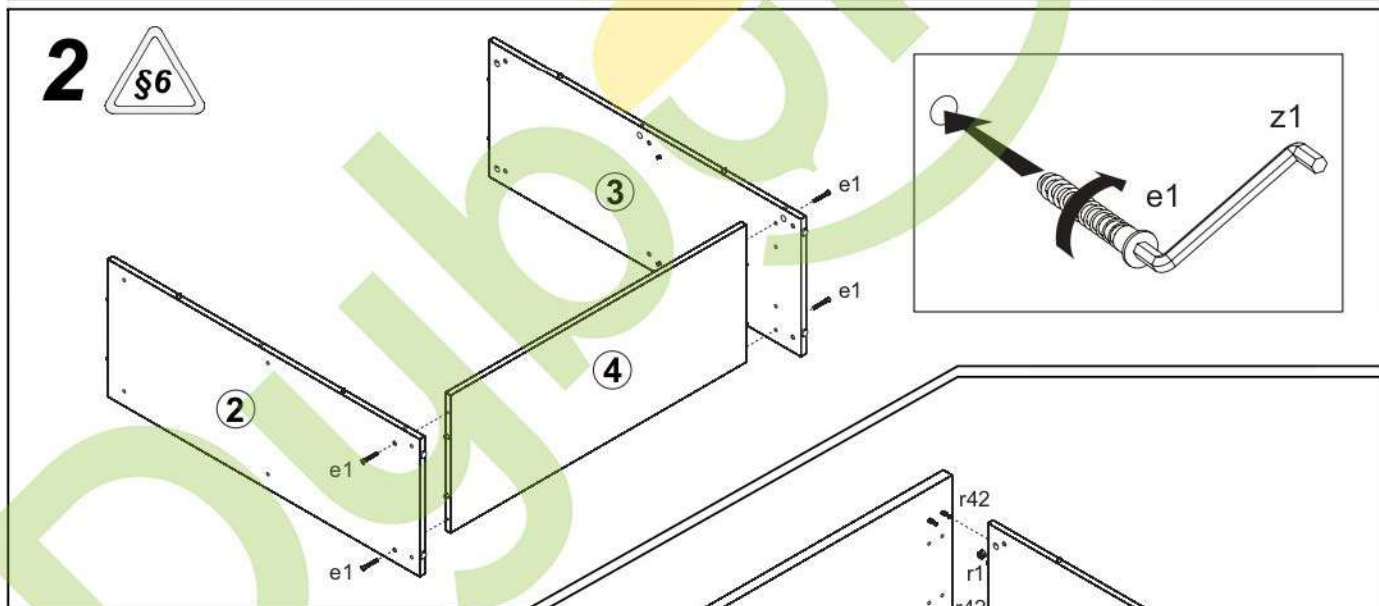
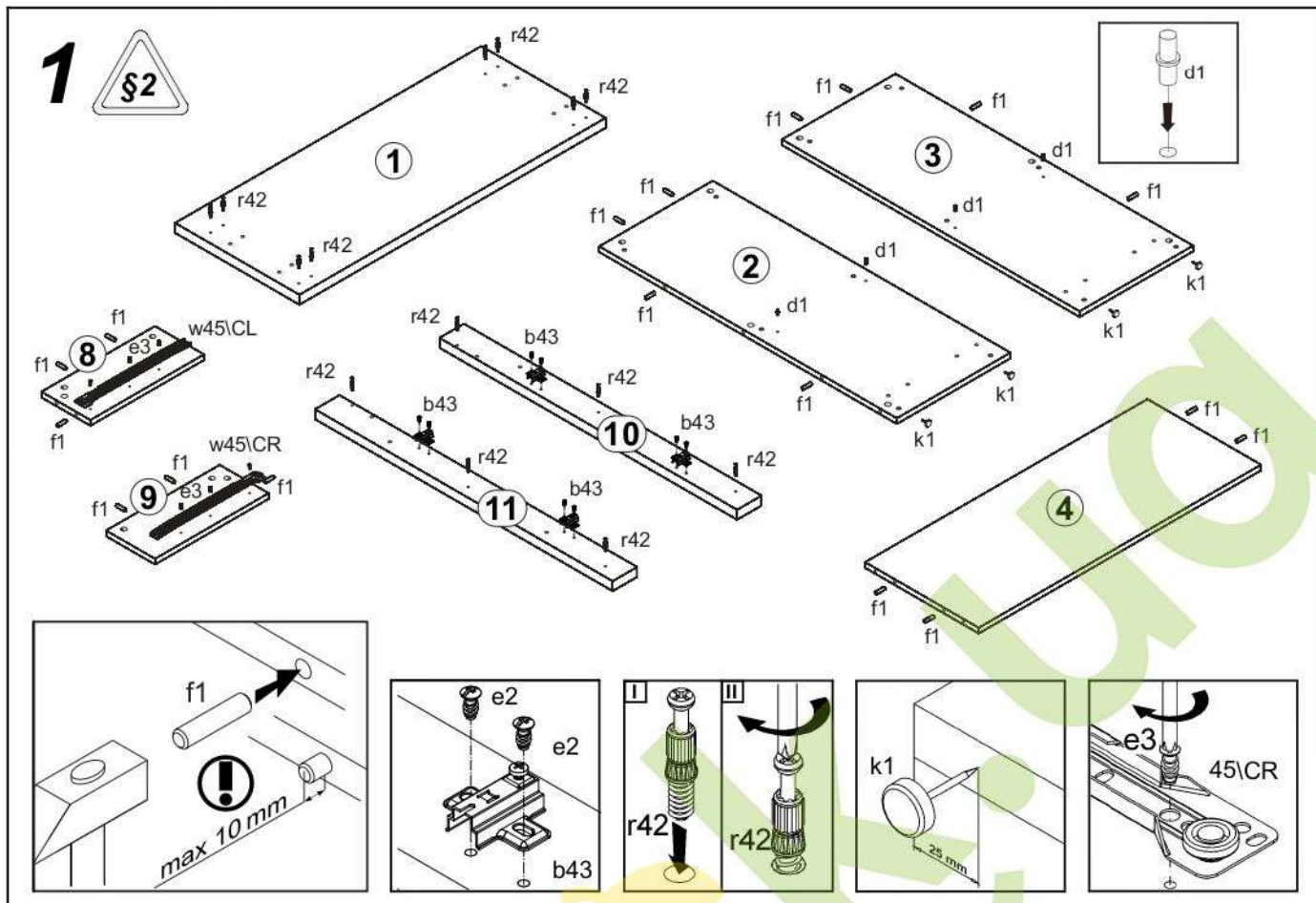
Тумба\_2D1S

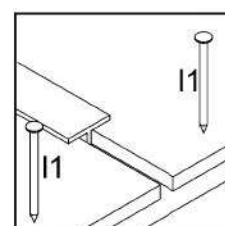
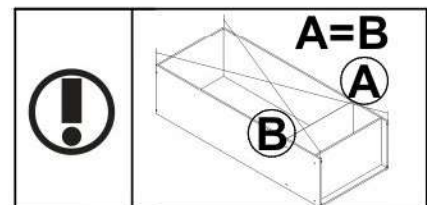
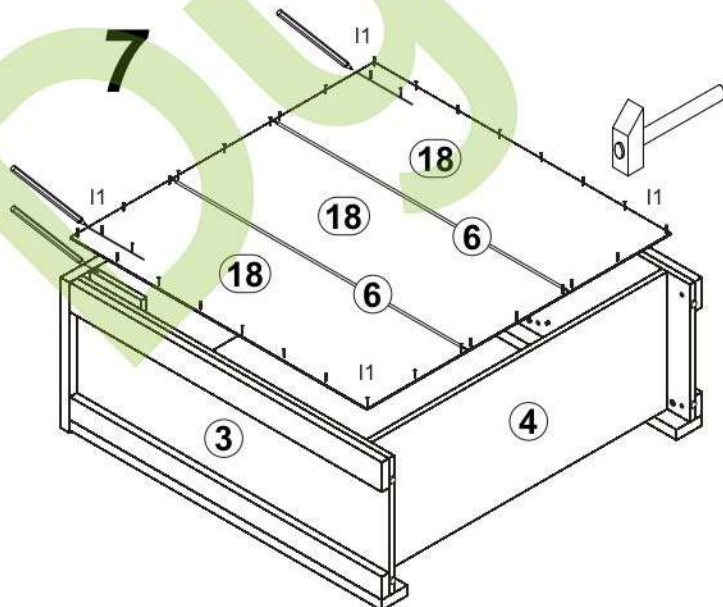
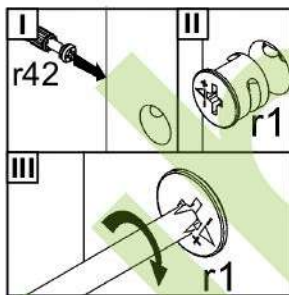
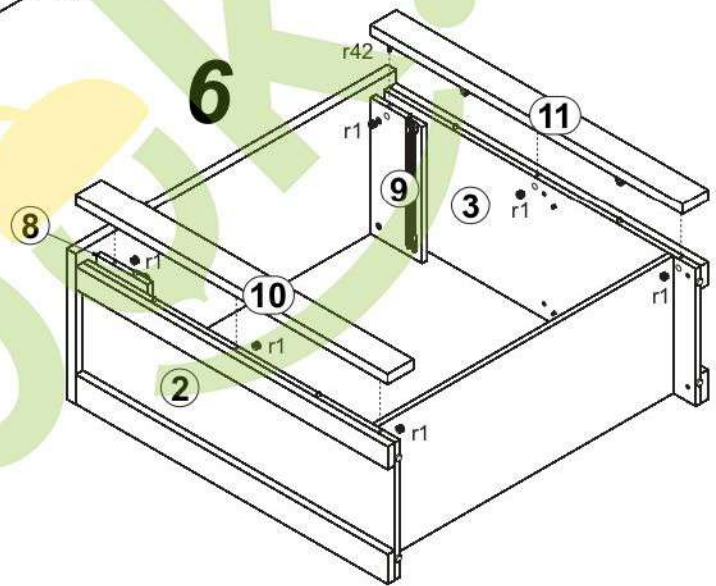
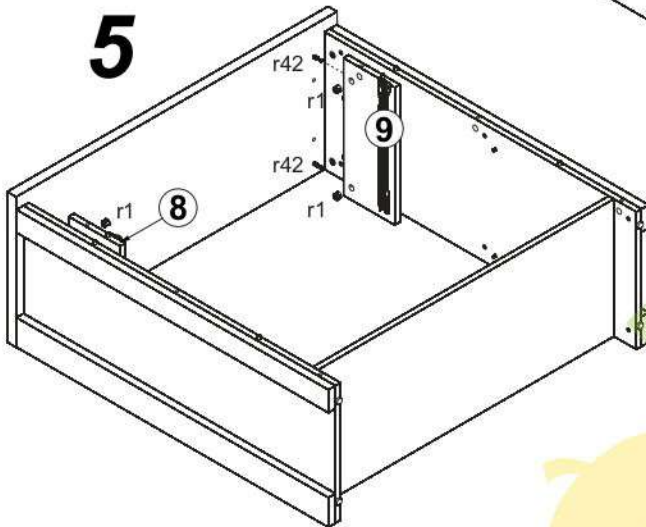
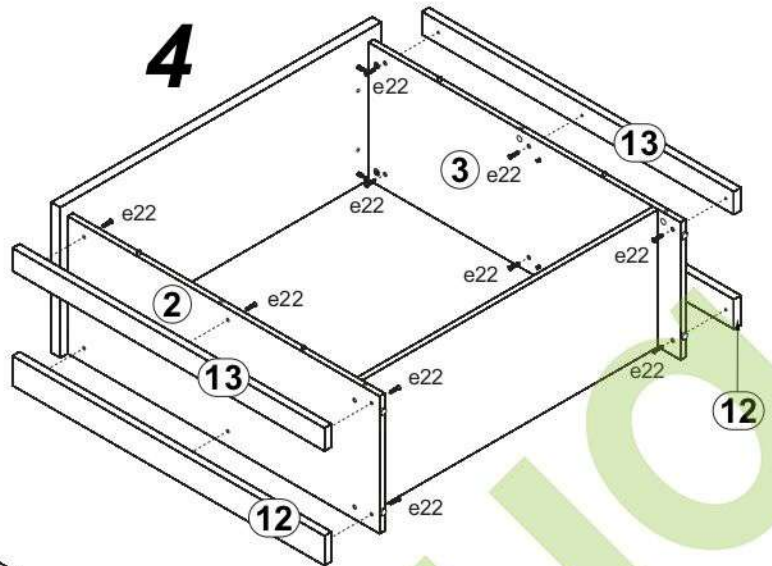
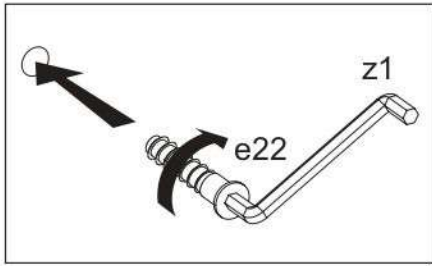


A	B	C	D	
1	AN1-201	1000	406	1/2
2	AN1-101	972	371	1/2
3	AN1-102	972	371	1/2
4	AN1-301	922	371	1/2
5	AN1-302	922	371	1/2
6	LH-885	885	14	2/2
7	AN1-001	831	160	2/2
8	AN1-103	160	371	2/2
9	AN1-104	160	371	2/2
10	AN1-401	972	80	2/2
11	AN1-402	972	80	2/2
12	AN1-403	972	80	2/2
13	AN1-404	972	62	2/2
14	AN1-501	350	120	2/2
15	AN1-502	350	120	2/2
16	AN1-503	783	120	2/2
17	AN1-901	797	349	2/2
18	AN1-902	315	925	2/2
19	AN1-002-01	734	414	2/2
20	AN1-002-02	734	414	2/2

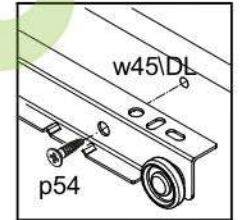
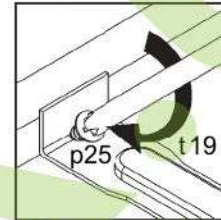
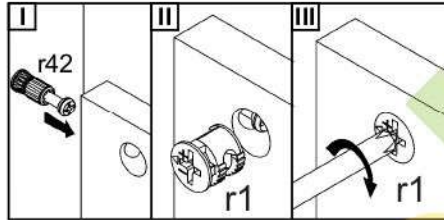
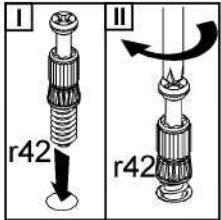
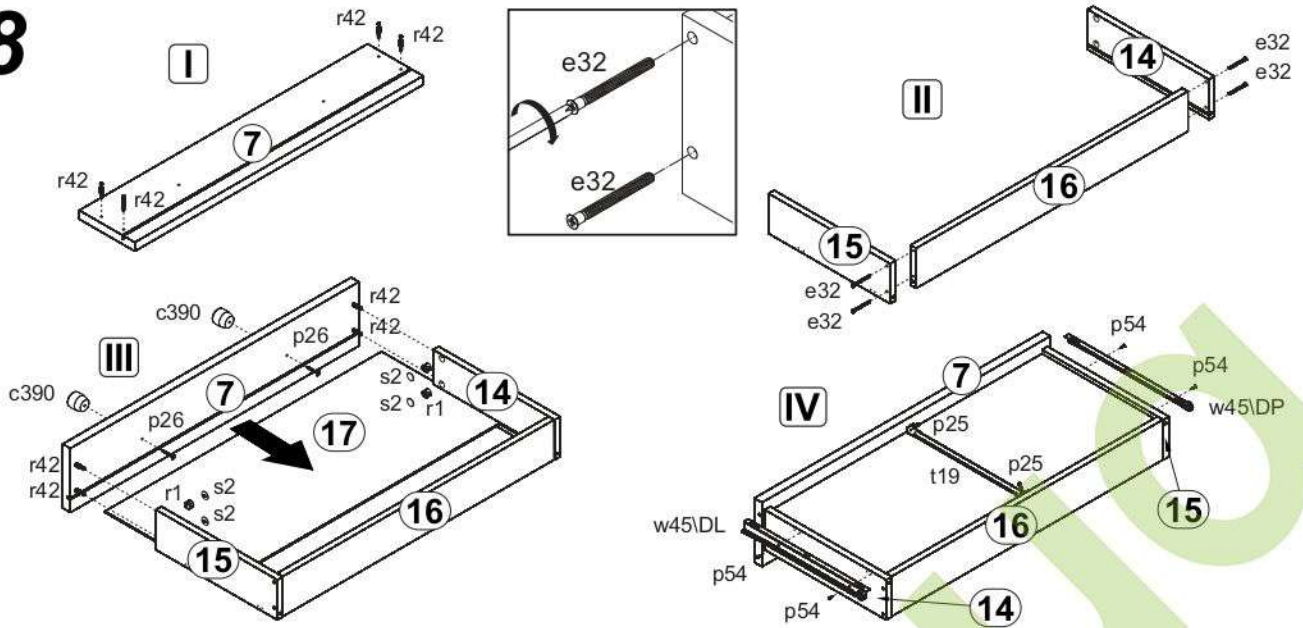


4x  a99	4x  b43	4x  c390	4x  φ5x17 mm d1	4x  φ7x50 mm e1	8x  φ6,3x13 mm e2	6x  φ6x13 mm e3	12x  φ7x28 mm e22
4x  φ5x50 mm e32	18x  φ8x30 mm f1	4x  k1	40x  l1	1x  n2611	2x  φ4x30 mm p9	2x  φ3,5x16 mm p25	2x  φ4x35 mm p26
1x  ∅3,5x16 mm p38	4x  φ3x12 mm p54	8x  ∅3,5x15 mm p51	18x  φ15x12mm #16 r1	18x  20/11 r42	4x  s1	10x  ø16 s2	1x  333 mm t19
1x  350 mm w45 <sup>CL</sup>	1x  350 mm w45 <sup>CR</sup>	1x  350 mm w45 <sup>DL</sup>	1x  350 mm w45 <sup>DR</sup>	1x  z1			





# 8



# 9

