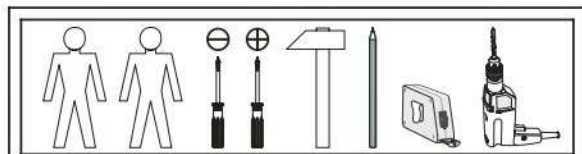
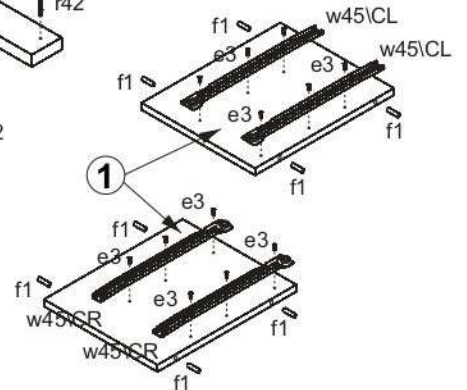
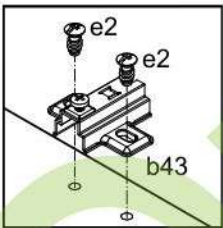
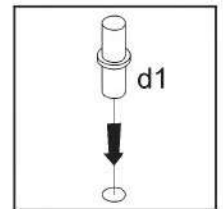
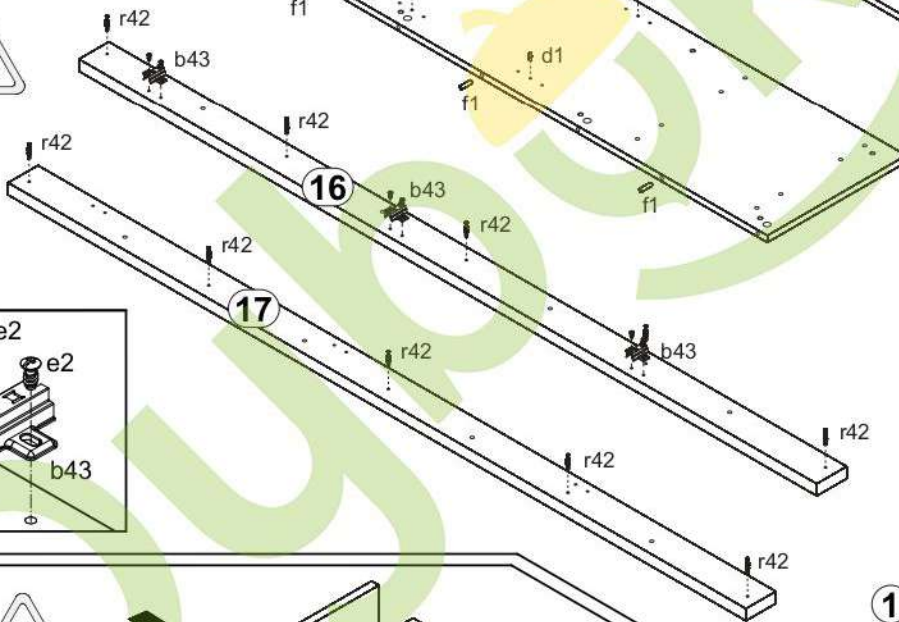
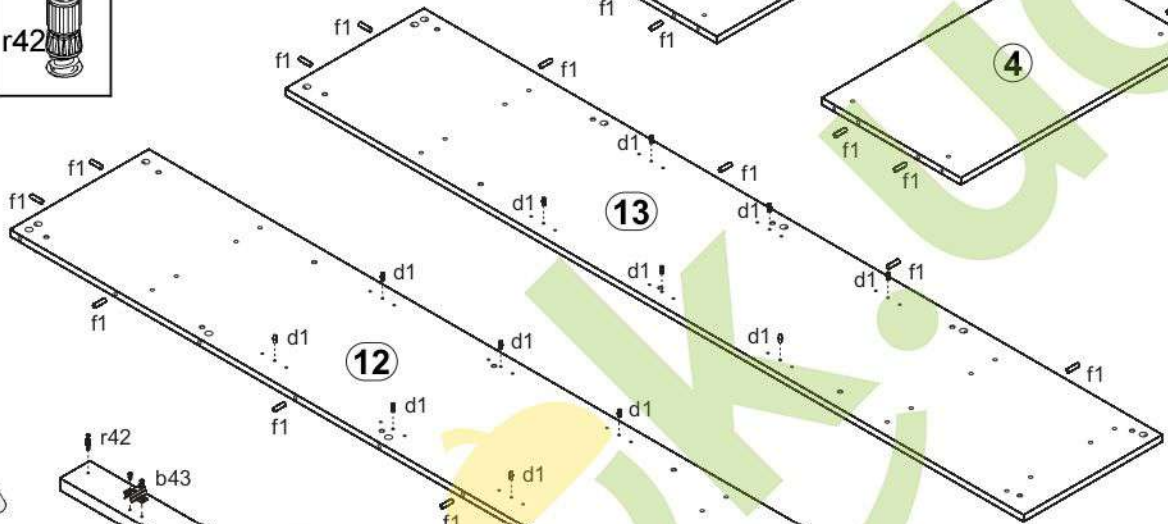
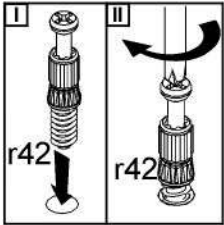
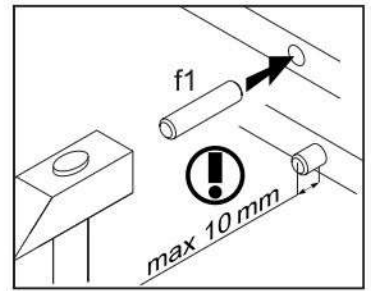
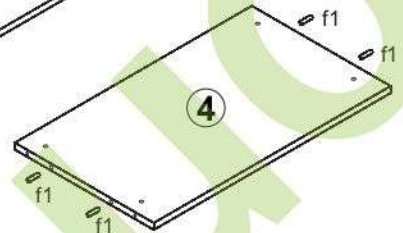
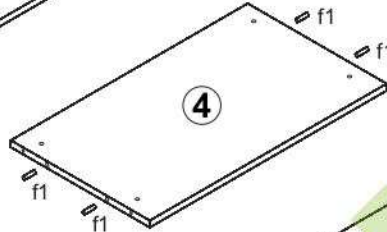
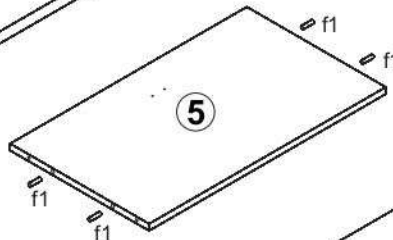
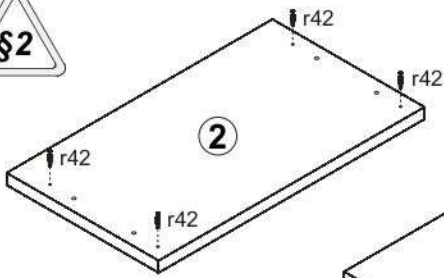


A	B	C		D
1	AN1-111	303	371	1/2
2	AN1-207	710	406	1/2
3	AN1-316	632	365	1/2
4	AN1-315	632	371	1/2
5	AN1-317	632	371	1/2
6	AN1-501	350	120	1/2
7	AN1-502	350	120	1/2
8	AN1-517	493	120	1/2
9	AN1-914	508	349	1/2
10	AN1-014	541	160	2/2
11	AN1-015	1570	541	2/2
12	AN1-109	1972	371	2/2
13	AN1-110	1972	371	2/2
14	AN1-412	1972	80	2/2
15	AN1-413	1972	62	2/2
16	AN1-410	1972	80	2/2
17	AN1-411	1972	80	2/2
18	AN1-913	1925	329	2/2
19	LH-1885	1885	14	2/2

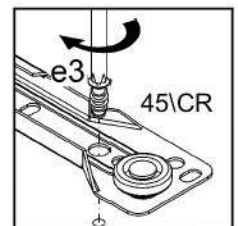
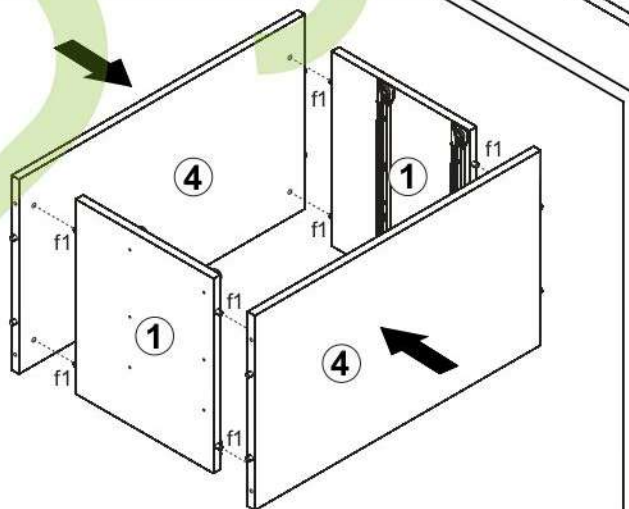


3x a99	3x b43	3x c390	12x d1 φ5x17 mm	12x e1 φ7x50 mm	6x e2 φ6,3x13 mm	12x e3 φ6x13 mm	20x e22 φ7x28 mm
8x e32 φ5x50 mm	32x f1 φ8x30 mm	4x k1	50x l1	1x m6 L-300	1x n26/1	3x p26 φ4x35 mm	4x p27 φ3,5x13 mm
1x p38 φ3,5x16 mm	6x p51 ∅3,5x15 mm	8x p54 φ3x12 mm	22x r1 φ15x12mm #16	22x r42 20/11	16x s1	20x s2 ø16	36x s4
2x w45 ^{CL} 350 mm	2x w45 ^{CR} 350 mm	2x w45 ^{DL} 350 mm	2x w45 ^{DR} 350 mm	1x z1			

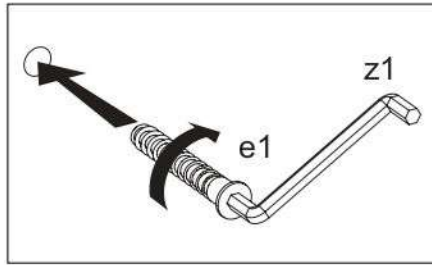
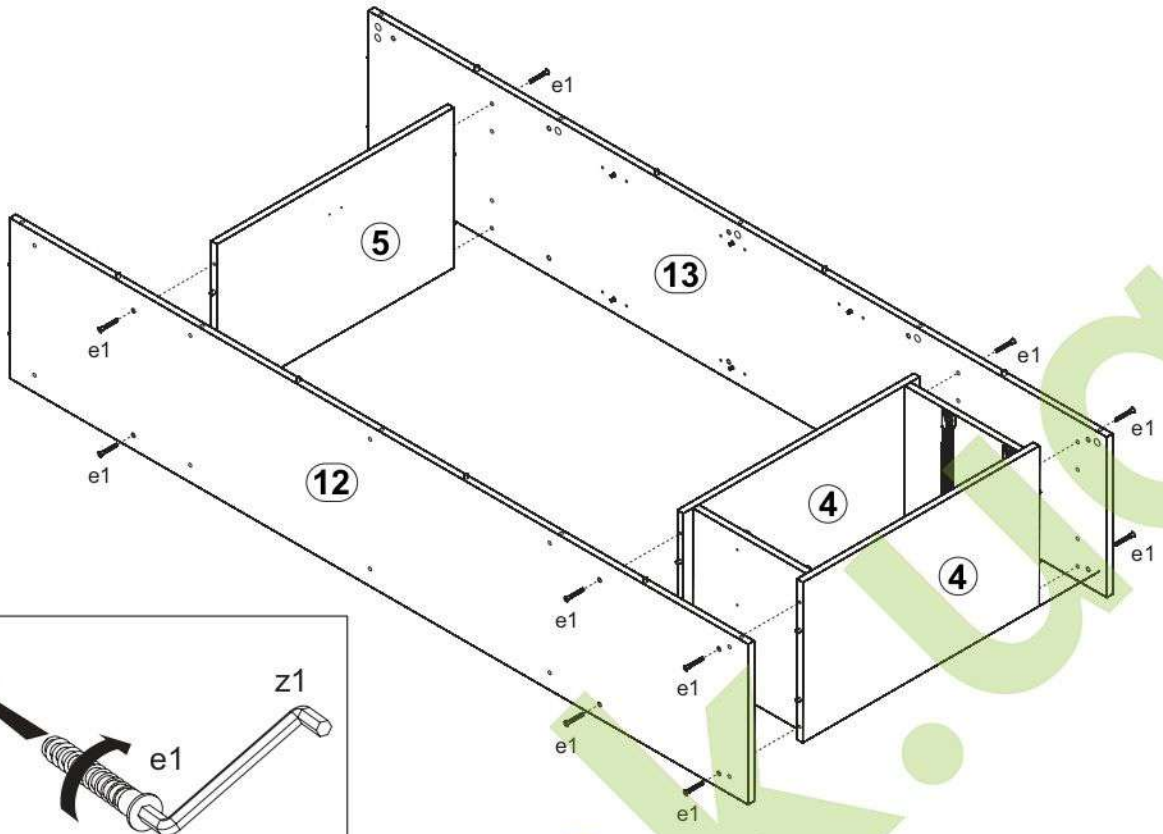
1



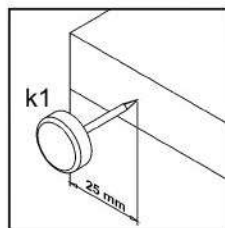
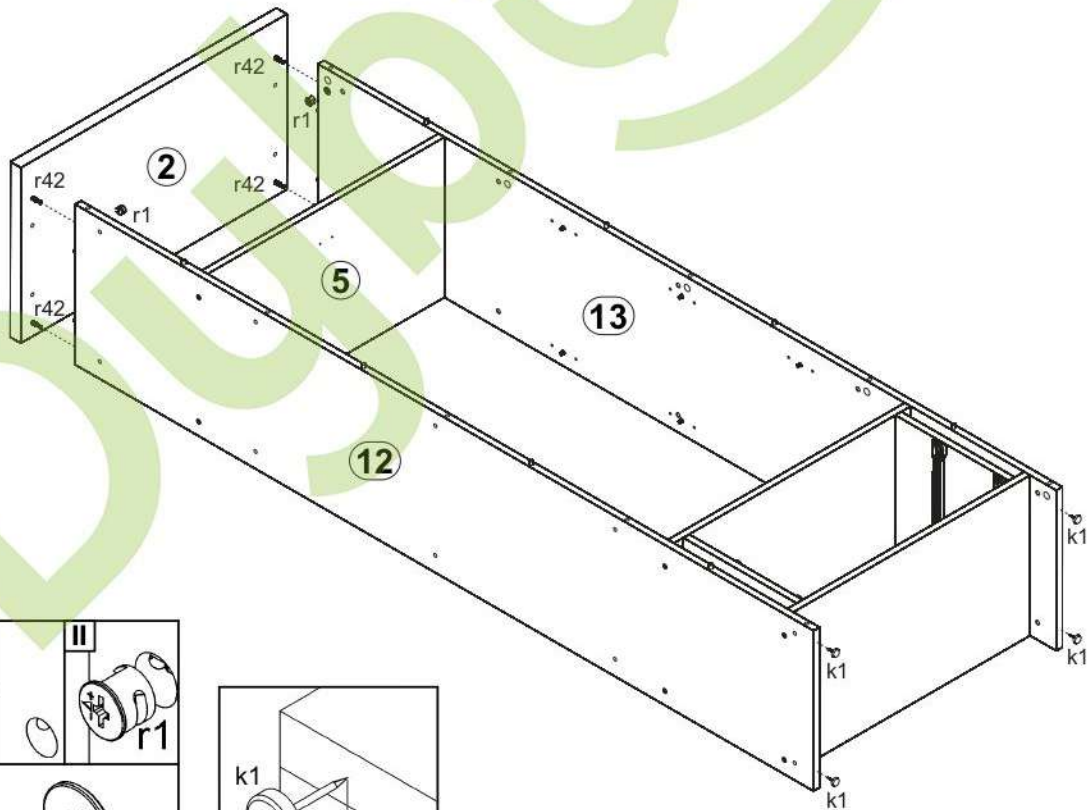
2



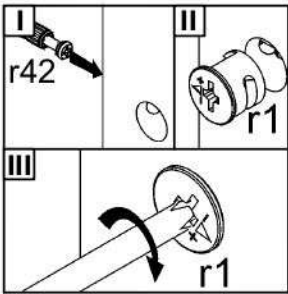
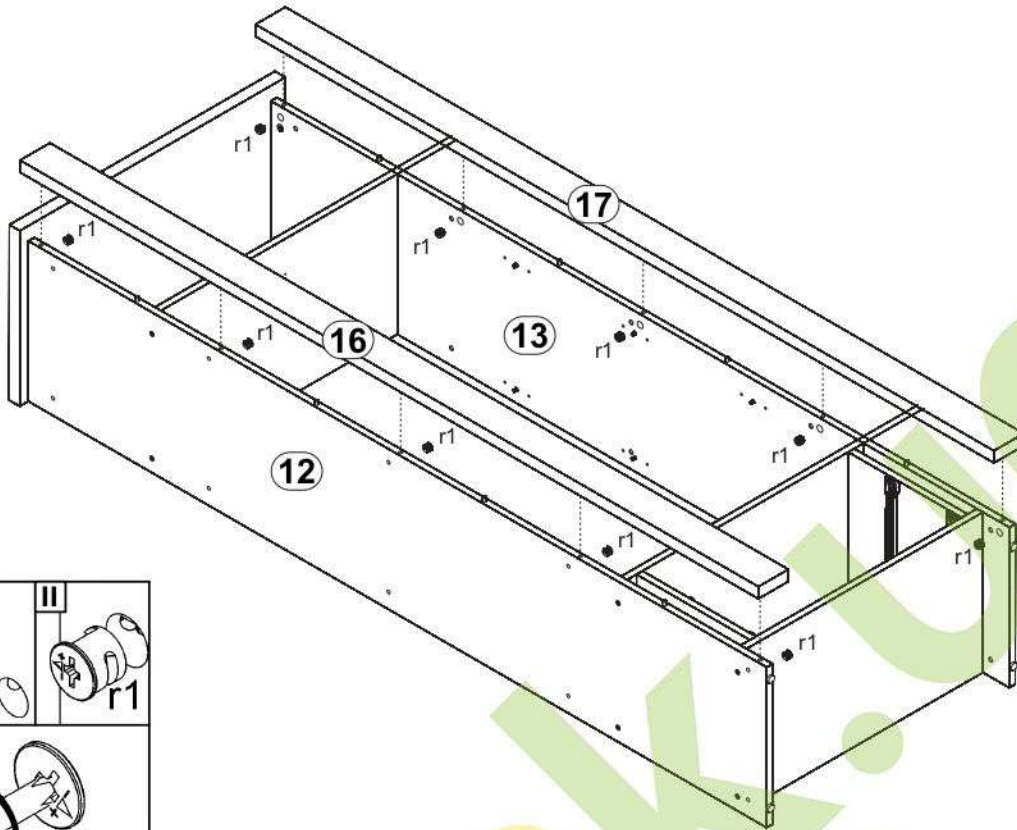
3



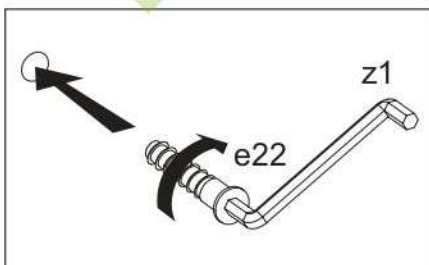
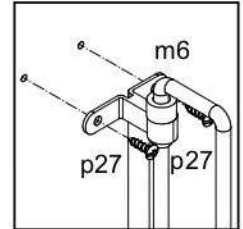
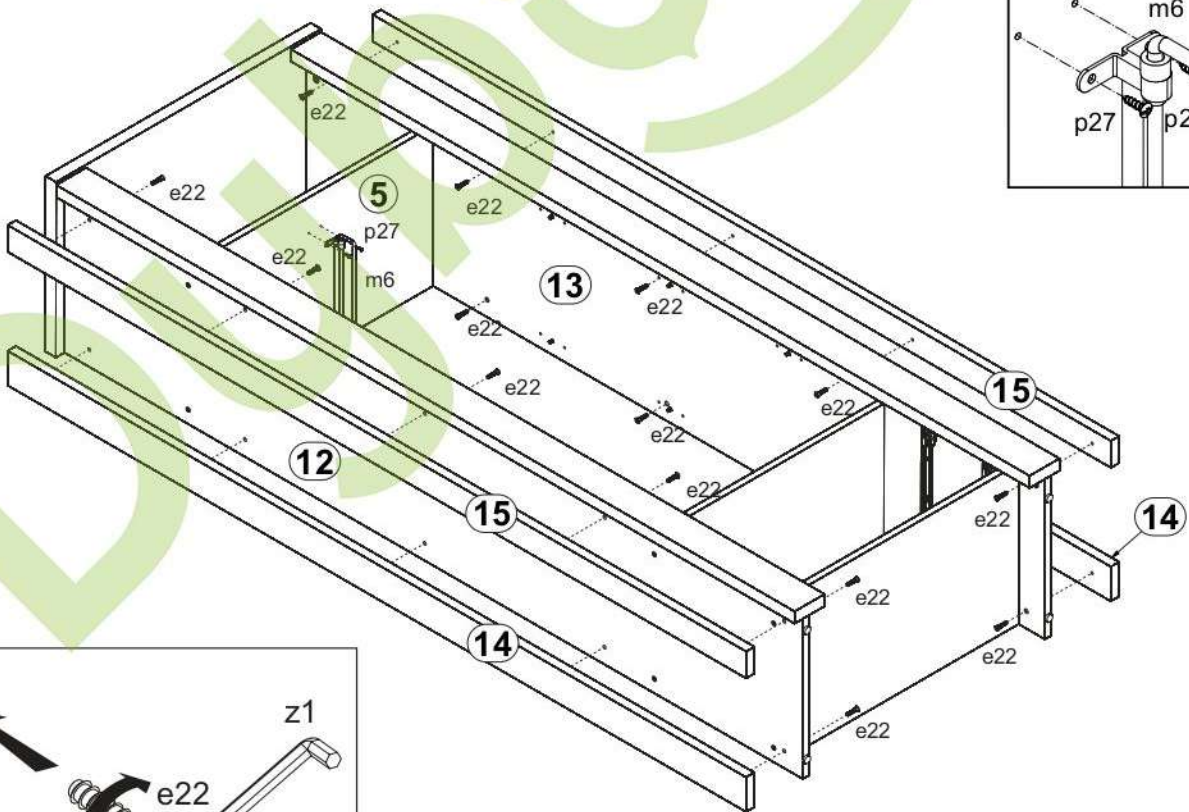
4



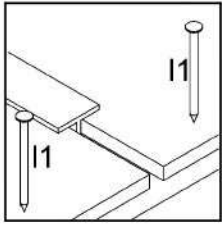
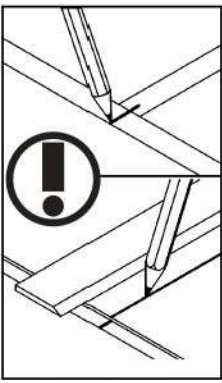
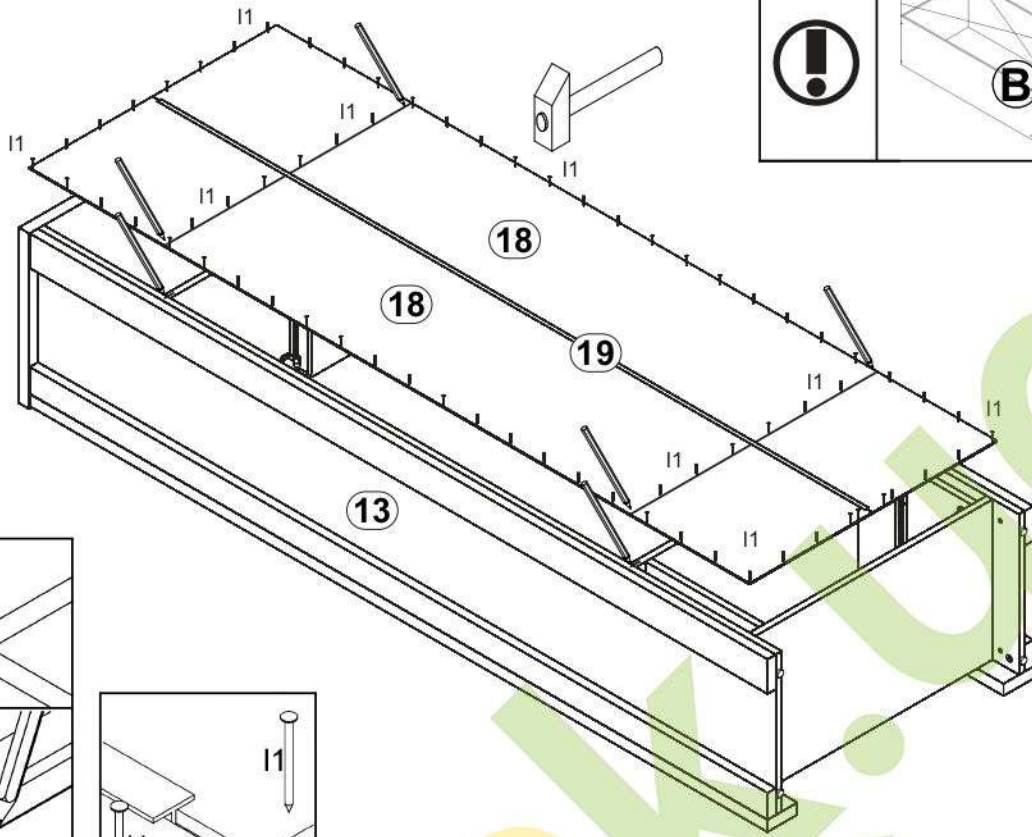
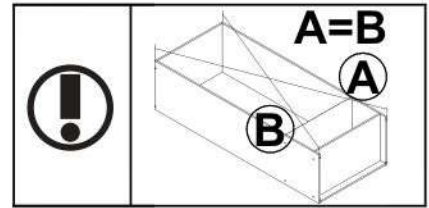
5



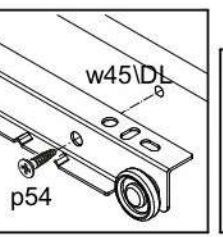
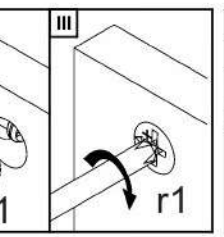
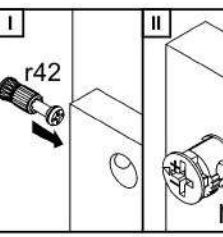
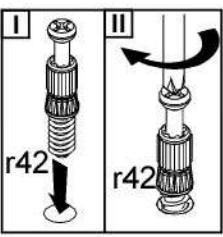
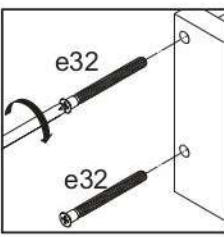
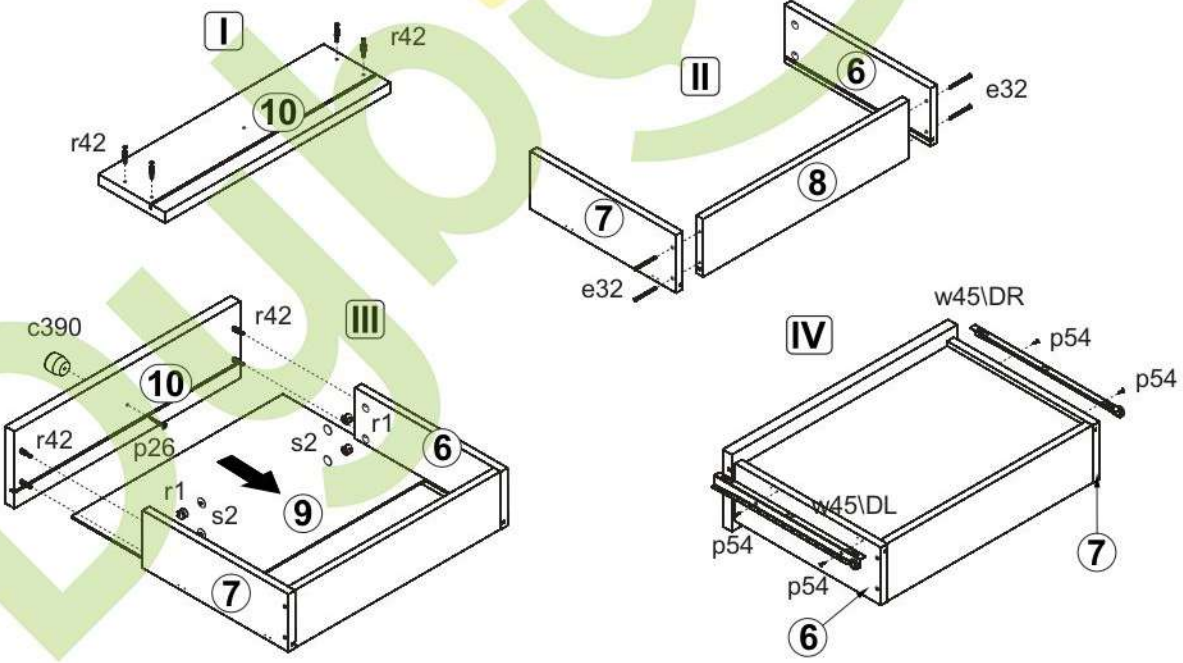
6



7



8



9

