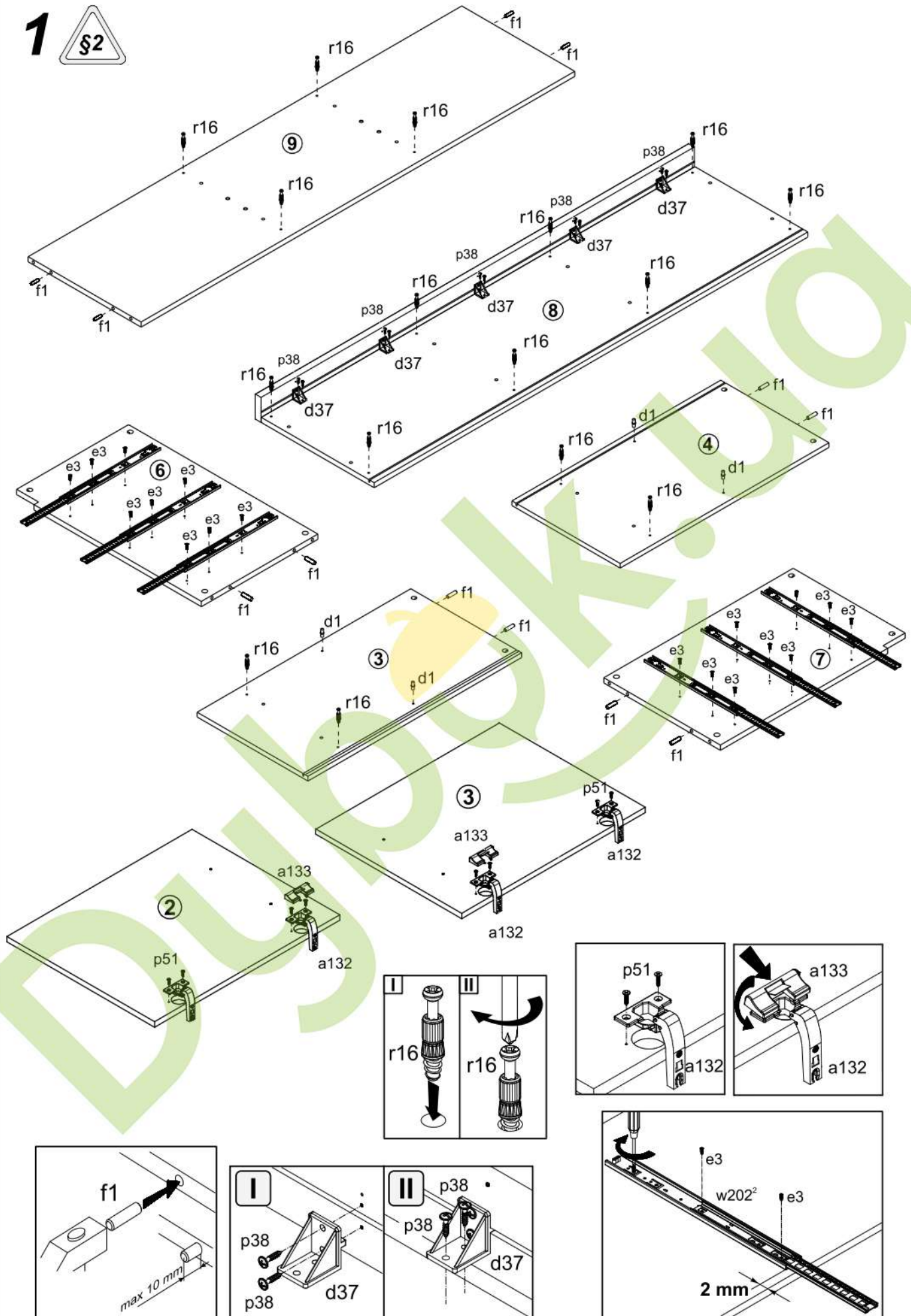


A	B	C	D	A	B	C	D		
1	BN1-003	472	192	2/2	13	BN1-502	753	80	1/2
2	BN1-001	592	472	2/2	14	BN1-503	753	80	1/2
3	BN1-002	592	472	2/2	15	BN1-504	1440	80	1/2
4	BN1-101	826	428	2/2	16	BN1-551	400	140	2/2
5	BN1-102	826	428	2/2	17	BN1-552	400	140	2/2
6	BN1-103	663	408	1/2	18	BN1-553	408	140	1/2
7	BN1-104	663	408	1/2	19	BN1-901	423	399	1/2
8	BN1-201	1599	428	1/2	20	BN1-902	1581	377	1/2
9	BN1-301	1566	408	1/2	21	BN1-903	1581	306	1/2
10	BN1-302	534	405	2/2	22	LH-1565	1565		1/2
11	BN1-403	1564	40	1/2	23	BN1-401	145	100	1/2
12	BN1-501	1600	80	1/2					

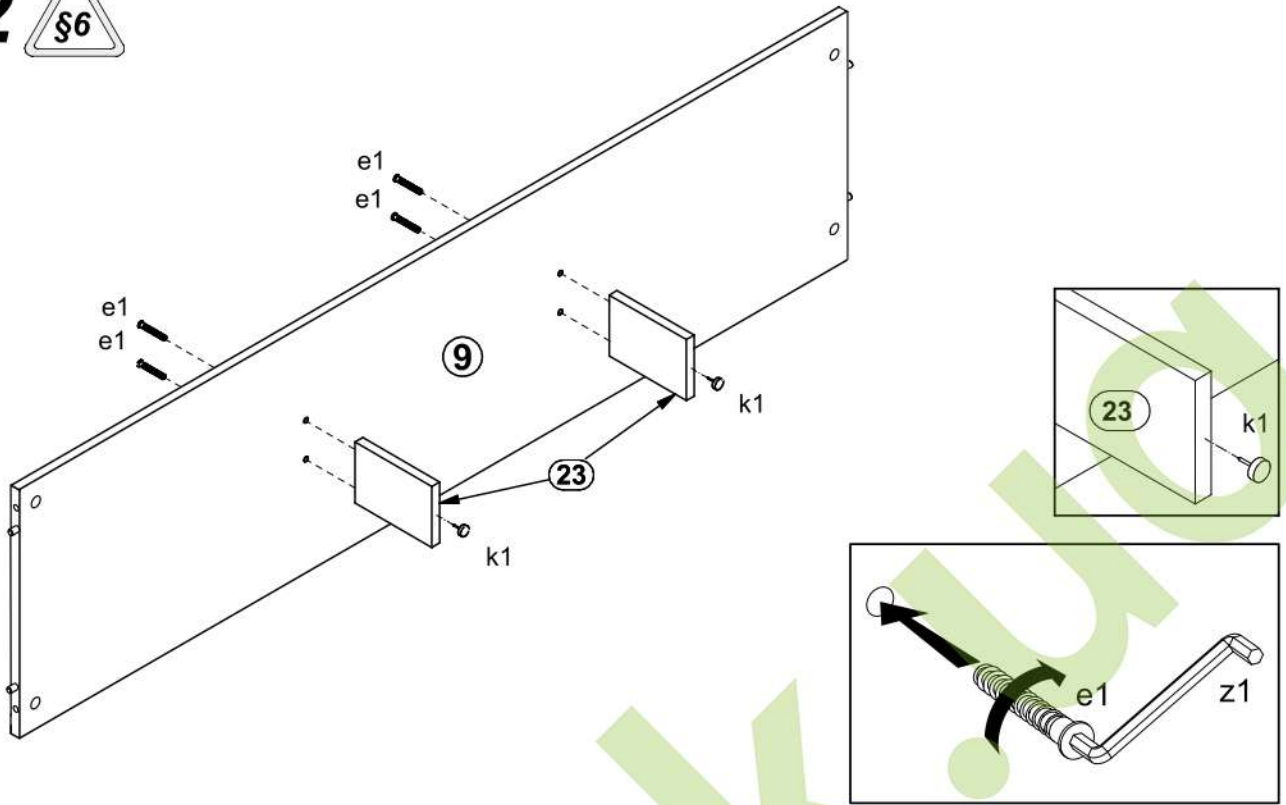


4x a132	2x a133	4x b43	5x L-212 mm c329\2	8x φ5x16 mm d1	16x d37	4x φ7x50 mm e1
8x φ6,3x13 mm e2	18x φ6x13 mm e3	12x φ5x50 mm e32	16x φ8x30 mm f1	6x k1	2x k123	18x l1
10x i2	1x n26\1	4x φ2,9x20 mm p3	10x φ4x25 mm p8	5x φ4x30 mm p9	65x φ3,5x16 mm p38	8x φ3,5x15 mm p51
18x φ3,5x12 mm p140	28x φ15x12mm #16 r1	28x r16	6x 400 mm w202 ¹	6x 400 mm w202 ²	16x φ16 s2	1x z1

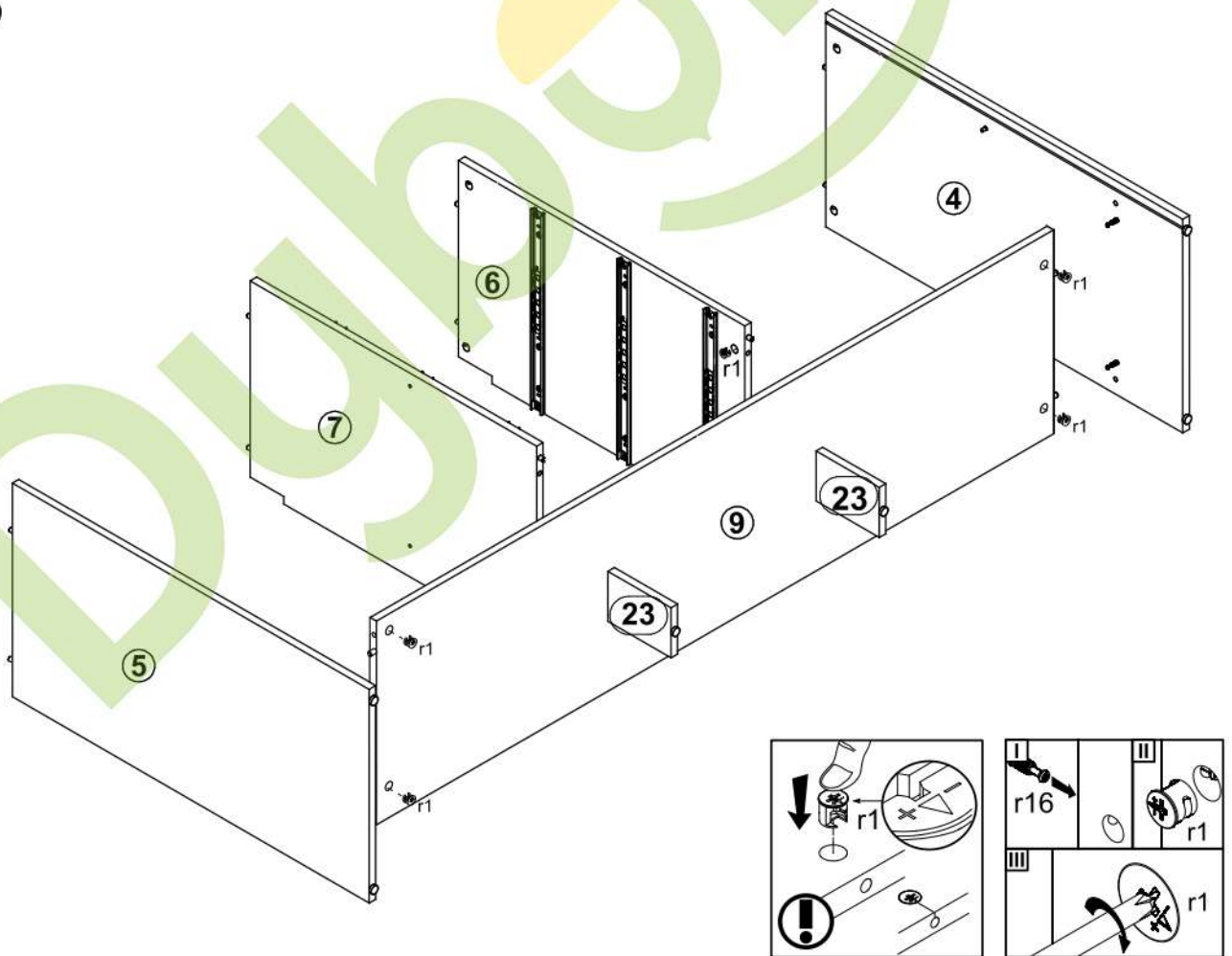
1



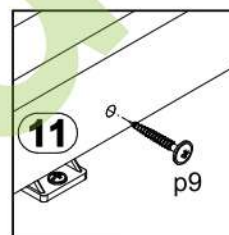
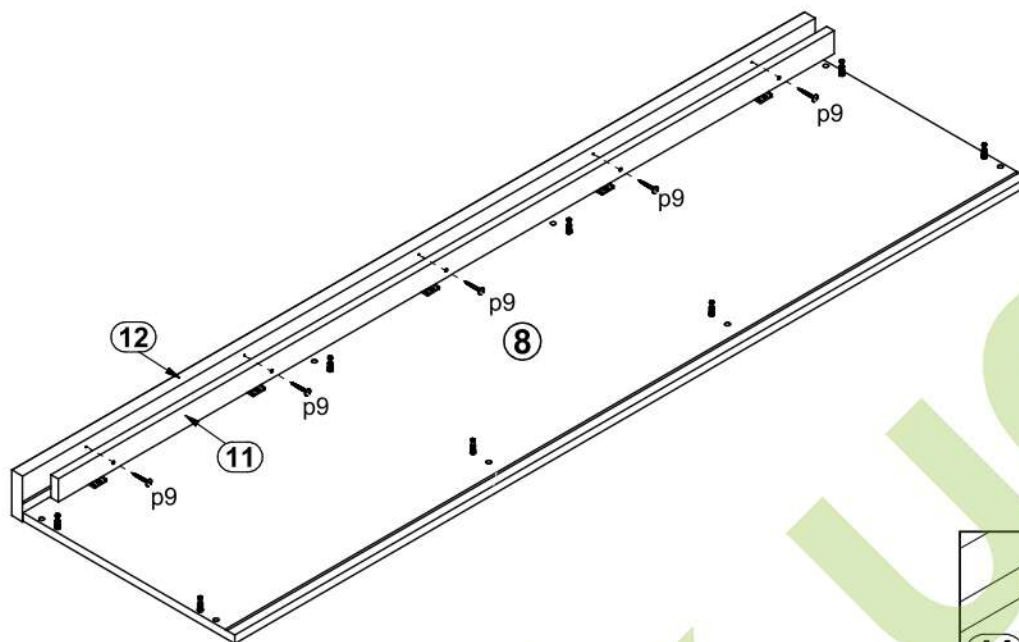
2



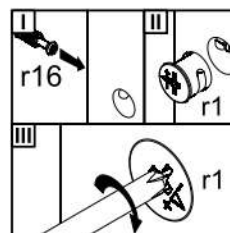
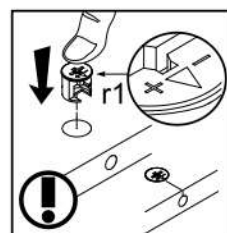
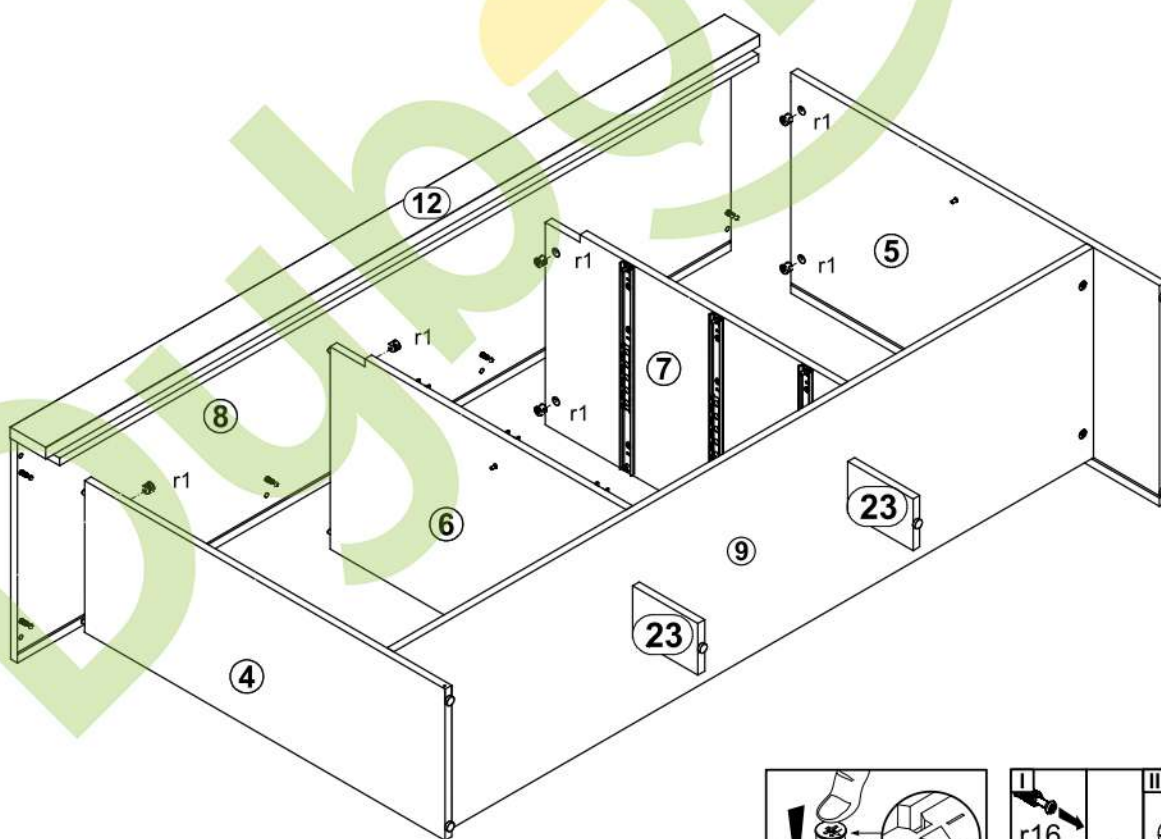
3



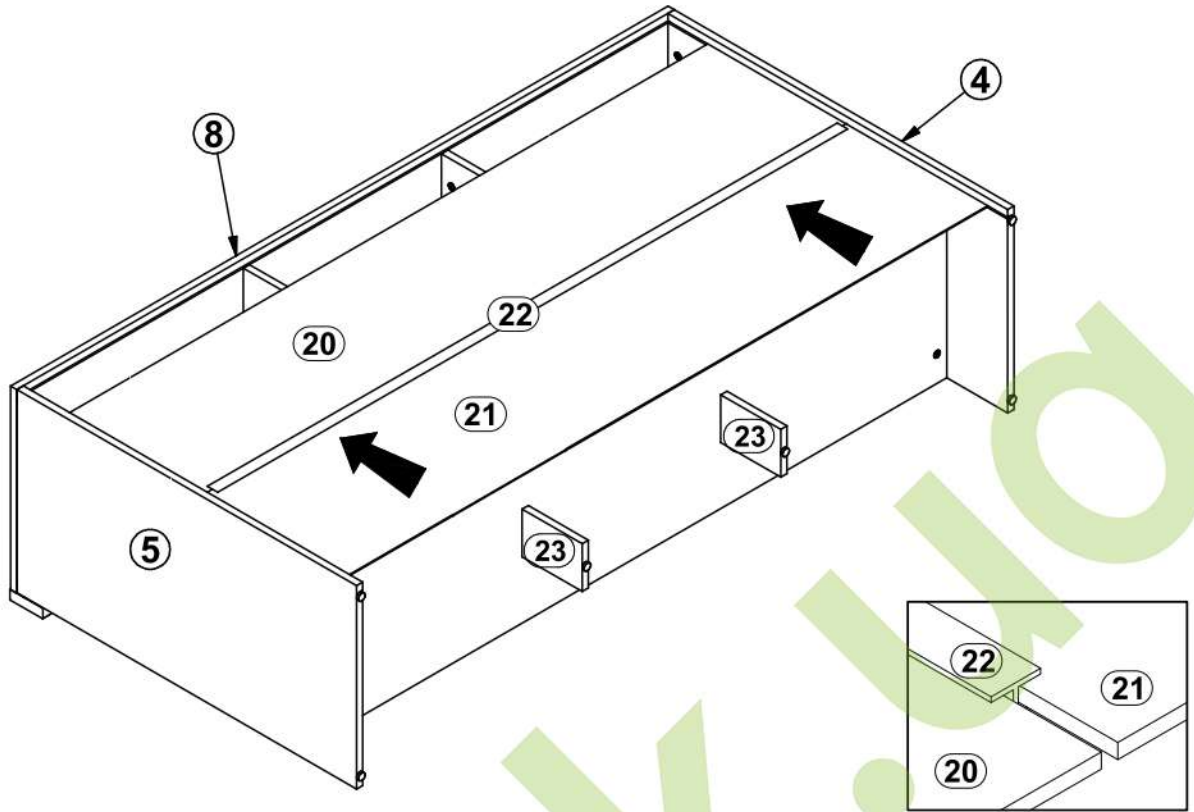
4



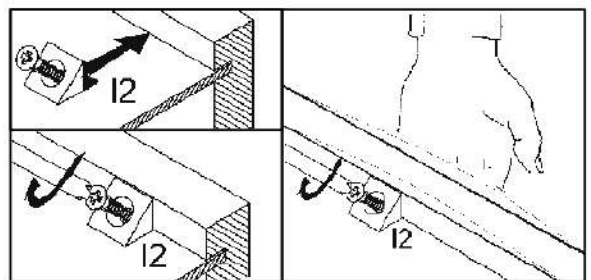
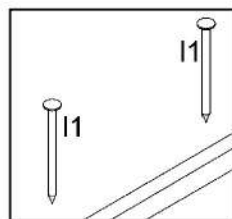
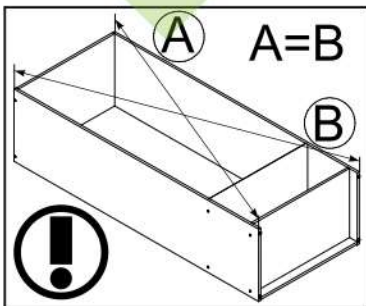
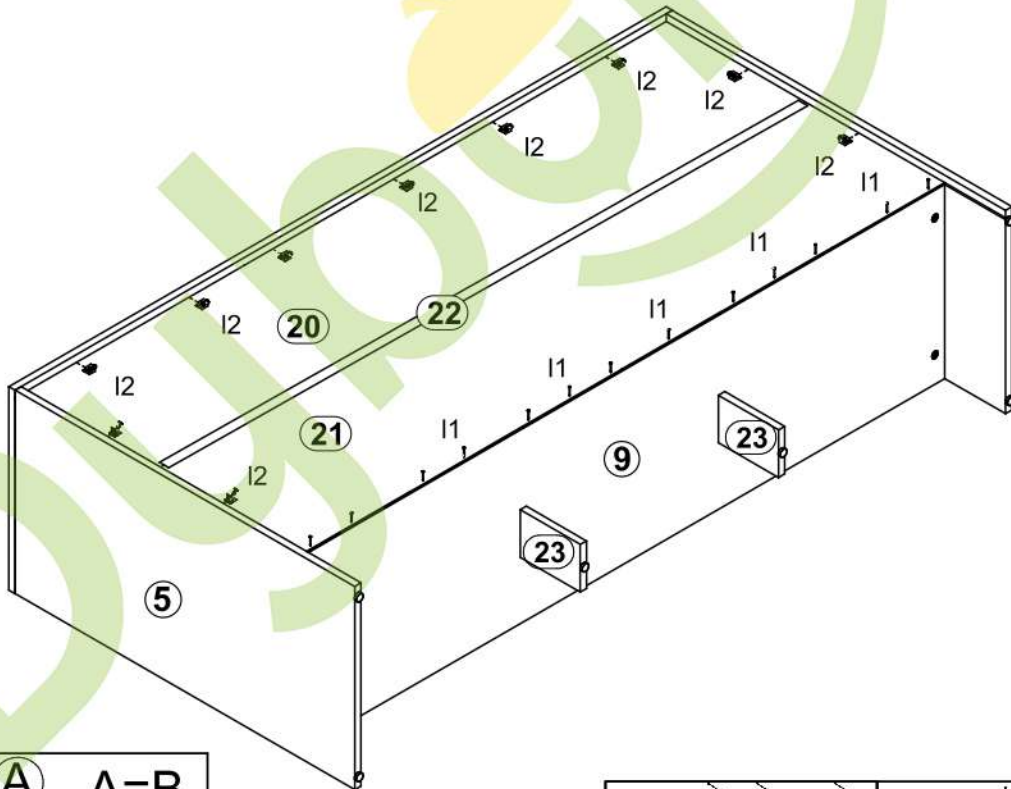
5



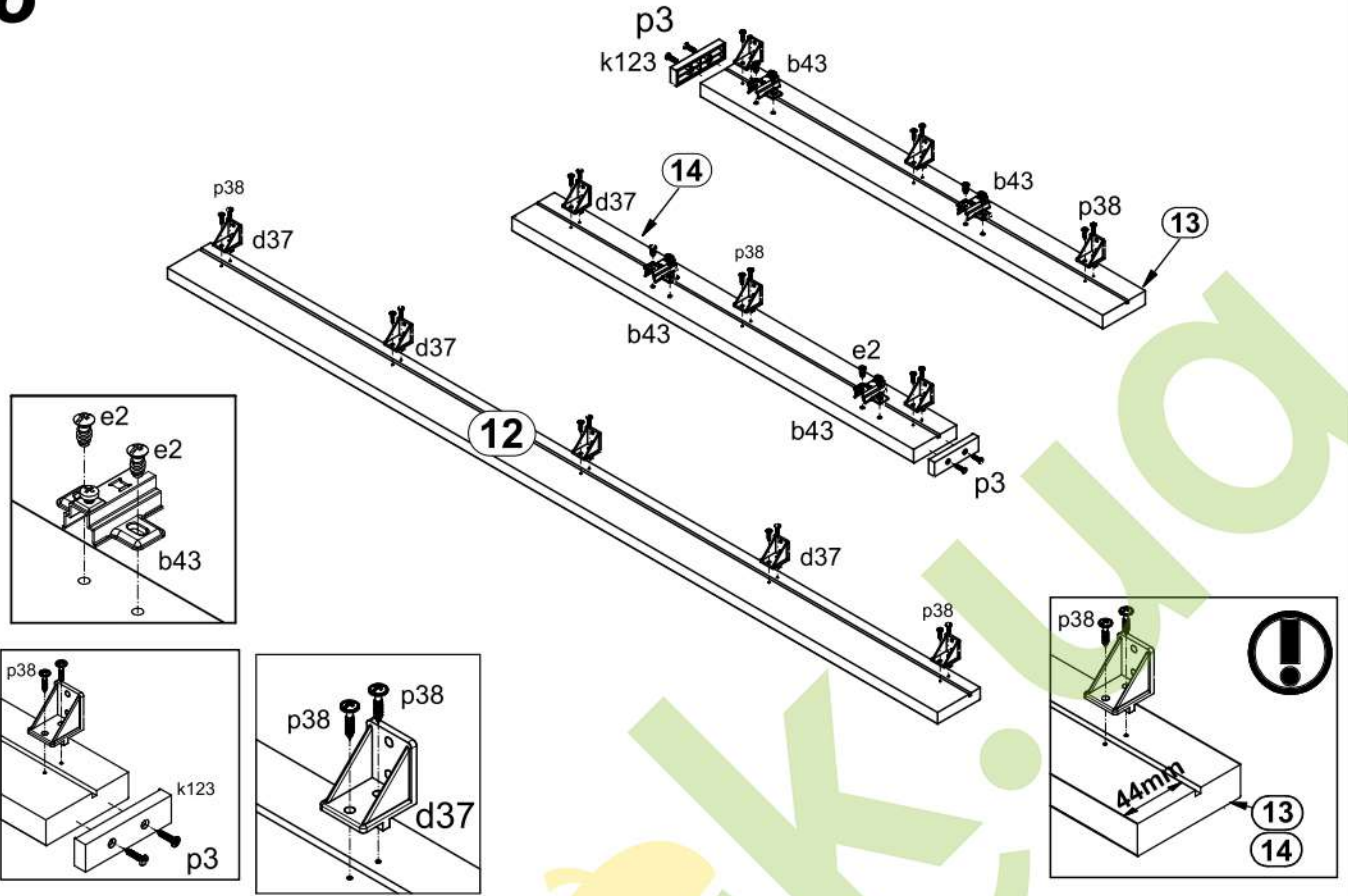
6



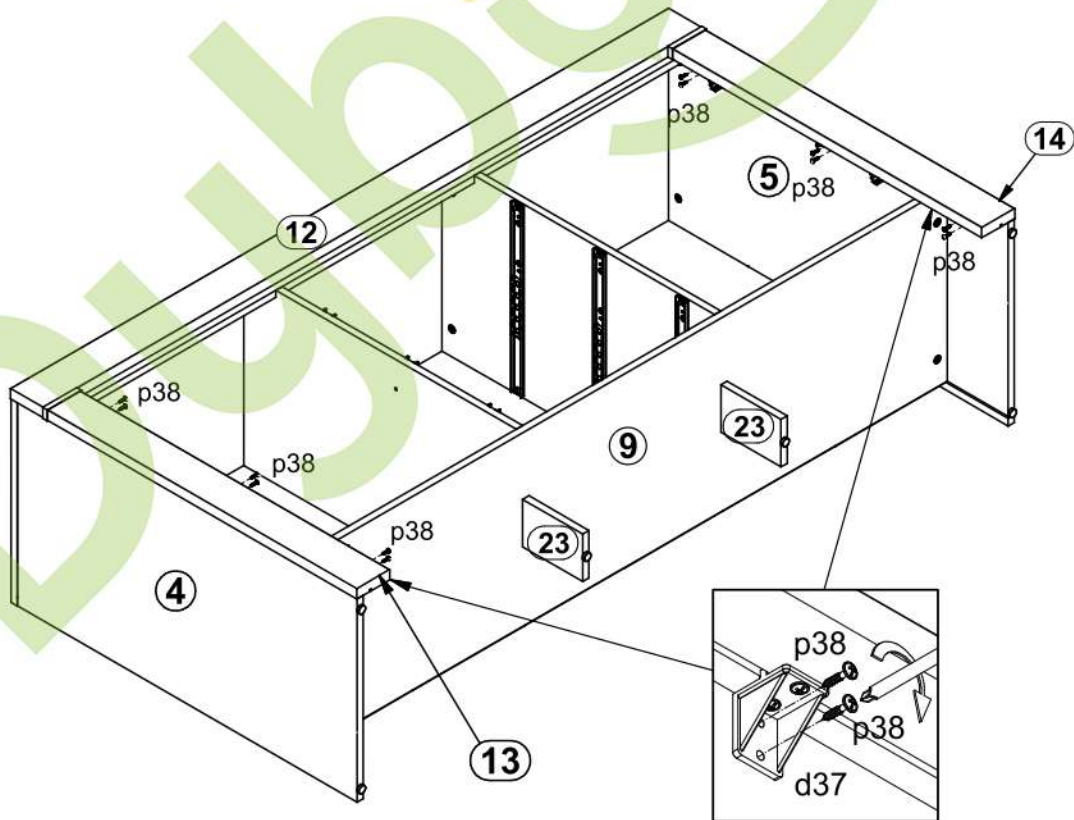
7



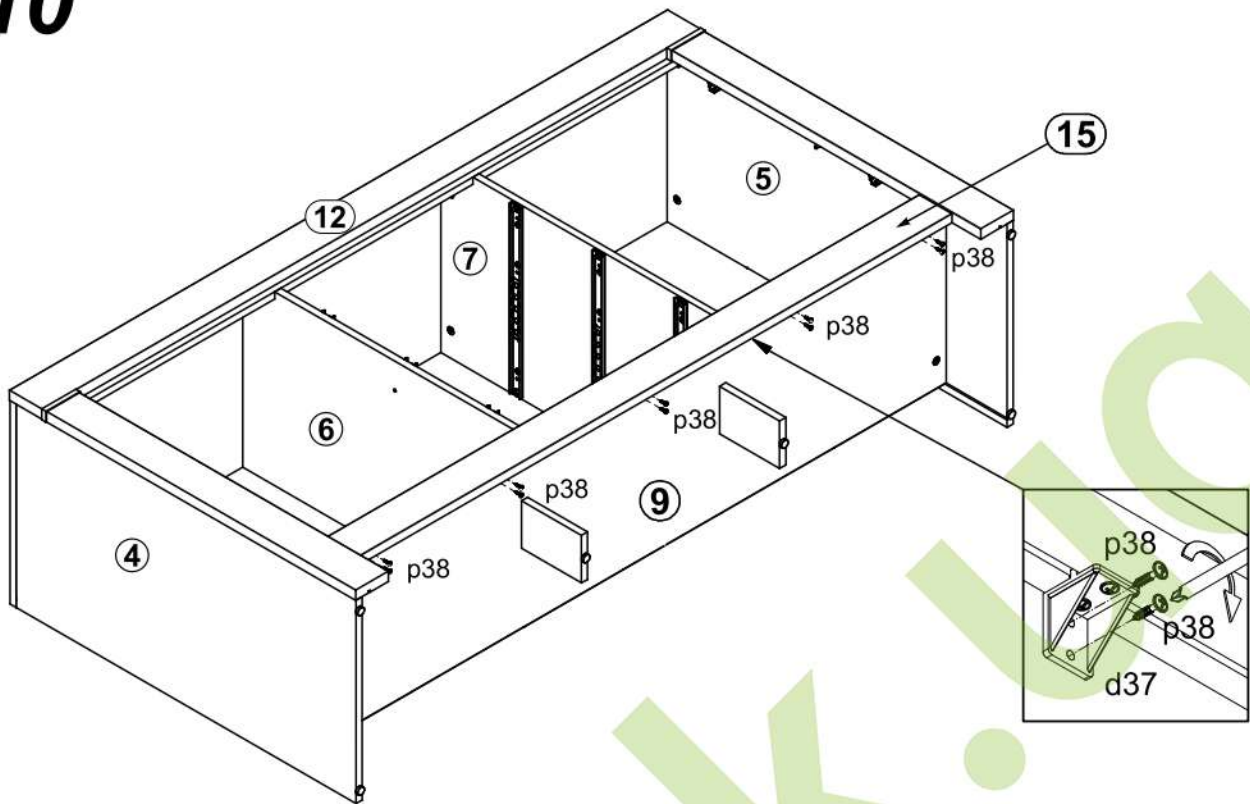
8



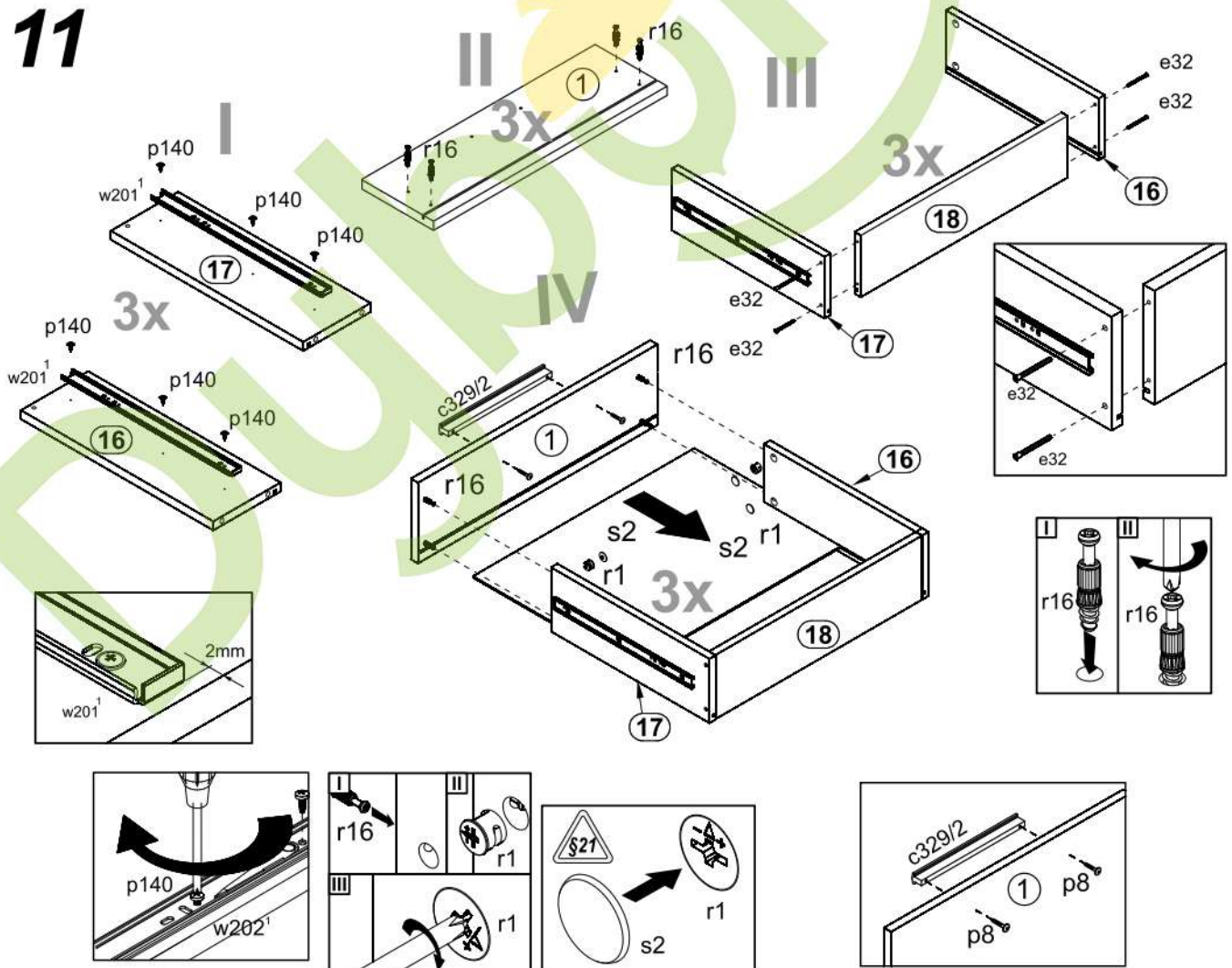
9



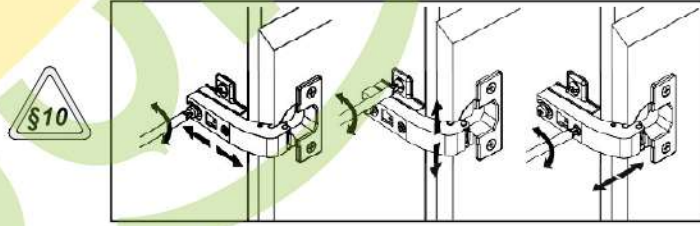
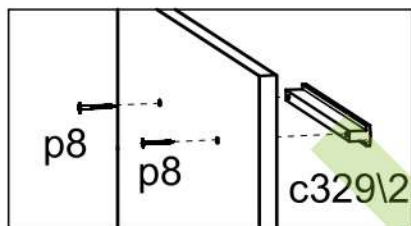
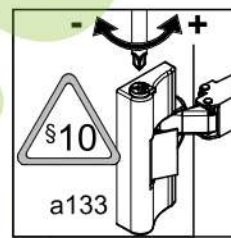
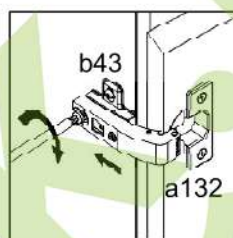
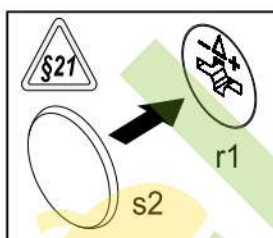
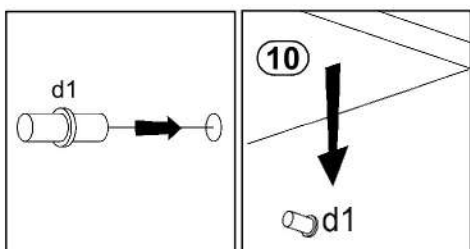
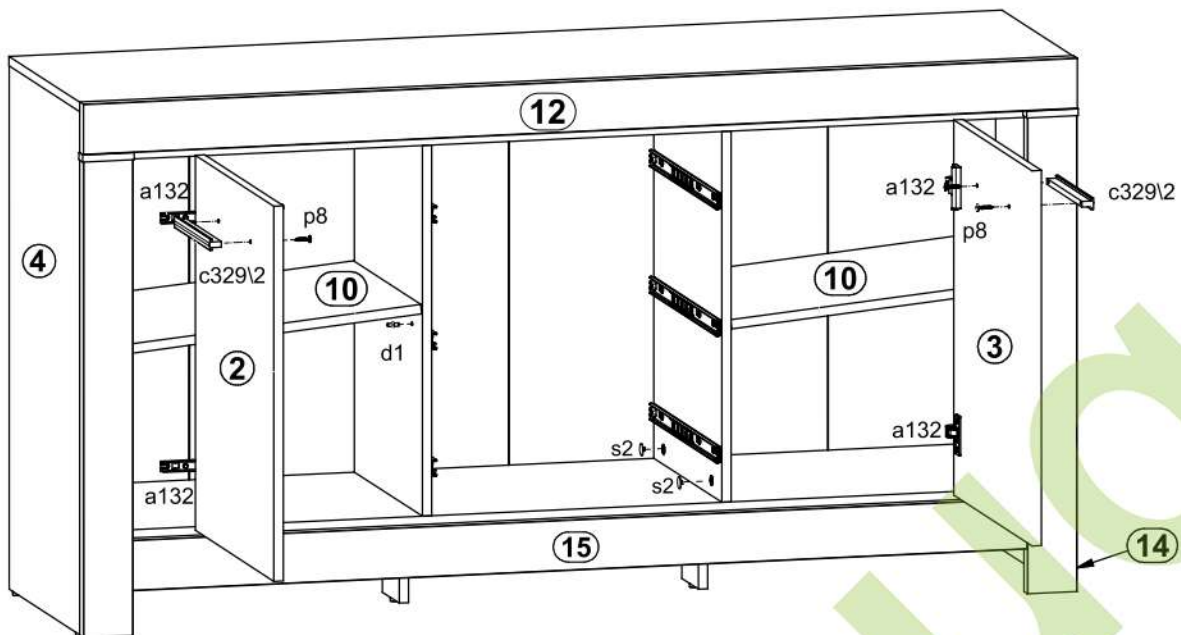
10



11



12



13

