

UA








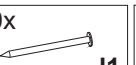



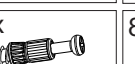
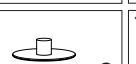
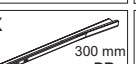


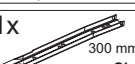




ПОРЯДОК МОНТАЖУ:

- В отвори $\varnothing 8$ мм в торцях елементів, забити кілки **f1** (отвори на стержень стяжки **r16** лишити вільними). **УВАГА!** Якщо виявиться, що якийсь кілок виступає з отвору на довжину більшу ніж 10 мм, його необхідно забити, замінити іншим або зрізати, оскільки при складанні він може пошкодити бік. **ТАКІ ВИПАДКИ НЕ ПІДЛЯГАЮТЬ РЕКЛАМАЦІЇ!**
- У відповідні отвори кришок нижньої **3**, верхньої **5**, боків **1** та **2** і накладки шухляди **15** вкрутити дюбелі **r16**.
- У відповідні отвори боків **1** і **2**, полиці **4** та боків шухляди **10**, **11** вкласти ексцентрикові стяжні елементи **r1**.
- До бока **1** прикрутити направляючі шухляд **w37^{CL}** з підкладками дистанційними **w36** шурупами **e16**, а до бока **2** прикрутити направляючі шухляд **w37^{CR}** з підкладками дистанційними **w36** шурупами **e16**.
- З'єднати між собою декоративні планки **6** і **7** за допомогою стяжок **r1-r16**.
- З'єднати верхню кришку **5** з боками **1** і **2**, прикріпити з'єднані декоративні планки **6**, **7** при допомозі шкантів **f1**, плоских шкантів **f11** і клею **y1**.
- Скласти сегмент згідно з малюнком, з'єднати ексцентриковою стяжкою **r1-r16**, використовуючи спец. ключ **z1**.
- Покласти корпус фасадом вниз на рівну поверхню і вирівняти бокові стінки (влевнитись, що діагоналі мають однакову довжину).
- Прибити задні стінки **13** цвяхами **l1**. Перед прибиттям задніх стінок з'єднати їх планкою **16**.
- До кришки нижньої **3** прикрутити ніжки **8**, **9** конфірматами **e22** і вбити в них ніжки **k1**.
- Скласти шухляду в такій послідовності: а) з'єднати задню частину з боками конфірматами **e32** і вставити дно; б) з'єднати передню частину з боками; с) до боків шухляди прикрутити направляючі **w37^{DL}** і **w37^{DR}** шурупами **p54**.
- До декоративних планок **7** прикріпити оздоблювальний елемент **i66**.
- Прикрутити ручку **c404** гвинтом **j29**.

RU

ОЧЕРЕДНОСТЬ МОНТАЖА:

- В отверстия $\varnothing 8$ мм в торцах элементов, вбить шканты **f1** (отверстия на стержень стяжки **r16** оставить свободными). **ВНИМАНИЕ!** В случае, если шкант выступает из отверстия более чем на 10 мм, его необходимо добить, заменить другим или срезать, поскольку он при монтаже может повредить боковую стенку. **ТАКИЕ СЛУЧАИ НЕ ПОДЛЕЖАТ РЕКЛАМАЦИИ!**
- В соответствующие отверстия крышек нижней **3**, верхней **5**, боков **1**, **2** и накладки ящика **15** вкрутить дюбеля **r16**.
- В соответствующие отверстия боков **1** и **2**, полки **4**, а также боков ящиков **10**, **11** вставить эксцентриковые стяжные элементы **r1**.
- К боку **1** прикрутить направляющие ящиков **w37^{CL}** с подкладками дистанционными **w36** шурупами **e16**, а к боку **2** прикрутить направляющие ящиков **w37^{CR}** с подкладками дистанционными **w36** шурупами **e16**.
- Соединить между собой декоративные планки **6** и **7** при помощи стяжек **r1-r16**.
- Соединить верхнюю крышку **5** с боками **1** и **2**, прикрепить соединенные между собой декоративные планки **6**, **7** при помощи шкантов **f1**, плоских шкантов **f11** и клея **y1**.
- Собрать сегмент в соответствии с рисунком, соединить эксцентриковой стяжкой **r1-r16**, используя спец. ключ **z1**.
- Положить корпус лицевой стороной вниз на ровную поверхность и выровнять боковые стенки так, чтобы диагонали были равны.
- Прибить задние стенки **13** гвоздями **l1**. Перед этим соединить их планкой **16**.
- К крышке нижней **3** прикрутить ножки **8**, **9** конфирматами **e22** и вбить в них ножки **k1**.
- Собрать выдвижной ящик: а) соединить заднюю часть с боками конфирматами **e32** и вставить дно; б) соединить переднюю часть с боками; с) к бокам прикрутить направляющие **w37^{DL}** и **w37^{DR}** шурупами **p54**.
- К декоративным планкам **7** прикрепить элемент **i66**.
- Прикрутить ручку **c404** винтом **j29**.

Фурнітура Фурнітура	1x  c404	6x  $\varnothing 6 \times 30$ mm e16	4x  $\varnothing 7 \times 28$ mm e22	4x  $\varnothing 5 \times 50$ mm e32	18x  $\varnothing 8 \times 30$ mm f1
4x  46x18x4 mm f11	1x  M4x14 mm j29	20x  50x50 mm l1	4x  50x50 mm i66	4x  $\varnothing 3 \times 12$ mm p54	20x  $\varnothing 15 \times \#16$ r1
20x  r16	8x  s2	1x  300 mm w37^{DR}	1x  300 mm w37^{CR}	1x  300 mm w37^{DL}	1x  300 mm w37^{CL}
6x  w36	1x  Клей y1	1x  z1	6x  k1		

ІНСТРУКЦІЯ МОНТАЖУ | ИНСТРУКЦИЯ МОНТАЖА

КЛЕО

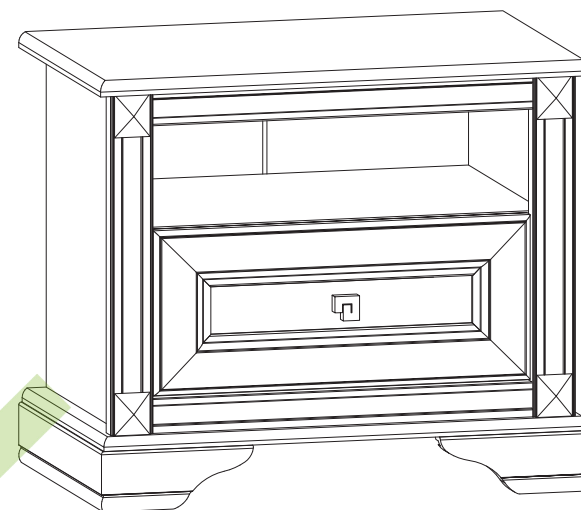
Тумба приліжкова / Тумба прикроватная - 1so

Габаритні розміри:

висота 50,5 см
ширина 58 см
глибина 37 см

Габаритные размеры:

висота 50,5 см
ширина 58 см
глибина 37 см



УВАГА !!!

Шановний Клієнте!

У разі виявлення в комплектації пакета відсутності будь-якого елемента або наявності браку

обов'язково!!! -

етикетку-ярлик з даного пакета і **інструкцію монтажу** з відміткою кода цього елемента повернути продавцю. При відсутності **етикетки-ярлика** рекламація не приймається!

ВНИМАНИЕ !!!

Уважаемый Клиент!

В случае обнаружения в комплектации пакета отсутствия какого-либо элемента или наличия браку

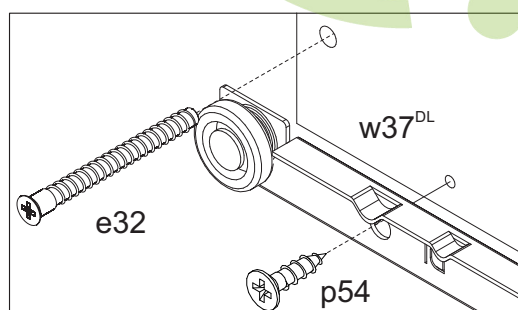
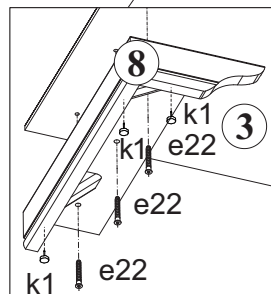
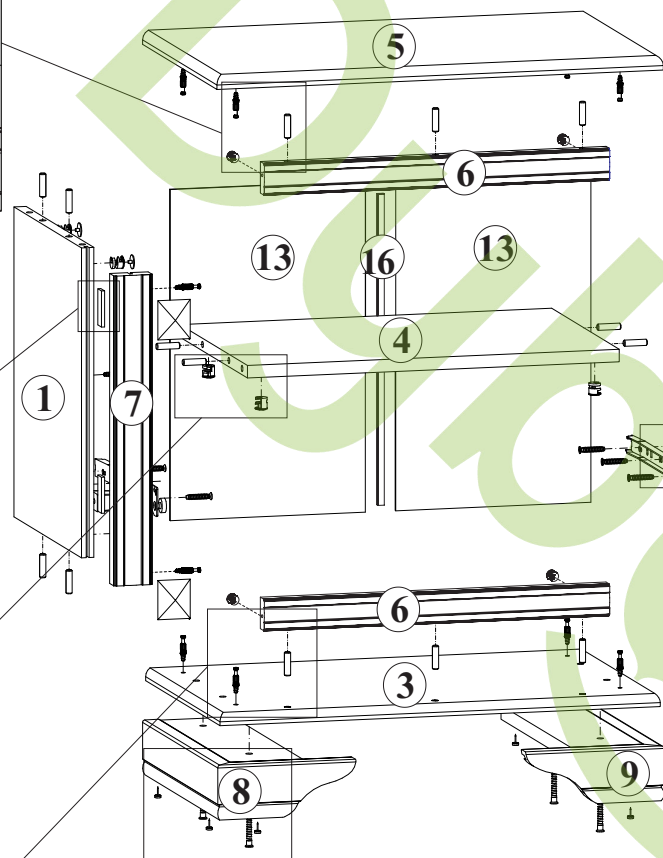
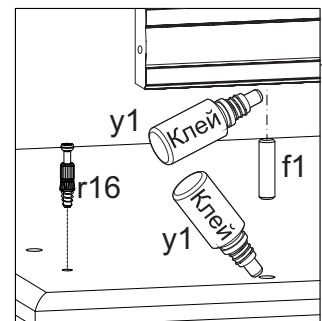
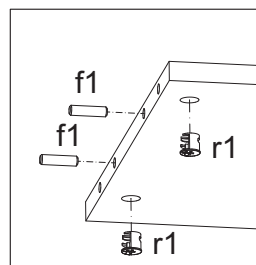
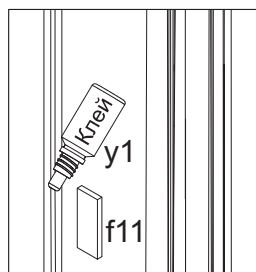
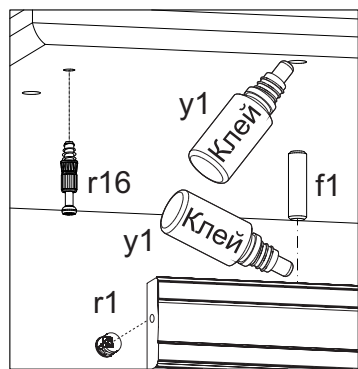
обязательно!!! -

этикетку-ярлик с данного пакета и **инструкцию монтажа** с пометкой кода этого элемента вернуть продавцу. При отсутствии **этикетки-ярлика** рекламація не принимается!

Виробник:
ТзОВ "ГЕРБОР-ХОЛДІНГ"
Україна, м. Володимир-Волинський
вул. Луцька, 211а
тел.: 2-33-33; 2-29-03

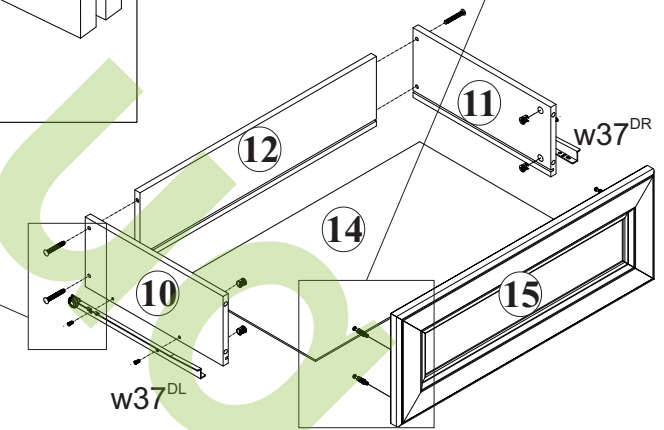
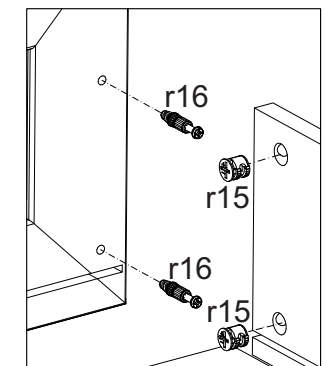
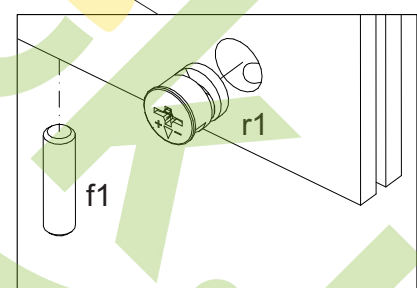
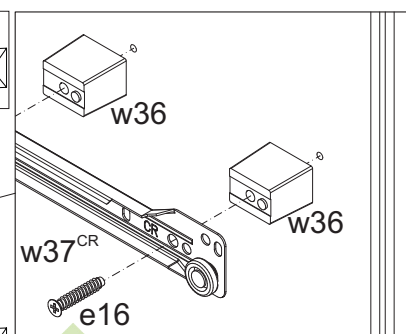
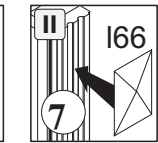
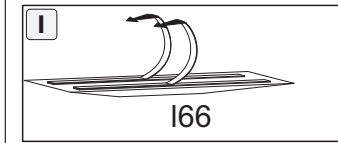


Производитель:
ТОО "ГЕРБОР-ХОЛДІНГ"
Україна, г. Владимир-Волинский
ул. Луцкая, 211а
тел.: 2-33-33; 2-29-03



Увага! Перед приклеюванням елементів **166** поверхню декоративних планок необхідно ретельно очистити!

Внимание! Перед приклеиванием элементов **166** поверхность декоративных планок необходимо тщательно очистить!



Номер елемента	Розміри	Код	№ пакета
1	392x328	KL1 - 107	1/4
2	392x328	KL1 - 108	1/4
3	552x354	KL1 - 205	2/4
4	484x328	KL1 - 304	1/4
5	580x365	KL1 - 206	2/4
6	450x50	KL1 - 519	1/4
7	392x50	KL1 - 520	1/4
8	180x356	KL1 - 522	3/4
9	180x356	KL1 - 521	3/4
10	300x140	KL1 - 523	1/4
11	300x140	KL1 - 524	1/4
12	391x140	KL1 - 525	1/4
13	425x255	KL1 - 906	1/4
14	300x406	KL1 - 907	1/4
15	446x191	KL1 - 006	4/4
16	391	LH - 391	1/4