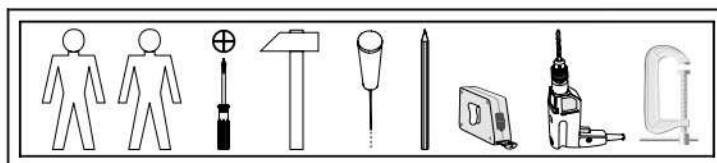
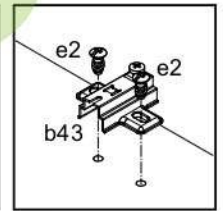
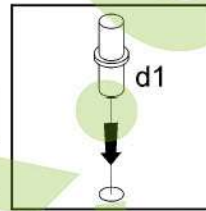
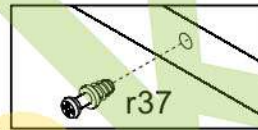
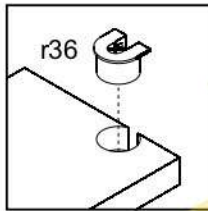
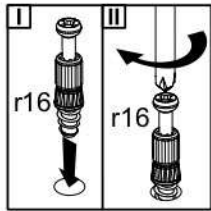
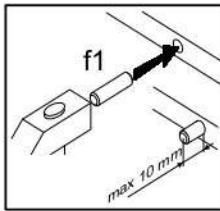
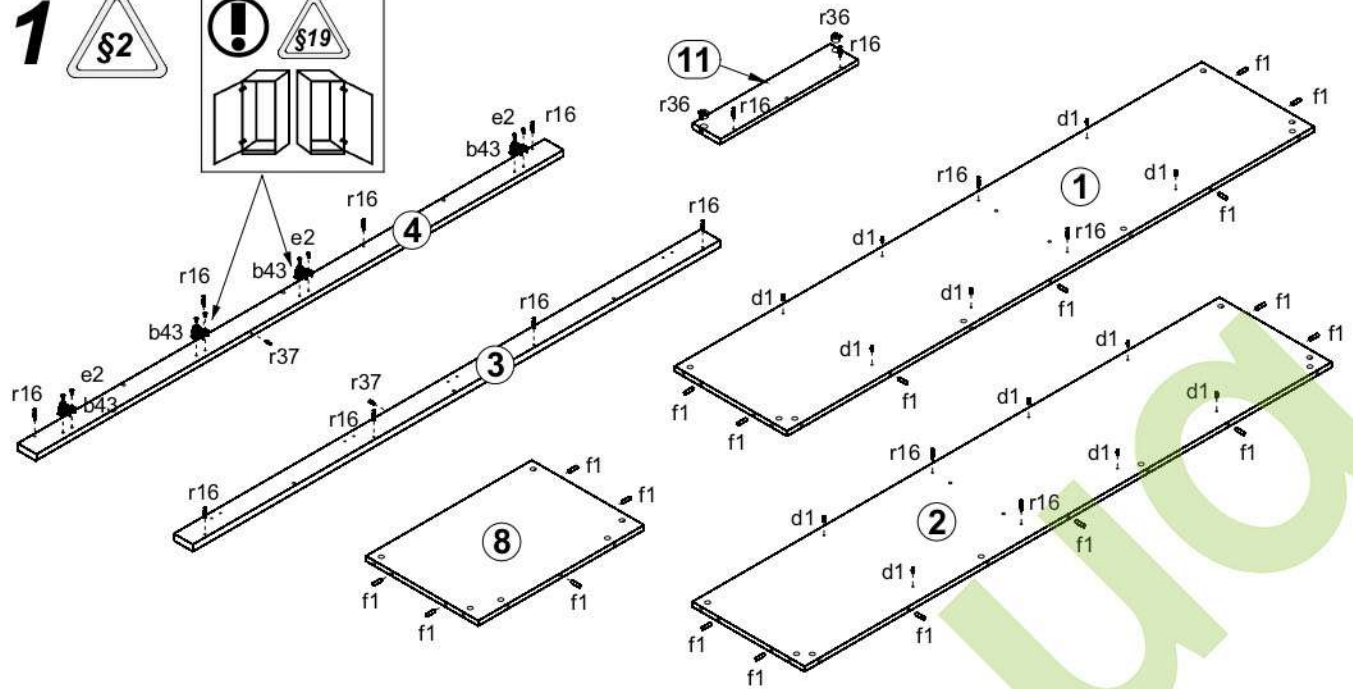


A	B	C	D
1	MS1-138	1898	404
2	MS1-139	1898	404
3	MS1-5583	1898	68
4	MS1-5584	1898	68
5	MS1-921	1985	311
6	LH-1957	1957	14
7	MS1-317	597	370
8	MS1-307	597	404
9	MS1-205	678	450
10	MS1-206	633	428
11	MS1-540	495	100
12	MS1-537	677	60
13	MS1-501	449	60
14	MS1-502	449	60
15	MS1-504	449,5	60
16	MS1-505	449,5	60
17	MS1-527	200	60
18	MS1-530	200	60
19	MS1-001	737	490
20	MS1-020	1049	490
21	MS1-318	597	404

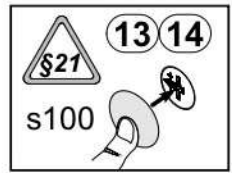
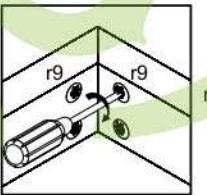
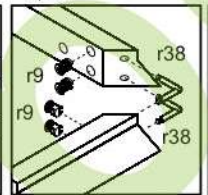
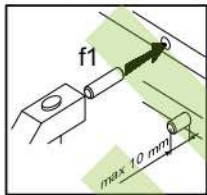
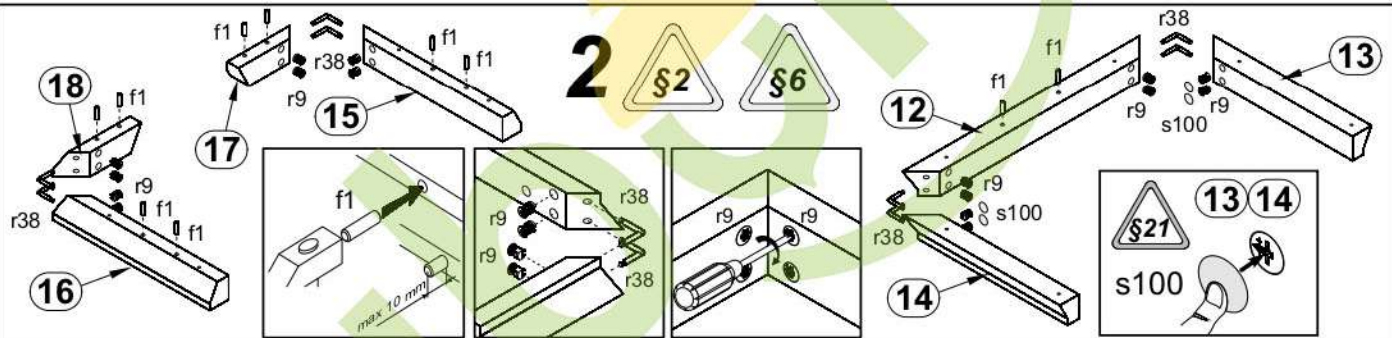


4x 	2x 	4x 	2x 	12x 	10x 	8x 	29x 	6x
65x 	1x 	1x 	2x 	2x 	1x 	2x 	8x 	22x
16x 	22x 	2x 	2x 	8x 	16x 	2x 	4x 	4x
1x 								

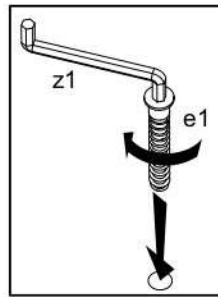
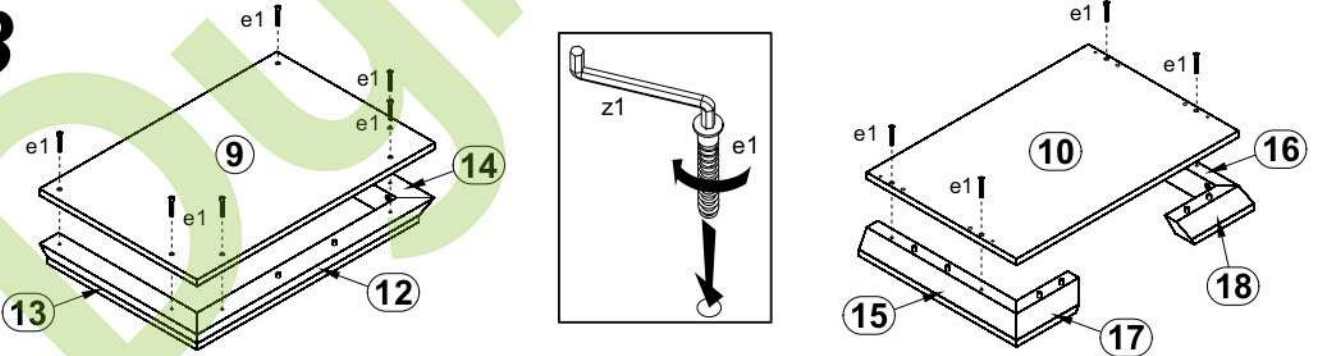
1



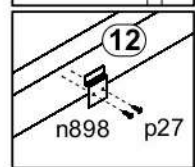
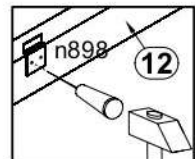
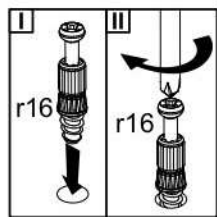
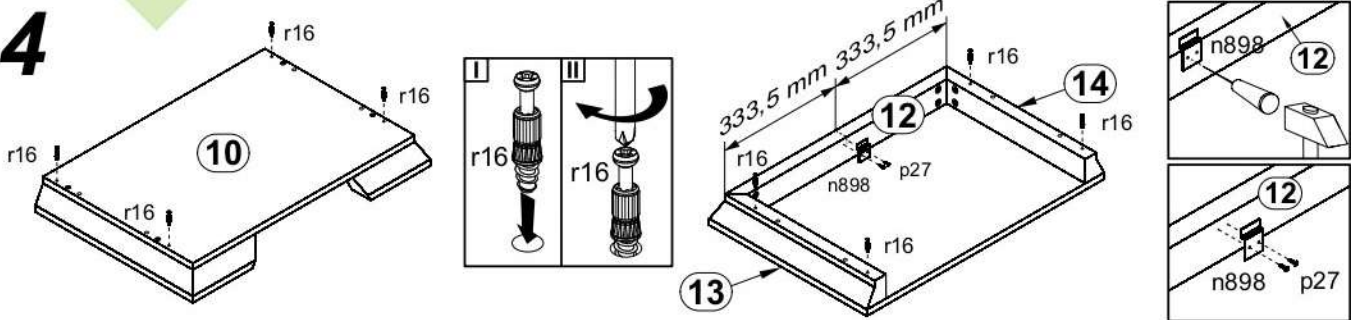
2



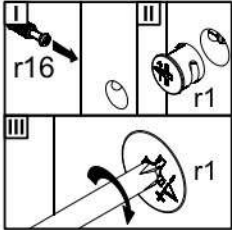
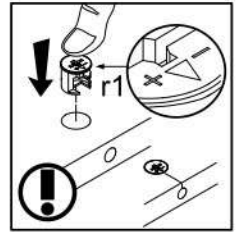
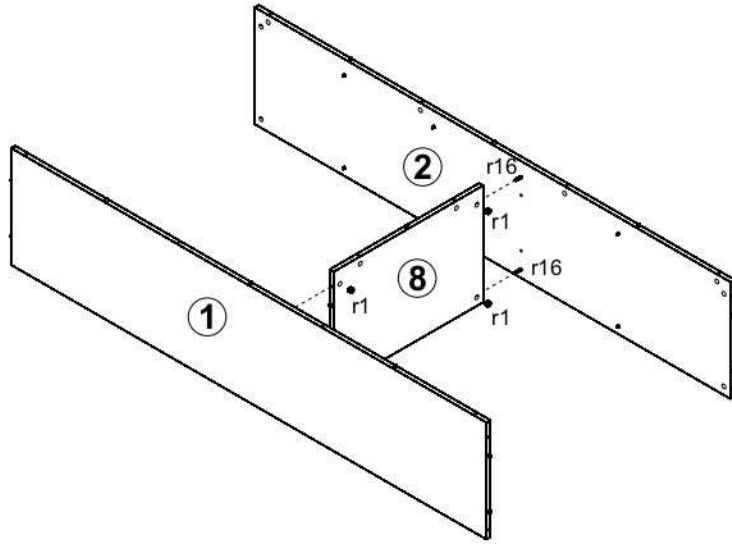
3



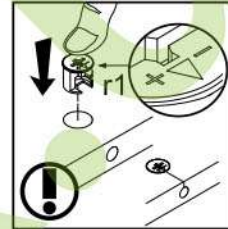
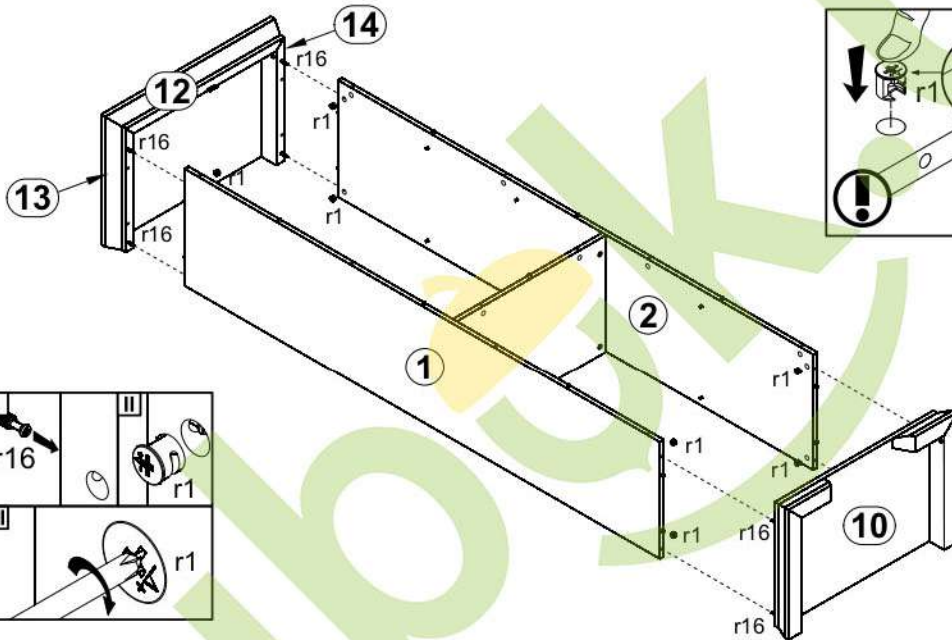
4



5



6



7

